



**UNIVERSIDAD  
NACIONAL  
AUTÓNOMA DE  
NICARAGUA,  
MANAGUA**

UNAN - MANAGUA

**DEPARTAMENTO DE TECNOLOGIA**

**TRABAJO DE SEMINARIO DE GRADUACION PARA OPTAR AL TITULO DE**

**INGENIERIA ELECTRONICA**

**TEMA**

**PROTOTIPO DE UN SISTEMA AUTOMATIZADO PARA EL SECADO DE  
MADERA EN LA “CORPORACIÓN INTERMUNICIPAL PARA EL DESARROLLO  
LOCAL (CIDEL) EN EL MUNICIPIO DE CATARINA-MASAYA”, AGOSTO2016-  
MAYO 2017.**

**AUTORES:**

**Br. BYRON ANDREZ MENDOZA RUIZ**

**Br. NIMER SEBASTIAN OPORTA FONSECA**

**TUTOR: MSC. EDISON DIOGENES CUEVAS VIDEA**

**MAYO, 201**

# Índice

1. Resumen.....	1
2. Introducción .....	2
3. Antecedentes .....	3
4. Justificación .....	4
5. Planteamiento del problema .....	5
6. Objetivos .....	6
6.1. Objetivo general .....	6
6.2. Objetivos específicos.....	6
7. Desarrollo.....	7
7.1. Definición de la madera.....	7
7.2.1. El secado de la madera y sus propiedades .....	7
7.2.1.1. Agua en la madera .....	7
7.2.1.1. Agua libre .....	7
7.2.1.2. Agua en saturación.....	8
7.2.1.3. Agua en contracción .....	8
7.2.2. Tipos de secado .....	8
7.2.3. Secado empírico.....	8
7.2.4. Causas y efectos del secado .....	11
7.2.4.1. Endurecimiento.....	12
7.2.4.2. Grietas superficiales .....	13
7.2.4.3. Grietas internas .....	13
7.2. Evaluación de la cámara de secado.....	14
7.2.1. Efecto invernadero.....	15
7.2.1.1. Componentes externos del secador .....	15
7.2.2. Mecanismo de regulación del proceso .....	18
7.2.3. Componentes internos .....	19
7.2.3.1. Preparación y alimentación.....	21
7.2.4. Analices del proceso de secado .....	23
7.2.4.1. Precalentamiento .....	23

7.2.4.2.	Regulación de temperatura .....	24
7.2.4.3.	Regulación de humedad del aire.....	24
7.2.4.4.	Recirculación y renovación del aire.....	24
7.2.4.5.	Enfriamiento de la cámara de secado .....	24
7.3.	Selección del método de control a diseñar.....	25
7.3.1.	Control ON/OFF.....	25
7.3.2.	Diagrama del circuito de control.....	26
7.3.2.1.	Selección del sensor DTH11(temperatura y humedad del aire) .....	26
7.3.2.2.	Pantalla LCD 2x16 .....	28
7.3.2.3.	Selección del motor de ventanillas .....	29
7.3.2.4.	Relé de baja potencia.....	30
7.3.2.5.	Esquema de protección y relevación de tención.....	31
7.3.2.6.	Controlador seleccionado.....	32
7.3.3.	Diagrama de flujo del control de proceso .....	35
7.3.3.1.	Explicación del algoritmo .....	36
7.3.4.	Panel de control eléctrico .....	38
7.3.4.1.	Eficiencia del prototipo secador de madera autónomo.....	39
7.3.4.2.	Ventajas de la automatización de la recámara .....	39
7.4.	Construcción de una maqueta a pequeña escala del sistema automático de la cámara de secado.....	39
7.3.1.	Estructura general de la cámara de secado.....	40
7.3.2.	Diseño del mecanismo de control de las ventanillas.....	41
7.3.3.	Prototipo terminado.....	41
8.	Conclusiones .....	43
9.	Recomendaciones .....	44
10.	Bibliografía.....	45
11.	Anexos .....	46

## Índice de figuras

<b>figura 1:</b> Ordenamiento de madera en secado empírico .....	9
<b>figura 2:</b> Secado en hornos .....	10
<b>figura 3:</b> Efectos por altas temperaturas y mal ordenamiento .....	12
<b>figura 4:</b> Grietas superficiales por un secado rápido .....	13
<b>figura 5:</b> Grietas internas dentro de los anillos.....	14
<b>figura 6:</b> Partes externas superior de la recámara de secado .....	15
<b>figura 7:</b> Vidrio dúplex templado .....	16
<b>figura 8:</b> Estructura de la pared .....	16
<b>figura 9:</b> Ventilación y panel de control de la cámara de secado .....	17
<b>figura 10:</b> Termo higrómetro .....	18
<b>figura 11:</b> Interruptores para la ventilación.....	19
<b>figura 12:</b> Componentes internos de la cámara de secado .....	19
<b>figura 13:</b> Reflector de la corriente de aire.....	20
<b>figura 14:</b> Área de secado y sus márgenes .....	21
<b>figura 15:</b> Ordenamiento de la madera y soportes .....	22
<b>figura 16:</b> Diagrama de control ON/OFF.....	25
<b>figura 17:</b> Diagrama del circuito d control .....	26
<b>figura 18:</b> Sensor DTH11 .....	27
<b>figura 19:</b> Pantalla LCD 16*2.....	28
<b>figura 20:</b> Servomotor para ventanillas .....	29
<b>figura 21:</b> Relevación y protección del microcontrolador .....	32
<b>figura 22:</b> Estructura interna del microcontrolador .....	33
<b>figura 23:</b> Partes de la placa arduino .....	34
<b>figura 24:</b> Algoritmo del proceso de control.....	35
<b>figura 25:</b> Plata forma donde se elabora el código.....	37
<b>figura 26:</b> Vistas previa del panel de control .....	38
<b>figura 27:</b> Estructura general del prototipo .....	40
<b>figura 28:</b> Mecanismo de control de ventanillas .....	41
<b>figura 29:</b> Prototipo terminado.....	42

## Índice de cuadros

<b>Cuadro 1:</b> Característica del sensor DTH1 .....	28
<b>Cuadro 2:</b> Característica del microcontrolador .....	34
<b>Cuadro 3:</b> Herramientas de trabajo .....	40
<b>Cuadro 4:</b> Presupuesto da mejora .....	42

## *Dedicatoria*

*A Dios: El creador de todas las cosas, el que me da la fortaleza para continuar cuando a punto de caer he estado, por darme la sabiduría y el entendimiento necesario para culminar mis estudios y seguir adelante.*

*A mis padres: María Dolores Ruiz Cruz y Diógeno Ángel Mendoza Hernández, que han sabido con buenos sentimientos, hábitos y valores lo cual me ayuda siempre a salir adelante en los momentos más difíciles.*

*A mi hermano y hermanas: Diógenes, María, Meylin, Evell y Glara. Que siempre han estado junto a mí, brindándome su apoyo incondicional y motivándome a estudiar*

*A mis abuelos: María Glara Cruz Zacarías y Leonardo Ruiz Que en vida siempre estuvieron conmigo, deseándome lo mejor, cuidándome y que aún lo siguen haciendo desde el cielo.*

*A mi tía y familiares: María Luisa Mendoza que ha sido como una segunda madre para mí dándome su cariño y amor incondicional a lo largo de mis estudios.*

*A mi amigo: Muy en especial a Nimer Sebastián Oporta Fonseca por haber sido parte de la elaboración de este trabajo, por darme su amistad y respeto, a largo de mi formación profesional.*

*Byron Andrés Mendoza Ruiz.*

## *Dedicatoria*

### *A Dios:*

*Al creador de todas las cosas, el que me ha dado fortaleza para continuar cuando a punto de caer e estado, Por haberme dado la sabiduría y el entendimiento necesario para culminar mis estudios.*

### *A mis padres:*

*Zacarías Isabel Oporta Sandoval y Mayra del Socorro Fonseca Morras  
Que siempre me han sabido aconsejar y formarme con buenos sentimientos, hábitos y valores, lo cual me ha ayudado a salir a delante en los momentos más difíciles.*

### *A mi amigo:*

*Principalmente a Byron Andrés Mendoza Ruiz, por haber sido parte de la elaboración de este grandioso trabajo. Que nos apoyamos mutuamente en nuestra formación profesional, por tener a alguien en quien contar y por su apoyo en beneficio de mi desarrollo educativo.*

*Nimer Sebastián Oporta Fonseca*

## *Agradecimientos*

*Agradecidos principalmente a Dios y nuestros padres por darnos la dicha de llegar a este triunfo de nuestras vidas y por ser quienes nos dan las fuerzas necesarias para seguir siempre adelante.*

*A todo el personal docente de Ingeniería en Electrónica, quienes durante estos cinco años han tenido la paciencia de enseñarnos lo fundamental en electrónica y por ser quienes nos han llenado de conocimientos para enfrentar los desafíos que se presentan a diario en el camino de la vida del Ingeniero Electrónico.*

*A nuestro tutor Msc. Edison Diógenes Cuevas Videa por ayudarnos en el transcurso de este trabajo de seminario, por enseñarnos la redacción y elaboración de este documento el cual es de mucha importancia.*

*A la Corporación Intermunicipal para el Desarrollo Local (CJDEL) del municipio Catarina-Masaya, que nos permitió el acceso y hacer el estudio, brindarnos la información necesaria para poder cumplir con nuestro objetivo*



## 1. Resumen

La madera es usualmente secada a un contenido de humedad específico para mayor rendimiento, antes de ser transformada en productos finales. El presente trabajo de seminario graduación consiste en el diseño, construcción e implementación de un prototipo automatizado para el proceso en el secado de madera en una cámara climatizada, controlando la temperatura y humedad relativa del ambiente interno, por medio de un código de programación basado en un microcontrolador.

Este documento presenta el análisis del funcionamiento actual de una cámara secadora de madera ubicada en la corporación intermunicipal para el desarrollo local (CIDEL) Catarina-Masaya y los requerimientos necesarios que hacen posible facilitar el control automático del tratamiento de la materia proceda.

Para la implementación de un sistema automatizado, se incorporan elementos electrónicos innovadores que trabajen de manera autónoma, regidos por un código de programación para mejorar la eficiencia en el proceso y obtener una buena calidad de madera en menor tiempo.

La automatización, consta de un sensor capaz de medir la temperatura y humedad relativa en el interior de la cámara, el cual, a su vez, envía los datos al microcontrolador que regula dichos parámetros a un ambiente ideal de las fases del proceso, por medio de la liberación y renovación de aire, al accionar los ventiladores y controlando unos servomotores a ciertos ángulos como: cerrado, medio abierto y 100% abierto de las ventanillas que comúnmente eran manipuladas por una persona.

Para comprobar el funcionamiento del nuevo sistema automático se hace una maqueta de la cámara de secado con el prototipo a pequeña escala para visualizar en control del proceso con el fin de demostrar que cumple con cada una de sus etapas.





## 2. Introducción

Actualmente en Nicaragua no cuenta con buenos métodos de secado, el cual sean visto trabajos afectados enormemente por el mal manejo por no secar bien las piezas de madera. Utilizada para hacer viviendas, muebles y artesanías, no existen leyes ni procedimientos que contribuyan al aprovechamiento eficiente de la madera. Por ejemplo, se siguen usando métodos empíricos como el secado al aire libre, donde está propensa a deformaciones por mal ordenamiento, pérdida de color y fisuras causadas por el sol, contaminación y exposición a las polillas.

El proyecto radica básicamente en el diseño de un prototipo con tecnología avanzada que contribuirá en el mejoramiento del proceso de la madera en CIDEL (corporación intermunicipal para el desarrollo local, Catrina, Masaya), con la propuesta, del uso de equipos tecnológicos que propicie eficiencia en el sistema y buena calidad de la madera.

Para el logro del sistema se desarrolló una maqueta en condiciones de funcionamiento real, que cumple el mejoramiento físico de las instalaciones y la integración de elementos tectológicos (sensores de humedad y temperatura) que brinden mayor eficiencia en las condiciones interna de la cámara de secado.

Para lograr este propósito se necesita contar con elementos estratégicos como:

- ❖ Control de temperatura y humedad.
- ❖ Un micro controlador que controle el proceso.
- ❖ Sensor de temperatura y humedad.

Estos tres factores se abordarán con mayor claridad el cual se detallarán sección 7 en adelante del documento.



### 3. Antecedentes

La corporación intermunicipal para el desarrollo local (CIDEL) Catrina, Masaya. Es una asociación que promueve a las pequeñas cooperativas de artesanos que trabajan con distintas maderas para hacer sus artesanías y venderlas.

CIDEL cuenta con una recamara de secado en condiciones idóneas (en lugar despejado sin obstrucciones de árboles) pero debido a que tiene que controlar el proceso de secado de madera manualmente, es necesario el reemplazo de nuevo sistemas autónomo.

En la actualidad no han surgidos estudios del proceso a la cámara para la automatización del tratado de la madera que permiten brindar una mayor producción y buena calidad en las piezas que favorece al entorno aledaño de Catarina.

Sin embargo, a nivel del país no se han desarrollados proyectos automatizados de secado, con tecnología avanzada, con sistemas que se controladores y sensores programables, y obtener una madera totalmente seca que ya no producirá cambios en su textura física cuando ya ansiado procesada en las piezas de una vivienda y según y según las finalidades de uso.



## 4. Justificación

El departamento de Masaya cuenta con varias instituciones, entre ellas está la Corporación Intermunicipal para el Desarrollo Local (CIDEL) Catrina-Masaya, la cual brinda el servicio de procesamiento del secado de madera, que favorece a pequeñas cooperativas artesanales.

Este servicio es de gran utilidad para las personas que se dedican a esta labor y favorece en gran parte el rendimiento de la materia prima a un precio más accesible y también en la calidad de sus productos brindando bajos precios a los compradores de muebles y productos de artesanía.

Puesto que CIDEL cuenta con una cámara de secado de madera que tiene poca eficiencia, debido a que el proceso de control de variables es totalmente manual, lo que dificulta la rapidez del procesamiento y eleva los gastos económicos por el tardado del tiempo, es necesario implementar un innovador sistema que contribuya al mejoramiento de la cámara.

Por lo tanto, se debe considerar la inseguridad a la que está expuesta la madera durante el procedimiento de secado, puede ocasionar deformaciones o fisuras en su estructura, ocasionando daños irreversibles y pérdida económicas por lo cual es necesario el diseño de un prototipo con sistema de control automático.

Todas las personas que laboran con este organismo se beneficiaran con este sistema, ya que el objetivo principal es una gestión eficaz, un control fiable y automatizado de los parámetros que intervienen en todos los aspectos funcionales de la cámara de secado, detectando errores y evitando los daños en la madera que pueden ocurrir en el proceso.



## 5. Planteamiento del problema

En Nicaragua existen pocos lugares para el tratado de madera por lo tanto muchos usan el secado tradicional (al aire libre), el cual es muy el proceso retrasado y tiende a muchas pérdidas por daños o irregularidades en la materia.

En Catarina municipio de Masaya, cuenta con una la corporación intermunicipal para el desarrollo local (CIDEL) que alberga una cámara de secado de madera híbrido solar, este utiliza un panel de control manual que cuenta con dos partes en una está un termo higrómetro en el que se visualiza de manera análogo la humedad relativa y la temperatura en digital del interior de la cámara. En la otra parte para la manipulación del accionamiento de los ventiladores que suministran el aire. También cuenta con ventanillas de descarga de aire las cuales deben de cerrarse o abrirse cuando sea necesario.

Los sistemas manuales no son óptimos para el secado de madera por que dependen mucho de un personal para controlar el proceso y mantener las condiciones ideales de manera constante durante el tiempo que tarda el proceso, lo cual si no se cumple puede causar daños irreversibles en la madera por saturación o falta de temperatura.

Los nuevos avances tecnológicos, sobre todo en países europeos han permitido un mejor desarrollo en sistemas de control automático mediante módulos de micro controladores que hacen posible facilitar el proceso, resguardar la seguridad de la madera y que sea de muy buena calidad en el menor tiempo posible.



## 6. Objetivos

### 6.1. Objetivo general

Prototipo de sistema automatizado con arduino para el secado de la madera en la Corporación Intermunicipal para el Desarrollo Local (CIDEL) de Catarina, Masaya.

### 6.2. Objetivos específicos

- Realizar una valoración acerca del funcionamiento actual de la cámara de secado y los requerimientos necesarios para un sistema automatizado.
- Diseñar un prototipo de automatizado para una mayor fluidez y regulación en el proceso de secado de la madera.
- Realizar una presentación en pequeña escala del prototipo propuesto en este trabajo a través de una maqueta.



## 7. Desarrollo

### 7.1. Definición de la madera

Se denomina madera a aquella parte más sólida y fibrosa de los árboles y que se ubica debajo de su corteza, que se utiliza en la construcción de viviendas, muebles, arte, artesanía y como materia prima en la industria para la elaboración de papel y productos derivados.

Se caracteriza por diversa elasticidad que dispone la cual estará relacionada a la dirección de deformación que presente, y asimismo sus condiciones varían en función al tipo de árbol que proviene y las condiciones climáticas del lugar en donde se encuentre.

#### 7.2.1. El secado de la madera y sus propiedades

##### 7.2.1.1. Agua en la madera

La madera, como un material proveniente de los seres vivos que son los árboles, contiene desde su origen una gran cantidad de agua en su interior. La humedad se encuentra en la madera en tres formas diferentes:

- 1) *como agua libre (en la superficie de la madera), ocupando los espacios intercelulares y celulares o lúmenes.*
- 2) *como agua de impregnación adsorbida, que se encuentra impregnando los espacios sub-microscópicos de la pared celular.*
- 3) *como agua de constitución, formando parte de las células y tejidos ( Coronel, 1994) .*

##### 7.2.1.1. Agua libre

Ocupa los lúmenes o cavidades en las piezas de madera, es la humedad que se encuentra superficialmente y se elimina con facilidad porque es la primera en evaporarse. Al extraer no genera cambios dimensionales es decir su forma se mantiene.



### 7.2.1.2. Agua en saturación

El punto de saturación de las fibras se puede definir como aquel en que la madera no contiene agua libre en los espacios intercelulares y celulares pero las paredes de las fibras se encuentran saturadas.

Este punto es de suma importancia ya que el proceso, se produce entre un contenido de humedad de 0%. Se requiere mayor energía en forma de calor para extraerla, su extracto produce cambios dimensionales.

### 7.2.1.3. Agua en contracción

La contracción ocurre cuando las paredes celulares pierden humedad por debajo del mismo porcentaje de humedad de saturación, para el cual normalmente el agua contenida toma un valor comprendido entre el 25% y el 30% de la masa anhidra.

*A su vez, la mayoría de las propiedades mecánicas de este material mejoran a medida que la cantidad de agua de impregnación disminuye (Hoffmeyer, 1995).*

La presencia de fisuras asociadas con problemas de contracción durante el secado exhibe una gradiente de acuerdo a la especie de madera y las condiciones climáticas, para eliminar es necesario carbonizar la madera. Al extraer el agua se reduce la resistencia de la madera.

## 7.2.2. Tipos de secado

A continuación, se abordaron los principales tipos de secados de madera que se usan constantemente por los que se dedican a la producción y comercialización de madera, tanto como artesanos.

### 7.2.3. Secado empírico

Es el tradicional, el más antiguo y es considerado por muchos, el mejor, de hecho, se apila frecuentemente en distintos lugares, pero en especial donde no hay recursos para instalar o montar otros sistemas. Existen muchas maneras para secar naturalmente, desde los encostillados particulares o apilamiento de la madera.



El método como principal inconveniencia, la madera así acumulada está expuesta a deterioro o a pérdida por ineptos, robos, o pudrición.

La pudrición es al elevado tiempo que espera de secado, puesto difícil de establecer pues depende de variables como la cantidad de luz solar, velocidad del viento, la exposición a puntos cardinales, la condición y humedad relativa ambiental.

Entre otros la reducida homogeneidad en los resultados, puesto no toda la madera seca uniformemente, razón por la que no se puede establecer con exactitud de la humedad final que generalmente no baja de un 20% con este método.



*figura 1: Ordenamiento de madera en secado empírico*

*fuentes: Revista forestal*

## **Secado artificial**

El secado artificial surgió como repuesta a la deficiencia del proceso empírico. Por medios de aparatos e instalaciones, se establecen en áreas cerradas con condiciones climáticas diferentes a las atmosféricas. Esto para obtener mejores resultados en menos tiempo.

Mediante ventiladores, se produce un flujo de aire estable que circula en las pilas de madera con una temperatura y una humedad relativa controladas de acuerdo a programas preestablecidos en el proceso de secado.





En general, existen varios sistemas de secados basados, casi todos, el mismo principio de condiciones de la cámara, excepto el secado al vacío y el secado por radio frecuencia, sistemas cuyo principio y funcionamiento es muy diferente a las tradicionales.

### **Secado convencional**

Trabaja con temperatura media alta y son las más usadas, pues existe una gran variedad dentro de grupo, pero todos funcionan bajo el mismo principio.

Cuando una caldera de madera o carbón, que calienta el agua de 90°C a 100°C, para luego hacer pasar el líquido por unos intercambiadores de calor o radiaciones instalados en el interior del horno que pueden ser abiertas o cerradas para contralar, tanto la humedad como la temperatura y además sacar el aire mojado e introducen aire nuevo. Algunas cámaras la humectación se logran con vapor de agua que cumple doble función calentar y humedecer el ambiente.

En cuanto a los sistemas para medir las condiciones de temperatura y humedad, existen grandes variedades, como los más sencillos como los bulbo seco y húmedo, lo más sofisticados sensores eléctricos de manejo automatizado (Valencia, 1997).



*figura 2: Secado en hornos*

*fuentes: Revista forestal*



## **Cámara de secado por radiación solar**

En un secadero solar, los rayos luminosos del Sol son transformados en calor a través del efecto invernadero en un colector solar, que consta de los siguientes elementos: Una superficie metálica oscura, preferiblemente de color negro, generalmente orientada hacia la dirección del sol, que recibe y absorbe los rayos luminosos. El calor producido de esta manera es transferido al aire, que está en contacto con dicha superficie

En este grupo el mercado ofrece diversos tipos con varios tecnificación (sensores de temperatura y humedad) y tamaños. La principal ventaja d estos sistemas, es el menor consumo energético y el respeto al medio ambiente.

Estos también funcionan controlando la temperatura y la humedad y empleo de ventilares para forzar las corrientes de aire tal como sucede en las cámaras convencionales.

## **Secado por radio frecuencia**

Ideales también para cargas pequeñas, estas operan diferente a las anteriores, gracias a que el principio del radio frecuencia es casi exactamente como el de un horno microondas: las cuales con agua son obligadas a vibración de alta frecuencia, para generar un calentamiento de las células que evapora el agua.

Gracias a este sistema se obtiene tiempos de secados verdaderas mentes rápidos, sin embargo, tanto como el consumo energético los costos de los equipos son muy altos.

### **7.2.4. Causas y efectos del secado**

Los defectos del secado pueden ser causados por contracción, por ataques de hongos, por acción química o por ataques de insectos. La contracción es la causa de los defectos de endurecimiento, colapso celular, grietas, rajaduras, torceduras.



El ataque de hongos ocasiona la pudrición del moho, las reacciones químicas que se presenta durante el secado ocasiona oxidación que se manifiesta en cambios de colores en la pieza de madera. El ataque de insectos provoca agujeros y perforaciones en casos especiales también manchas.

#### 7.2.4.1. Endurecimiento

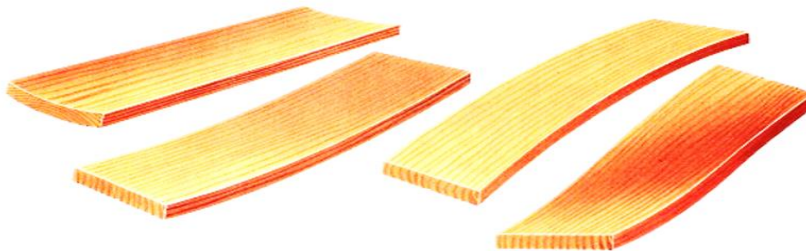
El endurecimiento mediante el secado artificial, es una consecuencia gradiente fuerte de contenido de humedad relativa en una pieza de madera donde las capas superficiales han perdido mucha agua, mientras en el centro todavía permanece húmeda.

De igual manera implica mucho en la forma de apilamiento de la madera verificar que *“las pilas estén cuidadosa y exactamente construidas y que los separadores sean de un espesor uniforme, igualmente espaciados y en un perfecto alineamiento vertical sobre el centro de los apoyos”* (Viscarra, 1998, pág. 17).

Este defecto se debe a la aplicación de un horario de secado severo al iniciar el proceso de alta temperatura.

Bajo estas condiciones climáticas las capas de las superficiales de la madera pierden rápidamente agua alcanzando una humedad relativa menor que las correspondientes al punto de saturación de las fibras.

Iniciando por lo tanto una contracción en las capas superficiales y originando esfuerzo de tensión perpendicular al plano.



**figura 3:** Efectos por altas temperaturas y mal ordenamiento

fuelle: Manual para el participante Tecnología de la madera y materiales

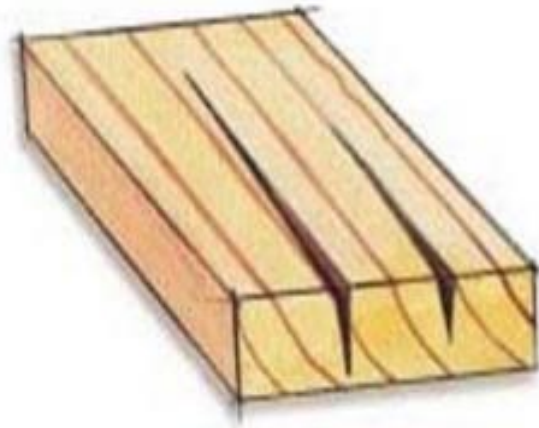


#### 7.2.4.2. Grietas superficiales

Las grietas superficiales en los extremos de las piezas de madera aserrada se producen con mayor frecuencia en las primeras etapas del secado, cuando se aplica un gradiente muy alto de secado.

La causa de la formación de estas grietas es el secado rápido de la superficie de la madera y de las capas adyacentes y la siguiente contracción de la zona. La contracción no se puede desarrollar en toda la pieza debido a que la madera húmeda de las zonas internas lo impide.

Como consecuencia de este fenómeno se forman tensiones superficiales en dirección perpendicular al plano, que pueden ser tan grandes que exceden la resistencia de la madera. “*deformaciones y fisuras que pueden limitar seriamente la utilización*” (Piter, 2003)



**figura 4:** Grietas superficiales por un secado rápido

fuelle: Manual para el participante Tecnología de la madera y materiales

#### 7.2.4.3. Grietas internas

Un severo endurecimiento superficial puede traer como consecuencia la formación de grietas internas. Esto ocurre cuando los esfuerzos de tensión al plano y de cizalladura son superiores a la resistencia de la madera. La que madera presenta este defecto prácticamente no tiene uso.



En las maderas sensibles se producen cavidades en forma de canal, por lo tanto, son visible hasta que la madera asido procesada “no se observan sino hasta después que la madera ha sido manufacturada, durante el maquinado o ensamble de productos terminados” (vera , 2005). Las maderas con radio medulares pronunciados también tienen la tendencia a produjese grietas internas en forma de canal.

Las grietas internas pueden darse por un control incorrecto del proceso de secado, para reducir este tipo de grieta interna se sugiere bajar la temperatura, el secado convencional puede reducir hasta en un cuarto las grietas internas dentro de los anillos en comparación al secado por alta temperatura.

Pueden evitarse por medio de la selección de un programa de secado adecuado. Como son consecuencias del endurecimiento superficial, debe detectarse a tiempo y eliminarse para evitar este problema que puede ocurrir en la madera.



*figura 5: Grietas internas dentro de los anillos*

*fuentes: Manual para el participante Tecnología de la madera y materiales*

## **7.2. Evaluación de la cámara de secado**

El secador no requiere el uso de los complicados programas de secado. Usa como fuente de calor la energía del sol, que es gratuita y limpia, su funcionamiento es barato y no contamina.



### 7.2.1. Efecto invernadero

La radiación solar de onda corta penetra por el vidrio transparente y calienta el absorbedor, el cual emite radiación de mayor longitud de onda que no puede atravesar la cubierta y que dan atrapados dentro el área de calentamiento.

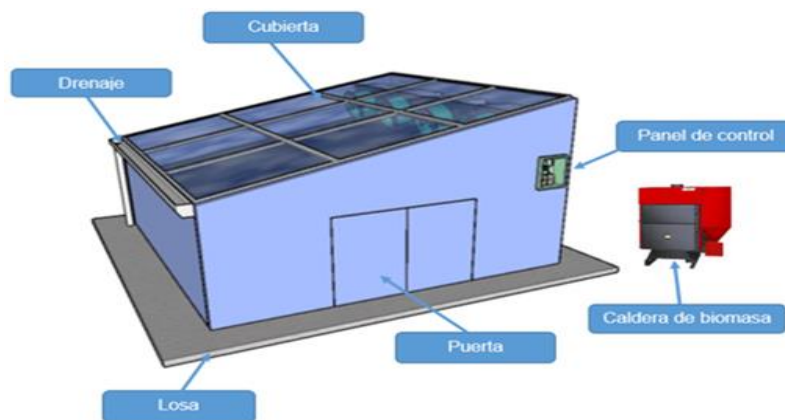
La velocidad de la circulación de aire debe ser entre 0.25 y 3.5 m/s pues velocidades mayores originan daños en la madera, mientras que velocidades muy bajas hacen muy lenta el proceso de secado.

La ventilación forzada se hace imprescindible para el aire circula varias veces por la pila de madera y finalmente es. La expulsión del aire que ya ha hecho su trabajo, se logra por ventanas que tienen compuerta de regulación manual.

El quemador de aserrín produce calor que se transfiere al aire encerrado dentro de la recamara de secado mediante un intercambio de calor, el aire ya calentado circula entre las piezas de madera puesta en el secador.

#### 7.2.1.1. Componentes externos del secador

A continuación, en la imagen está representando la ubicación de los componentes o partes que se aprecian en un ángulo de vista de la camara y se especifican sus nombres y sus definiciones.



*figura 6: Partes externas superior de la recamara de secado*

*fuentes: Manual del secador híbrido solar*



### Techo de la recámara.

Es un techo transparente que contiene una celda de vidrios dúplex templado de 1m<sup>2</sup> de 6mm de espesor, en medio de los dos vidrios con tiene una lámina polivinilo que permite que los rayos del sol ingresen al interior de del secador y evita que el calor se escape debido a la capa (PVB). La cual se muestra en la **figura 6**.



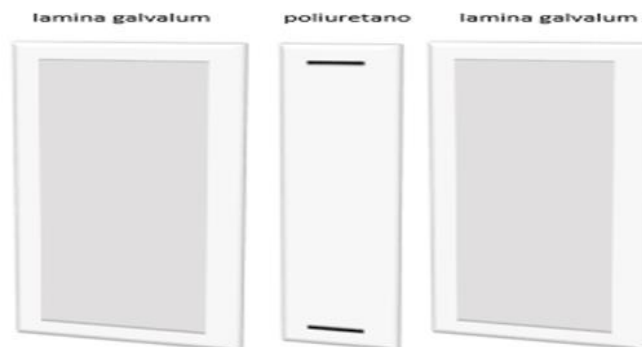
*figura 7: Vidrio dúplex templado*

fuelle: [www.megavidrios.co/vidrio-multilaminado.html](http://www.megavidrios.co/vidrio-multilaminado.html)

**Drenaje:** Está compuesto por un canal, tubo de descarga de agua y que no permite el acumulamiento de agua en el perímetro de la cubierta y evita el escurrimiento del agua de lluvia sobre las paredes de secador.

**Puerta:** Es el acceso al secador para suministrar la madera y está hecha de doble hoja construida con paneles de poliuretano.

### Las paredes



*figura 8: Estructura de la pared*

Fuelle: *propia hecha en Word*

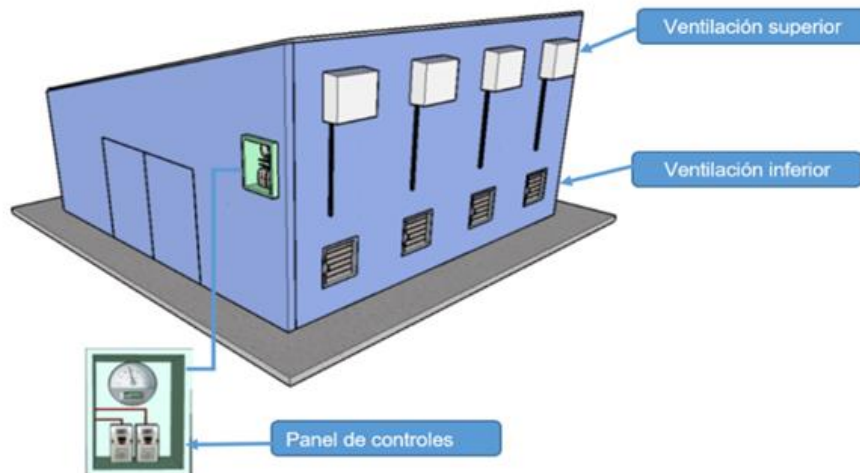


La estructura de la pared, están hechas ambas caras, reforzadas de láminas galvalum, en media de las láminas contiene aislante de poliuretano de 2.5 pulgadas. El aislante térmico está diseñado para soporta una temperatura de 100°C.

**Losa:** Sobre la losa de concreto reforzado de 6.2m x 7.2 se monta toda la estructura metálica acceso al secador 15m<sup>3</sup> del secador y evita la infiltración de humedad desde el suelo al interior de la cámara de secado.

**Caldera de biomasa:** Contiene una caldera para implementar calor alternativo dependiendo en clima del media ambiente, la caldera funciona con residuos de madera, tanque de almacenamiento e intercambiadores de calor, 4 radiadores, sistema de circulación y control automática de temperatura.

La siguiente imagen muestra la parte de los cuatro ventiladores que son manipulados mediante el panel de controles para su accionamiento. También las ventanillas para la salida del aire.



*figura 9: Ventilación y panel de control de la cámara de secado*

*fuentes: Manual del secador híbrido solar*

La ventilación superior está compuesta por cuatro ventillas, con regulación manual, por medio de mecanismo de cadena, cada ventanilla superior tiene una caja de protección contra la lluvia. La ventilación inferior está compuesta por cuatro ventillas con regulación manual por medio de perilla.





### 7.2.2. Mecanismo de regulación del proceso

Cuenta con termo higrómetro digital que indica la temperatura en grados centígrados (°C) y el nivel de humedad relativa (%) en el interior de la recámara de secado y con unos cortadores eléctricos para el control d los ventiladores

El termo higrómetro mide la temperatura y la humedad relativa del aire que circula en el interior de la cámara de secado, el rango de mediación de la humedad relativa RH: 20 a 100% y el de temperatura 0 a 180°F/-10 a 72°C.

El higrómetro mide la humedad del aire en la cámara de secado, es expresado en un porcentaje de saturación de agua, una medida del 20% significa que el aire tiene un grado saturación del 20% de agua y cuando presenta el 100% el aire está completamente saturado.

El indicador de temperatura, mide la temperatura del aire en el interior de la cámara, se mide en grados calcios y se puede configurar para medir en grados Fahrenheit.



*figura 10: Termohigrómetro*

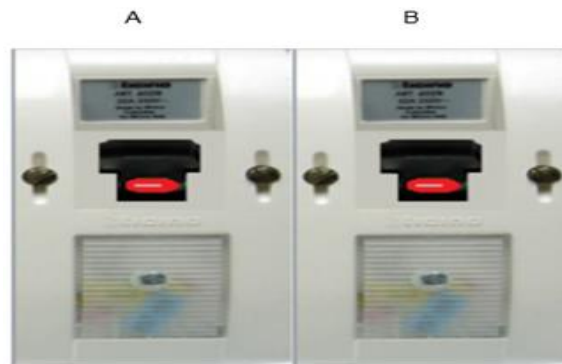
*fuentes: Manuel del secador hibrido solar*

Los interruptores eléctricos están encargados de encender y apagar la ventilación. El interruptor A controla los ventiladores centrales 2 y 3 parcialmente son



encenagados cuando la cámara de secado obtiene menos del 50% de la cantidad de madera que puede caber en el interior.

El interruptor B controla los ventiladores el cual son 1 y 4 de los extremos, son accionados cuando la cabina de secado está totalmente llena o mayor del 50% de la cantidad de madera que se está procesando.

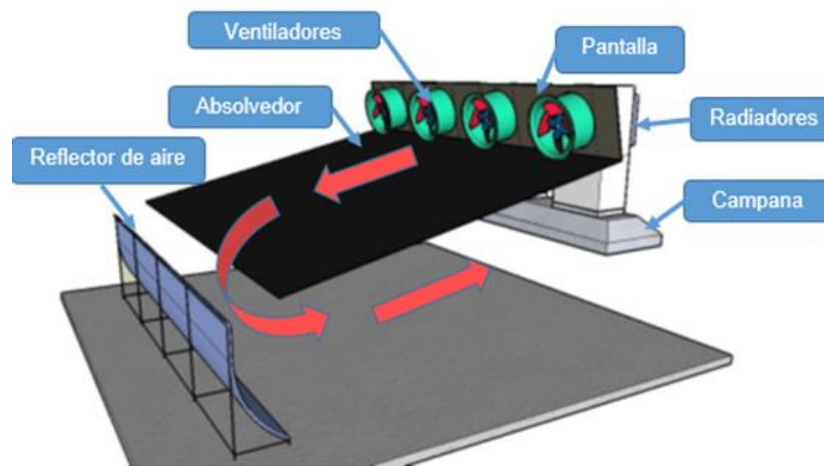


*figura 11: Interruptores para la ventilación*

*fuentes: Manuel del secador híbrido solar*

### 7.2.3. Componentes internos

Esta imagen muestra la ubicación de todas las partes internas que son las encargadas de la calefacción de aires y de hacer que la ventilación este haciendo ciclos en el interior de cámara para secar la madera.



*figura 12: Componentes internos de la cámara de secado*

*fuentes: Manuel del secador híbrido solar*



**El absorbedor:** Se encarga en transformar la luz solar en energía térmica la rea del colector solar es de 30 m<sup>2</sup>.

**Los ventiladores:** Sistema con 4 extractores de 115v AC con una capacidad de caudal de 4150 cfm c/u. La función es hacer circular el aire en toda la cámara de secado, la pantalla Forma una barrera para el aire frío entrando forzándolo a pasar por los ventiladores.

**Los radiadores:** Se encargan en intercambiar calor entre el agua caliente de la caldera con el aire de secado.

**Campana:** La campana es el conducto por donde el aire regresa al calefactor solar y su principal función es reciclar el aire para ser recalentado.

Su función es hacer retornar el aire y conducirlo hacia el absorbedor para ser recalentado

**El reflector:** El reflector es el mecanismo que mejora la circulación del flujo de aire para ingresar en la pila de madera, proporcionando un caudal más uniforme.



*figura 13: Reflector de la corriente de aire*

*fuentes: propio en Word*

La cámara de secado obtiene un reflector que está instalado de forma transversal a apilado de madera. De esta manera se mejora el rendimiento del flujo de aire, para ingres a la pila de madera, tanto como la salida de este.

El reflector está fabricado de forma curva, ocupa un cuarto de circunferencia en su sección trasversal. Por ende, se utiliza un material de aluminio, que presenta buenas características de resistencia antes los agentes corrosivos.



La de mención del reflector son las siguientes:

Largo: 3 (m)

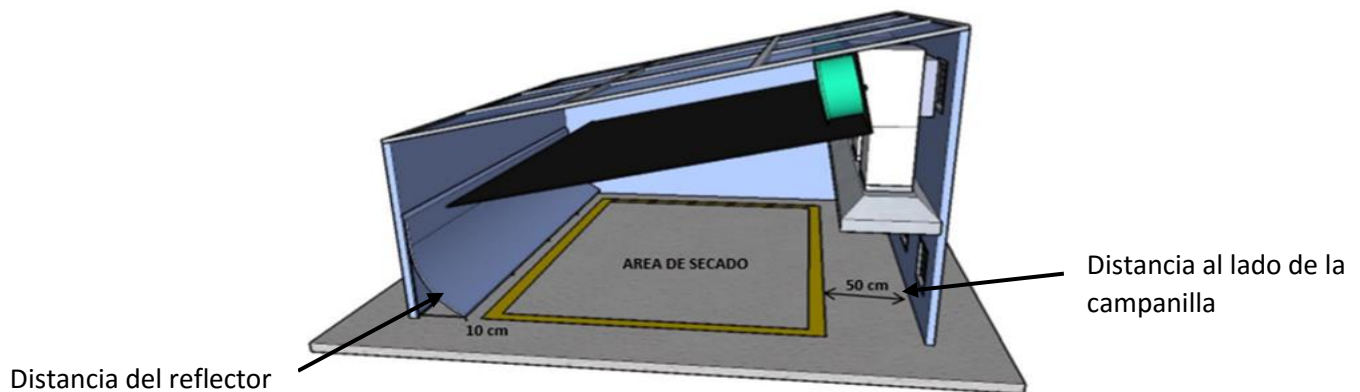
Alto: 1 (m)

Radio: 0,30 (m)

Espesor: 2 (mm)

### 7.2.3.1. Preparación y alimentación

La alimentación del secador se realiza por la puerta de acceso a la recámara de secado, la disposición de la madera se realiza de forma tal que sea perpendicular al flujo de aire caliente.



*figura 14: Área de secado y sus márgenes*

*fuentes: Manual del secador híbrido solar*

**Área de secado:** El apilado de la madera se debe realizar tomando como referencia una distancia máxima de 10 centímetros del deflector de aire y 50 centímetros en el extremo opuesto.

La distancia del apilado entre las paredes este y oeste debe ser tal que permita el trabajo de apilado, este no debe superar los 50 centímetros.

En el área de secado tiene unas longitudes de 3 metros de largo por 3 de ancho y una altura de 2 metros, la cantidad de madera que cabe dentro de la recámara se determina mediante la siguiente ecuación.



$$l = 3m$$

$$a = 3m$$

$$h = 2m$$

$$cant = l * a * h$$

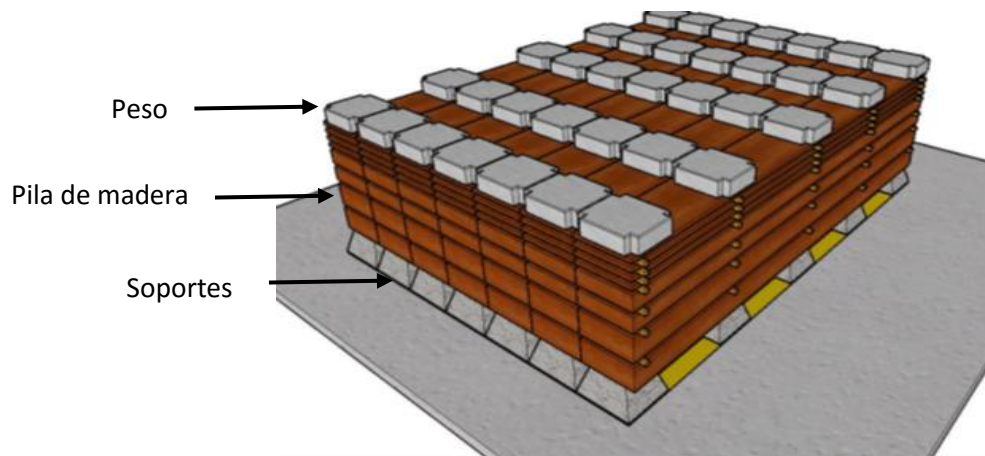
Sustituyendo los valores.

$$cant = 3m * 3m * 2m$$

$$cant = 18m^3$$

El secador tiene la capacidad de secar  $18m^3$  de madera sin incluir los soportes

#### **Ubicación de la madera y soportes**



*figura 15: Ordenamiento de la madera y soportes*

*fuentes: Manual del secador híbrido solar*

#### **Colocamiento de soporte portes y peso.**

Sobre el piso se construye un muro de ladrillos o de bloques o trozos de madera, de 40cm de altos, cada columna de bloque está situado a 50 cm de distancia.

Estos le permiten a que la madera no tenga deformaciones y e igual manera que circule aire por debajo de ella, ya terminado la posición de los soporte y ubicación



de la madera se coloca de igual formas encima de la pila ladrillos para que no sufra deformaciones durante el proceso.

### **Apilamiento de madera.**

La ubicación de la madera se hace de forma perpendicular del flujo de aire caliente, las piezas con mayor se colocan en la parte baja y se ubican de acuerdo a su espesor decente, quedando la madera de menor espesor en la parte de encima.

En cada etapa de ordenamiento, se ubican pequeños soportes de madera aproximadamente de unos 3cm de grosor que concuerden con los soportes horizontales de ladrillos.

El trabajo de estos pequeños soportes es para que fluya el aire y se penetre uniformemente en toda la pila de madera, para obtener un secado parejo en todas las piezas de madera.

### **Distancia de las paredes del apilado.**

se debe realizar tomando como referencia de distancia máxima de 10 centímetros del deflector de aire y 50 centímetros en el extremo opuesto.

#### **7.2.4. Análisis del proceso de secado**

Posterior a la alimentación del secador se debe realizar un precalentamiento de los elementos que se encuentran en el interior de la cámara de secado como absorbedor, paneles, ventiladores, pila de madera

##### **7.2.4.1. Precalentamiento**

En proceso de precalentamiento, es para eliminar la cantidad de agua que se encuentra saturada en las paredes de las piezas, se requiere elevar progresivamente la temperatura hasta alcanzar 45 grados Celsius, para extraer la humedad sin producir cambios superficiales y dimensionales.

Las ventillas superiores e inferiores deben permanecer cerradas para evitar el enfriamiento y la expulsión de humedad del aire.



### **Inicio del secado**

Inicia cuando la madera comienza a reducir su contenido de humedad, los indicadores de temperatura deben permanecer a 45°C máximo.

Durante el proceso de calentamiento las ventilas superior e inferior del secador deben permanecer 100% abiertas para liberar el aire saturado extraído de la madera.

Las condiciones óptimas de secado de la madera son, mantener la temperatura de 40°C hasta un máximo de 45°C, velocidad del flujo de aire de 1.5 m/s hasta un máximo de 1.8 m/s.

#### **7.2.4.2. Regulación de temperatura**

La temperatura interna de la cámara de secado se regula con la manipulación de las ventilas superiores, entre más abiertas estén más aire frío entrará al interior cuando presenta un de 45°C las ventanillas superiores se abren el 100% y la inferior 30% esto se hace que la temperatura llega a 40°C.

#### **7.2.4.3. Regulación de humedad del aire**

La humedad del aire en las ventanillas superiores a un 30% inferiores 100%, entre más abiertas estén más aire denso se libra, esto se hace cuando se obtiene un nivel del 40% de humedad hasta llegar al mínimo de 20%.

#### **7.2.4.4. Recirculación y renovación del aire**

Es una de las etapas del secado, el aire de la cámara puede ser recirculado calentándolo y forzándolo a pasar nuevamente por la pila de madera, solo una fracción de este aire se renueva con la manipulación de las ventilas. La recirculación del aire de secado permite homogenizar la humedad en la pila de madera.

#### **7.2.4.5. Enfriamiento de la cámara de secado**

Con el enfriamiento cuando llano de muestra humedad la pieza, se evita que la madera sufra un choque térmico al salir de la cámara de secador con una



temperatura elevada directamente al ambiente con aire frío. Se llevará a cabo con las ventilas superiores e inferiores 100% abiertas.

### 7.3. Selección del método de control a diseñar

En control que se utiliza es por método de retroalimentación verlo en el diagrama, el cual cuenta de testear la variable controlada para compararla con el microcontrolador, que es el encargado de modificar la variable.

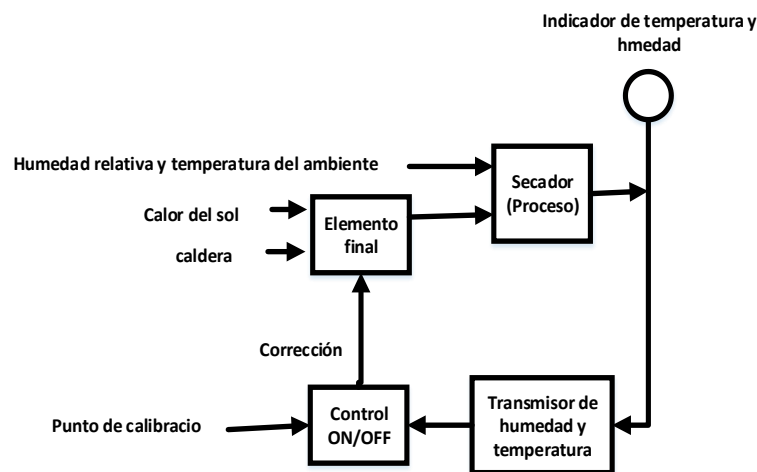


figura 16: Diagrama de control ON/OFF

fuelle: Propio elaborado en vicio

#### 7.3.1. Control ON/OFF

El método ON-OFF también llamado como todo-nada o cerrado-abierto es la forma más simple de control para la realimentación, este con tiene dos posiciones en el que elemento final del control, en el cual la salida del controlador va de un extremo a otro, cuando el valor de la variable se desvía del valor deseado.

En la siguiente ecuación se expresa la forma que trabaja el control ON/OFF.

$$U(t) = M_1, \text{ Si } e(t) > 0$$

$$U(t) = M_2, \text{ Si } e(t) < 0$$

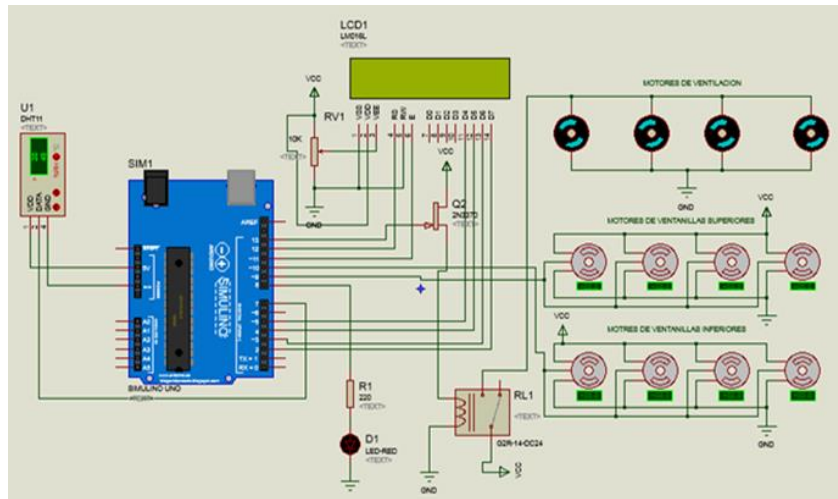
Donde el micro-controlador corrige – la variable medida (error).





### 7.3.2. Diagrama del circuito de control

En el esquema del circuito se muestran las partes principales que serializo en la simulación por medio del programa PROTEUS que permite comprobar la programación de la placa Arduino y corregir errores ver en la **figura 24**



**figura 17:** Diagrama del circuito d control

Fuente: Propio elaborado en PROTEUS

### Elementos del circuito de control automático

Está compuesto principalmente por una plataforma llamada Arduino UNO, otro componente importante es el sensor DTH11 que es un elemento que permite censar tanto temperatura y humedad, en pantalla LCD que nos permite ver el clima en el interior de la recamara.

Contiene 4 ventiladores para hacer la ventilación forzada y 8 servomotores para el sistema de regulación de ventanillas para la liberación la suministración y expulsión del aire, para esto se hace referencia a las partes fundamentales a continuación se muestran cada una de ellas.

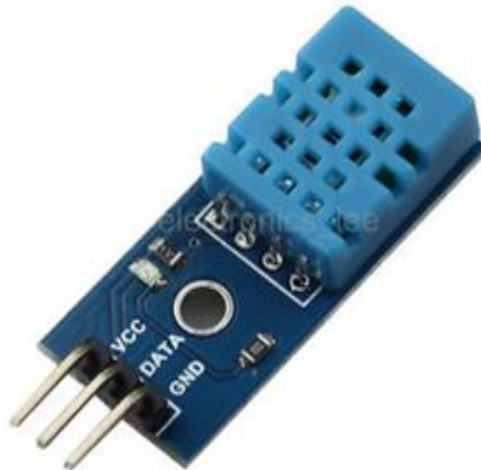
#### 7.3.2.1. Selección del sensor DTH11(temperatura y humedad del aire)

La humedad del aire es un factor importante, para el controlar el contenido del aire húmedo que se extrae de la madera, parcialmente en aquellos casos en que es necesario controlar la evaporación de la superficie de la pieza de madera.



El módulo de sensado de humidificación de la cámara de secado, DHT11 contiene dos tipos de sensores. Dentro de la cámara de secado, debe controlar la humedad relativa del aire y la temperatura debido a que puede tener efectos irreversibles en la madera.

El módulo opera automáticamente por medio de un microcontrolador, el cual se programa de acuerdo a la tapa de secado, y una vez que el transmisor de humedad relativa del aire que indica el rango, el módulo envía señales al microcontrolador y mediante el mismo programa dará permiso, si tiene que librar el aire húmedo o viceversa.



*figura 18: Sensor DTH11*

*Fuente: Electrónica ensamblable*

El sensor se caracteriza por tener la señal digital calibrada por lo que asegura una alta calidad y una fiabilidad o lo largo del tiempo. Está constituido por dos sensores resistivos (NTC y humedad).

Tiene una excelente calidad y una respuesta rápida en las medidas. Los rangos de medición son apropiados para la cámara de secado de madera, rango de humedad 20% - aproximado a 95% y la temperatura entre 0°C – 50°C, además presenta un tamaño reducido, bajo consumo y la capacidad para transmitir hasta 20 metros de distancia.



## Características del sensor utilizado

Cuadro 1: Característica del sensor DTH1

Característica del sensor	
Modelo	DTH11
Tención	3.5, 5V
Señal de salida	Señal digitan a través de un solo bus de datos
Rango de medición	Humedad 20-90RH, temperatura 0-50°C
Exactitud	Humedad +-4%RH(Max + 5%RH, Temperatura +-2.0°C
Resolución o sensibilidad	Humedad 1%RH ; Temperatura 0.1°C
Periodo de detección	Periodo/2s
Dimensión	Tamaño 12*15.5*5.5mm

Fuente: propio elaborado en Excel

### 7.3.2.2. Pantalla LCD 2x16

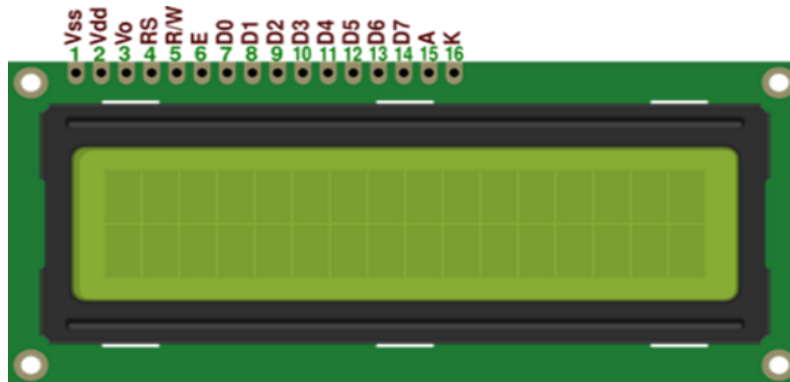


figura 19: Pantalla LCD 16\*2

Fuente: Electrónica ensamblable

Se utiliza una pantalla LCD azul de 2x16 (dos líneas de 16 caracteres). Los pines de conexión de estos módulos incluyen un bus de datos de 8 bits, un pin de habilitación (E), un pin de selección que indica si lo que se está enviando por el bus



es un dato o una instrucción (RS) y un pin que indica si se va a leer o escribir en el módulo (R/W).

En ella podemos visualizar la lectura de humedad relativa y la temperatura en el interior de la recamara de secado de madera en grados Celsius.

La alimentación de pantalla será de manera independiente, para evitar daños al micro-controlador. Se utiliza un potenciómetro de 10k para variar el contraste de la pantalla LCD en un modo que se pueda apreciar buena resolución en el mensaje que está brindando

### 7.3.2.3. Selección del motor de ventanillas

La recamara de secado cuenta con ocho ventanillas estilo persiana, hechas de vidrio, que serán sustituidas por un material de aluminio (por lo tanto es menos pesado que el vidrio). Este cambio de ventanilla es para la selección de un motor eléctrico económico con la fuerza necesaria, es encargado darles movilidad a las ventanas.

El tipo de motor ideal para el control de ventanillas son los servos que contiene tres cables de diferentes colores: rojo, negro y blanco.

El motor contiene dos cables para alimentar su tensión funcional es de 5V DC, lo positivo se conecta al cable rojo, el negro para el GND.



*figura 20: Servomotor para ventanillas*

*Fuente: Electrónica ensamblable*



Para controlar el motor se debe aplicar una serie de pulsos prolongas a una frecuencia de 50Hz en un determinado tiempo para obtener la posición deseada estos pulsos son enviados por el cable blanco

### **Relé de baja potencia**

El relé o relevador es un dispositivo electromecánico. Funciona como un interruptor controlado por un circuito eléctrico en el que, por medio de una bobina y un electroimán, se acciona un juego de uno o varios contactos que permiten abrir o cerrar otros circuitos eléctricos independientes.

Como también se puede manipular dos tipos de tensiones, directas (DC) y alternas (AC). Este tipo de mecanismo se usa para relevar voltajes necesarios de acuerdo las especificaciones que brinda el equipo a alimentar, los husos más usado son en automatización, por micro-controlador o cualquier otro diseño de circuito aplicado a mecanismos automáticos.

La implementación es debida que el micro-controlador brinda un voltaje de salida de 5V y con una corriente máxima de 40 mA. Existen muchos tipos de relé que en ellos viene impreso la corriente máxima que soportan.

Cálculo del relé

$$V = Ir * R$$

$$V = 24V$$

$$R = 3.8k\Omega$$

Despeje para encontrar la corriente de accionamiento en la bobina.

$$Ir = \frac{V}{R}$$

$$Ir = \frac{24VDC}{3.8k\Omega}$$

$$Ir = 0.4373A$$



Se opta en elegir un relé de 1A, para el proceso de la cámara de secado se usa 2 relés que permite obtener el control en cargado de la ventilación del secado de madera.

#### 7.3.2.4. Esquema de protección y relevación de tensión

El uso de los transistores es para amplificar o hacer relevaciones siempre y cuando el proceso la amerite. Utilizaremos este método debido que el arduino nos proporciona una corriente máxima de 40 mA, para poder alimentar el motor los servomotores.

El transistor de potencia es evitar el calentamiento en la tarjeta del arduino, observando las características electros que poseen tanto como el microcontrolador y el motor. El motor para un funcionamiento adecuado tiene que implementarse una corriente de termina.

El estado que estará configurado el transistor es manera saturada, la función de este estado es igual que un relé, el funcionamiento es simplemente mandar un pulso a la base del transistor, mientras tanto por colector se suministra la tensión deseada o el voltaje apropiado del servo motor, mientras que en el emisor se conecta la parte positiva del componente que desea alimentar levantar o encender y la terminal negativa a tierra.

Ecuaciones de corriente de la configuración del transistor:

$$V_{cc1} = 24V$$

$$V_{cc2} = 5V$$

$$I_b V_{cc1} = 24$$

$$I_b = 40mA$$

$$R_b = \frac{V_{cc2} - V_{be}}{I_b}$$

$$R_b = \frac{5V - 0.7V}{40mA} = 275k\Omega$$



$$I_c = \frac{V_{cc1}}{R_l}$$

$$I_c = \frac{24V}{3.8k\Omega} = 0.4373A$$

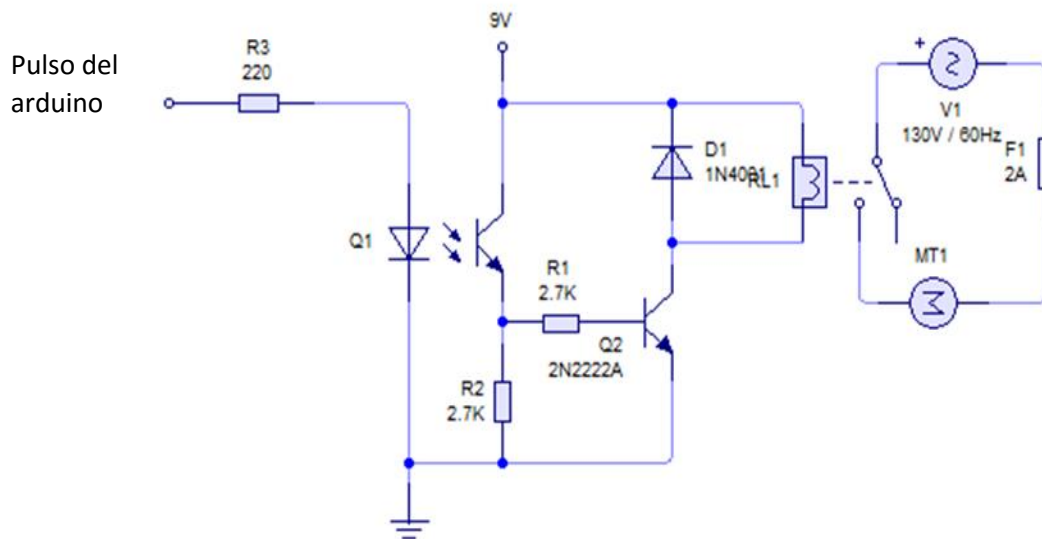


figura 21: Relevación y protección del microcontrolador

fuelle: Propio elaborado en liveWire

### 7.3.2.5. Controlador seleccionado

La placa arduino, no es un micro-controlador, es una plataforma de hardware donde las se encuentra un micro-controlador de código abierto con entradas y salidas analógicas y digitales y sus determinas conexiones para su funcionamiento, está basado en un lenguaje de programación Processing y librerías de c++.

Es un dispositivo que conecta el mundo analógico y el digital. Arduino puede captar el entorno mediante la recepción de entradas desde una variedad de sensores y puede afectar a su alrededor con procesos autónomos o se pueden comunicar con software en ejecución en un ordenador.



En el prototipo se implementará el micro-controlador Atmega328 que contiene integrado la placa Arduino UNO el cual se detallara la estructura interna que lo compone para su funcionamiento.

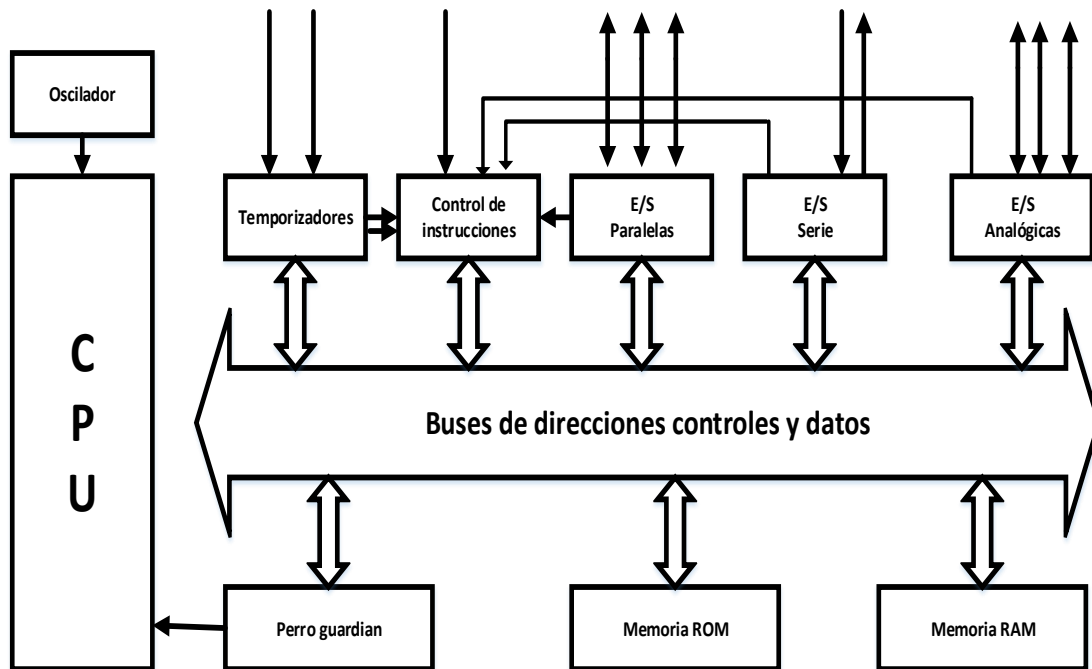


figura 22: Estructura interna del microcontrolador

fuelle: Propia elaborada en Visio

Para que funcione el micro controlador se debe conectar un oscilador de cristal de 16MHz que genera pulsos de reloj para la ejecución del programa, cuenta con CPU, la capacidad de almacenamiento es de 32 kB, el dispone de muchos registros y también es donde se encuentra almacena el código del programa.

Tiene internamente una memoria ROM es de 1kB, es donde se encuentra almacenado permanentemente el programa, una RAM donde registran las instrucciones temporalmente.

Interactúa con el medio por medios de entradas y salidas analógico-digital, donde se pueden conectar sensores, led, motores entre otros elementos. En la placa de arduino también se encuentra otro controlador que permite tener comunicación por medio USB a la PC.



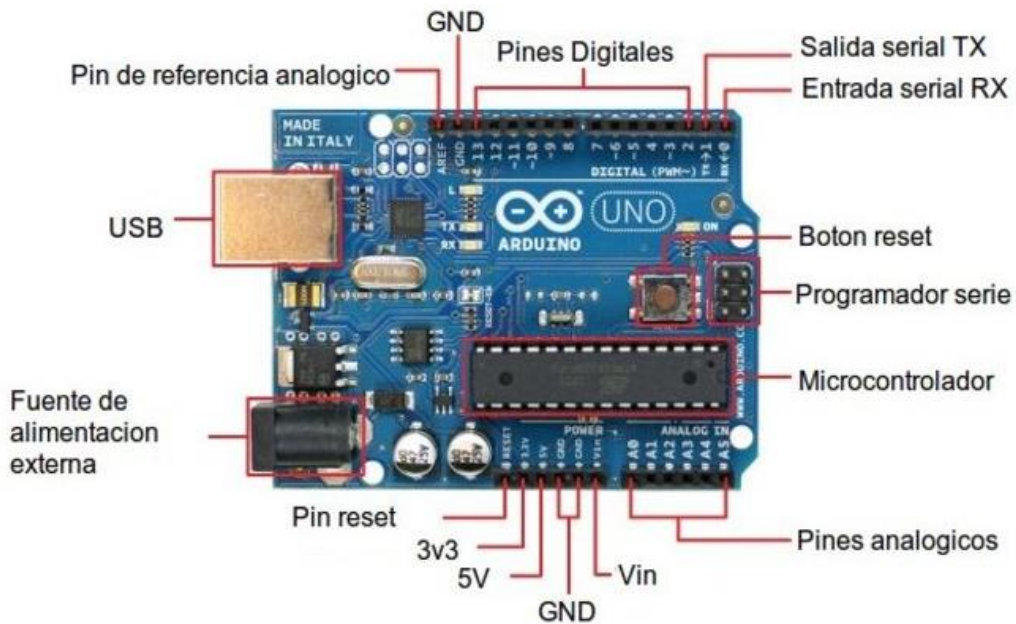


figura 23: Partes de la placa arduino

fuelle: Plataforma arduino (hardware)

## Características del Arduino UNO

Cuadro 2: Característica del microcontrolador

Micro-controlador	Atemega 328
Tención de funcionamiento	5V
Pines para entrada digital	14(6 pueden usarse como salida PWM)
Pines de entrada analógico	6
Corriente continua por O/I	40Ma
Corriente continua en el pin 3.3V	50Ma
Memoria flash	32KB
SRAM	2KB
EEPROM	1KB
Frecuencia de reloj	16MHZ



### 7.3.3. Diagrama de flujo del control de proceso

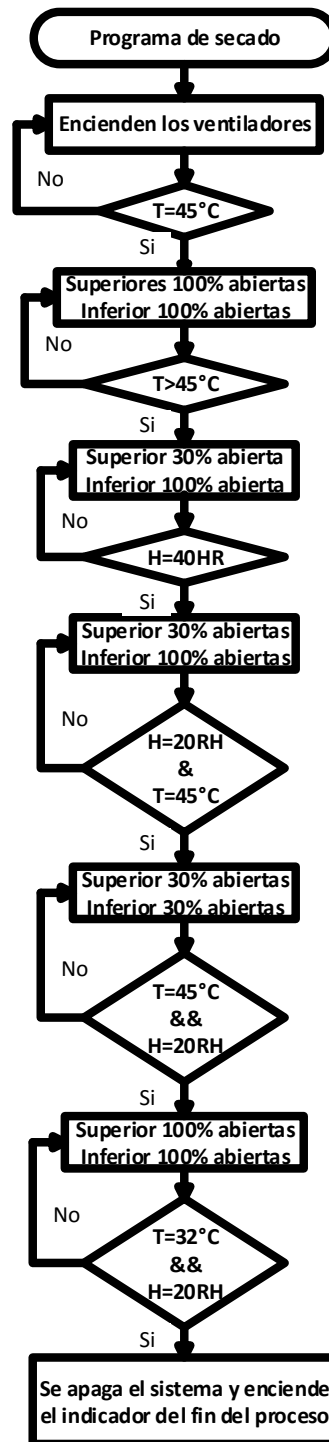


figura 24: Algoritmo del proceso de control

Fuente propia elaborado en Visio



En la **figura 24** se observa el algoritmo de funcionamiento del circuito controlador de la recámara de secado, es donde se encuentran los parámetros a controlar y la posición de ventanillas de acuerdo a las condiciones de las variables de accionamiento en los servomotores.

#### 7.3.3.1. Explicación del algoritmo

En la etapa 1 se eleva la temperatura de la cámara de secado al mismo tiempo que se calienta toda la masa de madera con el fin de dilatar los poros de las capas superficiales, para luego facilitar el secado de capas internas de la madera, hasta que la cámara llega a su temperatura máxima de 45°C manteniendo las ventanillas totalmente cerradas.

Cuando alcanza la temperatura el controlador dará la orden de abrir las ventanillas para descargar el aire cargado de humedad, dando el paso a la segunda etapa que es el inicio del secado.

En etapa 2 de secado, consiste en la eliminación del agua en la superficie de la pieza de madera, por la extracción de la misma, se debe mantener la temperatura de 40 a 45 °C, para controlar el exceso de temperatura las ventanillas los servos motores se ponen en posición de 45° don de las ventanillas están totalmente abiertas mientras que las motores inferiores toman un angula de 30° manteniendo las ventanas medias abiertas este proceso termina cuando la temperatura alcanza 45°C es donde los motores vuelven a su posición de 0°.

En la misma etapa se da la eliminación de aire húmedo cuando es detectado a un máximo de 40%. La posición de los motores es el inverso del control de temperatura los superiores medios abiertos y los inferiores abierto totalmente para darle lugar la descarga del aire húmedo es proceso es hasta alcanzar una humedad menor del 21%. En este proceso es donde tarda el mayor tiempo del proceso de secado.

La etapa 3 se basa en el acondicionamiento final, cuando la madera ya no vaporiza humedad, la recámara pasa a un estado de enfriamiento, bajando hasta alcanzar



una temperatura de 32°C, este proceso es para que la madera no salga con exceso de temperatura el cual puede hacer deformaciones.

Ya cuando este proceso ha culminado el controlador activara indicador de una bocina, como un mensaje que ya pueden proceder a sacar la madera y poder a prócer o través el llenado de madera a la recamara de secado.

El programa diseñado está abierto a modificaciones futuras para mejorar su operación. Claro que es necesaria la debida autorización y el entendimiento completo de manipulación del mismo para este propósito.

El sistema es autónomo, es decir, no necesita supervisión diaria para su funcionamiento correcto normal, sino más bien, debido a la confiabilidad que el sistema presenta se puede verificar su funcionamiento en un tiempo prolongado.

```
sketch_jun08k
#include <Servo.h>
#include "DHT.h"
#include <LiquidCrystal.h>
#define DHTPIN 7 //Data
#define DHTTYPE DHT11
DHT dht(DHTPIN, DHTTYPE);
LiquidCrystal lcd(12, 11, 5, 4, 3, 2);
Servo arriba;
Servo abajo;

void setup() {
  pinMode(13, OUTPUT);
  pinMode(8, OUTPUT);
  Serial.begin(9600);
  lcd.begin(16, 2);
  dht.begin();
  arriba.attach(9);
  abajo.attach(10);
  delay(500);
}
```

*figura 25: Plata forma donde se elabora el código*

*Fuente propia*

Ver código de programación en anexo



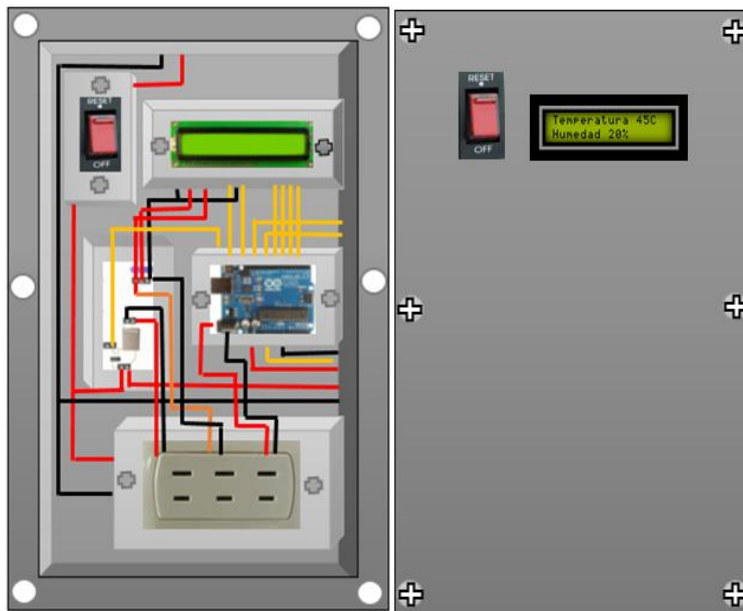
### 7.3.4. Panel de control eléctrico

El panel de control es donde estará alojado la parte de conexión del arduino el cual incluye, la LCD que visualiza del clima en el interior de la cámara, de igual manera un tomacorriente de tres entradas.

La primera situada al lado izquierda es para la alimentación del relé el cual se conectará el adaptador de 24V, la segunda es la alimentación de la pantalla adaptador de 5V y la última es para la alimentación del arduino el cual se conecta el adaptador de 9V.

Por lo tanto, contiene un interruptor que está conectado directamente de la red, se utiliza para encender y apagar manualmente todo el circuito eléctrico del panel de control y los motores. La dimensión de la caja de control se observa en la, es la tapa de la caja y con tiene una anchura de 20 cm y de largo 30 cm.

Ya instala la caja de control solo se observará el interruptor de encendido del sistema de control y la pantalla que estará dando el mensaje de temperatura y la humedad relativa dentro de la cámara de secado de madera ver **figura 21**.



*figura 26: Vistas previa del panel de control*

*Fuente: Propia elaborado en Word*



#### **7.3.4.1. Eficiencia del prototipo secador de madera autónomo**

La cámara de secado de madera que es controlada manualmente tiene una eficiencia de un 50% debido a los efectos que puede ocasionar a la madera por altas temperatura y tiempo perdido cuando las variables bajan los niveles mínimos del proceso el sistema tiene aprovecha un 70%.

Para una mayor eficiencia de la cámara de secado consiste en la implementación de un sistema autónomo, el cual estará sujetado el proceso de una placa Arduino el cual tiene un microcontrolador donde se guardará un programa con las diferentes las variables de acuerdo el proceso de secado.

Con un sistema de control automático el porcentaje de aumento la agilidad del proceso aproximadamente un 30% y la cantidad de madera procesada. La producción del proceso está derivada del tipo de madera que se está secando por lo tanto se ejecuta el mismo programa de secado y la variante es la tardanza del tiempo dependiendo la especie y el grosor de la pieza.

#### **7.3.4.2. Ventajas de la automatización de la recámara**

- Una de las ventajas de la automatización de la cámara de secado es la rapidez del proceso de secado como beneficio secar más madera en menos tiempo y de una mejor calidad.
- El obrero en cargado ya no vigilará más a menudo el proceso de control el cual puede hacer otros quehaceres asignado.
- La ventaja del uso de la placa arduino es que reduce la caja de control comparado a otros métodos implementados

#### **7.4. Construcción de una maqueta a pequeña escala del sistema automático de la cámara de secado**

Se realizará una maqueta del prototipo de la cámara de secado a pequeña escala donde se presenta el funcionamiento del sistema de control automático, este se desarrollará con el propósito de ver que la programación en es de 100% funcional.



Para la elaboración del prototipo se necesitan los siguientes materiales:

*Cuadro 3: Herramientas de trabajo*

Componentes eléctricos	Herramientas de trabajo
Ventilador de 120V	Sierra
2 servomotores	SERRUCHO
Pantalla LCD	Cautín
Resistencia de 230Ω	Escuadra
Zumbador	Tornillos
Módulo de relé de arduino	Alicate
Claves de puentes	Lámina playboy de 6 x 4 pies
Sensor DTH11	Pistola de silicona
Potenciómetros 10kΩ	Multímetro

### 7.3.1. Estructura general de la cámara de secado

La cámara de secado es de 40cm de ancho, 50cm de largo, altura al lado más bajo es de 40cm y el más alto de 60cm, con tiene una puerta de 15cm por 10cm.



*figura 27: Estructura general del prototipo*

*fuentes propia*



### 7.3.2. Diseño del mecanismo de control de las ventanillas

Como antes se mencionado la parte de regulación del control de 8 servomotores en la elaboración de la maqueta solo se elaboran dos ventanillas una presenta la inferior y la otra la superior para la demostración del funcionamiento, en esta parte se dará a conocer los detalles de los movimientos determinados por los ángulos.

La figura muestra las partes de la estructura que es de material de plywood y las posiciones de los servomotores y la dimensión las ventanillas el cual son de 14cm de largo y un ancho de 9cm, que va sujeta un extremo con el eje del servo y el otro extremo ensamblado en estructura de la cámara y las ventanas son total mente movibles para no tener dificultades durante el funcionamiento.



*figura 28: Mecanismo de control de ventanillas*

*Fuente propia*

### 7.3.3. Prototipo terminado

Este prototipo a pequeña escala se construyó con el propósito de simular los diferentes movimientos que debería hacer las ventanillas del secador híbrido solar de tamaño real. El circuito de control ya antes explicado se utilizó para esta maqueta lo cual demuestra que este circuito funcionó perfectamente a pequeña escala lo cual indica que es funcional para una escala real.





*figura 29: Prototipo terminado*

*Fuente propia*

## Presupuesto de la mejora

*Cuadro 4: Presupuesto de la mejora*

Equipos	Cantidad	Precio unidad	Precios
Placa Arduino UNO	1	C\$240	C\$308
Sensor DTH11	1	C\$120	C\$282
Pantalla LCD	1	C\$180	C\$256
Ventiladores	4	C\$900	C\$230
Servomotores	8	C\$1,200	C\$203
Adaptador 5V	1	C\$90	C\$90
Adaptador 9V	1	C\$104	C\$104
Adaptador 24V	1	C\$400	C\$400
Potenciómetro 10k	1	C\$30	C\$30
Led rojo	1	C\$4	C\$4
Relé	1	C\$40	C\$40
Costo total			<b>C\$14,408</b>



## 8. Conclusiones

La infraestructura de la cámara debe estar en un lugar donde no haya obstrucciones de árboles, edificios, o medios que le produzcan exceso de sombra ya que perjudican la incidencia de los rayos del sol en el techo.

Se observó falta de eficiencia durante el control de las variables que se deben cumplir en el proceso de secado, para su funcionamiento depende mucho de personal técnico en la manipulación manual del accionamiento de motores y la posición de ventanillas, cuando visualiza un exceso de temperatura y humedad en el termo higrómetro.

Para mejorar el funcionamiento se optó en la elección de equipos y módulos electrónicos programables, permitiendo obtener un sistema totalmente automatizado, se implementó el diseño de un circuito, que cumpla con las características necesarias para obedecer al de código programación lógico en la placa arduino, que sustituye al mecanismo anterior para mayor fluidez y eficiencia en el proceso.

Al momento de realizar la instalación del nuevo sistema de automatización de la cámara de secado, los sensores de humedad y temperatura se deben situar en un punto estratégico para un buen funcionamiento y verificar que los motores de ventilación estén en buen estado.

El panel de control tiene que estar ubicado en un área que no tenga humidificación para que la placa del arduino tenga un mayor rendimiento.

La propuesta del diseño del prototipo de sistema automatizado para el secado de la madera cumple con todas las etapas del proceso, al someterlo a una prueba de presentación en una pequeña maqueta con las condiciones reales del proceso, se verificó el cumplimiento de cada uno de los parámetros vistos durante proceso de secado.



## 9. Recomendaciones

Se considera oportuno y de suma importancia abordar otros aspectos relacionado al proceso de secado de madera:

- El engranaje de los servomotores debe de permanecer bien engrasados para evitar que el exceso de fricción impida el funcionamiento del mecanismo de abrir y cerrar las ventanillas.
- Antes de dar inicio al proceso de secado en la cámara se recomienda, limpiar el interior, que la madera está apilada de la forma adecuada, no esté sobrecargada, y asegurarse que permanezca totalmente sellada para que funcione correctamente.
- No es recomendable fumar ser o dentro de la cámara o encender cualquier tipo de material, evitando que ocurra un incendio que ocasiona daños irreparables.
- Debido a que este trabajo se realizó un prototipo realizar pruebas previas para garantizar el funcionamiento eficaz de la implementación del nuevo sistema y así verificar su viabilidad.



## 10. Bibliografía

- Coronel. (1994). *Fundamento de las propiedades físicas y mecánica de la madera*. Instituto tecnológico de la madera ed 1, Universidad Nacional de Santiago estereo.
- Hoffmeyer. (1995). *La madera como material de construcción*. Centrum Hout, Países Bajos.: Ingeniería de la Madera PASO 1,.
- Piter. (2003). *Clasificación por resistencia de la madera aserrada como materia estructural*. Argentina: Tesis documental, Universidad Nacional de Plata, Facultad de Ingeniería.
- Valencia, J. (1997). *automatización y control de orno de madara*. colombia: automatización y control de orno de madera . Universidad Nacional de Colombia.
- vera . (2005). *mejoramiento del secado industrial de pino radiata para remanufactura estudio de grietas internas*. Chile: proyecto de título presentando en conformidad en los requisitos.
- Viscarra, S. (1998). *Guía práctica para en secado de madera en ornos. Proyecto de forestación sostenible(BOLFOR)*. Santa Cruz, Bolivia.



## 11. Anexos

Código del programa.

```
#include <Servo.h>
#include "DHT.h"
#include <LiquidCrystal.h>
#define DHTPIN 7 //Data
#define DHTTYPE DHT11
DHT dht(DHTPIN, DHTTYPE);
LiquidCrystal lcd(12, 11, 5, 4, 3, 2);
Servo arriba;
Servo abajo;
void setup()
{
  pinMode(13, OUTPUT);
  pinMode(8, OUTPUT);
  Serial.begin(9600);
  lcd.begin(16, 2);
  dht.begin();
  arriba.attach(9);
  abajo.attach(10);
  delay(3000);
}
void loop()
{
  digitalWrite(13, HIGH);

  float h = dht.readHumidity();
  float t = dht.readTemperature();

  lcd.setCursor(0,0);
  lcd.print("Temperatura ");
```



```
lcd.print(t,0);
lcd.print("C");
lcd.setCursor(0,1);
lcd.print("Humedad ");
lcd.print(h,0);
lcd.print("%");
// primer sub-fase
  if (t>=45)
{
n1:: arriba.write(45);
  abajo.write(45);

  float h = dht.readHumidity();
  float t = dht.readTemperature();

  lcd.setCursor(0,0);
  lcd.print("Temperatura ");
  lcd.print(t,0);
  lcd.print("C");
  lcd.setCursor(0,1);
  lcd.print("Humedad ");
  lcd.print(h,0);
  lcd.print("%");
  if (h<=20)
{
  arriba.write(45);
  abajo.write(10);

n2:: float h = dht.readHumidity();
  float t = dht.readTemperature();

  lcd.setCursor(0,0);
  lcd.print("Temperatura ");
```



```
lcd.print(t,0);
lcd.print("C");
lcd.setCursor(0,1);
lcd.print("Humedad ");
lcd.print(h,0);
lcd.print("%");
delay (2000);
if (t>=45)
{
  arriba.write(10);
  abajo.write(45);

n3;; float h = dht.readHumidity();
  float t = dht.readTemperature();

  lcd.setCursor(0,0);
  lcd.print("Temperatura ");
  lcd.print(t,0);
  lcd.print("C");
  lcd.setCursor(0,1);
  lcd.print("Humedad ");
  lcd.print(h,0);
  lcd.print("%");

  if (h>=45)
  {
    arriba.write(10);
    abajo.write(10);

n4;; float h = dht.readHumidity();
  float t = dht.readTemperature();

  lcd.setCursor(0,0);
```



```
lcd.print("Temperatura ");
lcd.print(t,0);
lcd.print("C");
lcd.setCursor(0,1);
lcd.print("Humedad ");
lcd.print(h,0);
lcd.print("%");
// segunda sub-fase
if (h<=20)
{
  arriba.write(45);
  abajo.write(45);

n5:: float h = dht.readHumidity();
float t = dht.readTemperature();

lcd.setCursor(0,0);
lcd.print("Temperatura ");
lcd.print(t,0);
lcd.print("C");
lcd.setCursor(0,1);
lcd.print("Humedad ");
lcd.print(h,0);
lcd.print("%");
// tercera sub-fase
if (t>=32 && h>=20)
{
  arriba.write(0);
  abajo.write(0);
  digitalWrite(8, HIGH);

n6:: digitalWrite(13, LOW);
goto n
```





```
}  
    goto n5;  
}  
    goto n4;  
}  
    goto n3;  
}  
    goto n2;  
}  
    goto n1;  
}  
    delay(2000);  
}
```