



Universidad Nacional Autónoma De Nicaragua UNAN-Managua.

---

**UNIVERSIDAD NACIONAL AUTONOMA DE NICARAGUA**

**UNAN-MANAGUA**

**RECINTO UNIVERSITARIO RUBÉN DARÍO**

**FACULTAD DE CIENCIAS E INGENIERÍA**

**DEPARTAMENTO DE TECNOLOGÍA**

**TRABAJO DE SEMINARIO DE GRADUACIÓN PARA OBTAR AL TÍTULO DE  
INGENIERO EN ELECTRÓNICA**



**TEMA**

**SISTEMA DE CONTROL ELECTRONICO CON PIC PARA LOS PROCESOS DE  
EVAPORACION Y CONDENSACION PARA OBTENCION DE AGUA  
DESTILADA EN LOS LABORATORIOS DE QUIMICA DE LA UNAN-  
MANAGUA.**

**AUTORES:**

**BR. KAREN ELEITH ROMAN AMORETTY.  
BR. TANIA FABIOLA URBINA RODRIGUEZ.**

**TUTOR: MSc. MILCIADES DELGADILLO**

**MANAGUA, ENERO 2017**



## *DEDICATORIA*

Dedico este trabajo principalmente a Dios, por haberme dado la vida y permitirme el haber llegado hasta este momento tan importante de mi formación profesional.

A mi madre, por ser un pilar tan importante y demostrarme su cariño y su apoyo incondicional sin importar nuestras diferencias de opiniones.

A mi hija Edith por darme fuerzas para continuar mi camino.

A mi hermano por ser mi cómplice y confidente en mis locuras.

A mis tías por la ayuda y apoyo que me han dado a lo largo de mi vida.

A mi abuela Alma por ser como mi segunda madre por apoyarme en mis decisiones, aconsejarme en mis problemas.

A mi compañera Tania porque sin su ayuda no habiéramos logrado la meta.

***Karen Elieth Román Amoretty.***



## *DEDICATORIA*

Le dedico este trabajo A Dios, por ser mi guía y fortaleza en mí camino, por brindarme sabiduría y entendimiento en los momentos más difíciles.

A mis Padres, por apoyarme cada día en mi formación académica y motivarme a seguir adelante para lograr alcanzar muchas metas.

A mi hija Ashley, por ser la mayor de mis motivaciones de seguir adelante.

A mis amigos, por haberme apoyado en mis dificultades.

A mi compañera Karen, porque sin su ayuda no hubiéramos logrado una meta más.

*Tania Fabiola Urbina Rodríguez.*



## *AGRADECIMIENTO*

Al creador de todas las cosas, el que me ha dado fortaleza para continuar cuando he estado a punto de caer, por ello con toda humildad que de mi corazón puede emanar, dedico primeramente mi trabajo a Dios.

De igual manera, dedico este trabajo a mi madre que ha sabido formarme con buenos sentimientos, hábitos y valores, lo cual me ha ayudado a salir adelante en los momentos más difíciles.

A mi hija que me da la fortaleza para luchar y ser mejor cada día.

A mi hermano que siempre ha estado junto a mí y brindándome su apoyo, muchas veces poniéndose en el papel de padre.

A mi familia en general, por compartir buenos y malos momentos de mi vida brindándome su apoyo incondicional.

A mis profesores de la carrera de Ing. En Electrónica por el apoyo y paciencia brindada a lo largo de estos años.

Por último y no menos importante agradecemos a la Universidad Nacional Autónoma de Nicaragua UNAN-Managua por la formación obtenida durante el transcurso de nuestra carrera, por las experiencias vividas, alegrías, tristezas, material didáctico, por todo lo bueno y todo lo malo.

**“MUCHAS GRACIAS”**

*Karen Elieth Román Amoretty.*  
*Tania Fabiola Urbina Rodríguez.*



## INDICE

<b>Dedicatoria.....</b>	<b>2</b>
<b>Agradecimiento.....</b>	<b>4</b>
<b>CAPITULO I.....</b>	<b>10</b>
<b>1.1 Introducción.....</b>	<b>11</b>
<b>1.2 Justificación.....</b>	<b>13</b>
<b>1.3 Objetivos.....</b>	<b>14</b>
1.3.1 Objetivo General.....	14
1.3.2 Objetivos Específicos.....	14
<b>CAPITULO II.....</b>	<b>15</b>
<b>2.1 Desarrollo.....</b>	<b>16</b>
<b>2.1.1 Sistema de control electrónico.....</b>	<b>16</b>
<b>2.1.2 Componentes a utilizar.....</b>	<b>17</b>
<b>2.1.3 Definición y funcionamiento de cada uno de los componentes.....</b>	<b>17</b>
<b>2.1.4 Definición de Transductores.....</b>	<b>29</b>
<b>2.2 Descripción del proceso.....</b>	<b>30</b>
<b>2.2.1 Flujo grama del proceso.....</b>	<b>31</b>
<b>2.2.2 Flujo grama del proceso.....</b>	<b>32</b>
<b>2.3 Diseño de software.....</b>	<b>33</b>
<b>2.3.1 Programación del PIC.....</b>	<b>34</b>
<b>2.4 Evaporación y Condensación.....</b>	<b>35</b>
<b>2.4.1 Evaporación.....</b>	<b>35</b>
<b>2.4.2 Condensación.....</b>	<b>36</b>
<b>2.4.3 Radiación Solar.....</b>	<b>37</b>
<b>2.5 Energía Solar Térmica.....</b>	<b>38</b>



<b>2.5.1 Sistema de captación de radiación solar.....</b>	<b>38</b>
<b>2.5.2 Aspecto Económico.....</b>	<b>39</b>
<b>2.6 Proceso de destilación.....</b>	<b>39</b>
<b>2.6.1 Tipo de destiladores solares.....</b>	<b>43</b>
<b>2.6.2 Diseño del destilador solar .....</b>	<b>45</b>
<b>2.7 Calentador solar.....</b>	<b>50</b>
<b>2.7.1 Componentes del calentador solar.....</b>	<b>51</b>
<b>2.7.2 Funcionamiento del calentador solar.....</b>	<b>52</b>
<b>2.7.3 Inclinación de calentador solar.....</b>	<b>52</b>
<b>2.7.4 Calentador casero.....</b>	<b>53</b>
<b>2.7.5 Diseño de calentador solar.....</b>	<b>54</b>
<b>CAPITULO III.....</b>	<b>58</b>
<b>3.1 Conclusiones.....</b>	<b>59</b>
<b>3.2 Recomendaciones.....</b>	<b>60</b>
<b>3.3 Bibliografía.....</b>	<b>61</b>
<b>3.4 Anexos.....</b>	<b>63</b>
<b>3.4.1 Anexos A.....</b>	<b>64</b>
<b>3.4.2 Anexos B.....</b>	<b>66</b>
<b>3.5. Anexo C.....</b>	<b>68</b>



## INDICE DE FIGURAS

Figura 2.1.....	16
Figura 2.2.....	18
Figura 2.3.....	21
Figura 2.4.....	22
Figura 2.5.....	23
Figura 2.6.....	24
Figura 2.7.....	25
Figura 2.8.....	26
Figura 2.9.....	27
Figura 2.10.....	28
Figura 2.11.....	29
Figura 2.12.....	35
Figura 2.13.....	37
Figura 2.14.....	38
Figura 2.15.....	43
Figura 2.16.....	47
Figura 2.17.....	48
Figura 2.18.....	51
Figura 2.19.....	52
Figura 2.20.....	53



Figura 2.21.....	54
Figura 2.22.....	55
Figura 2.23.....	56
Figura 2.24.....	56





## INDICE DE TABLA

Tabla 1: Configuración de pines de LCD.....	20
Tabla 2: Tipo de destiladores.....	43
Tabla 2.1: Tipo de destiladores.....	44
Tabla 3: Materiales para elaboración de destilador.....	45
Tabla 3.1: Materiales para elaboración de destilador.....	46
Tabla 4 Materiales para elaboración de calentador .....	57
Tabla 5 Presupuesto de componentes electrónicos.....	65
Tabla 6 Presupuesto de calentador solar.....	67



## RESUMEN

El sol, fuente de vida que el hombre ha utilizado desde el principio de la historia, puede satisfacer todas nuestras necesidades básicas, si la aprovechamos de forma racional.

Nicaragua tuvo la segunda tarifa de energía eléctrica más alta de Centroamérica en 2013 y la más alta hasta junio de 2014, según datos de la Comisión Económica para América Latina y el Caribe (Cepal). Por 200 kilovatio hora consumido en Nicaragua se paga 24.65centavos de dólar costos muy elevados comparados en la región centroamericana.(la prensa, enero 2015).

Por otra parte, en la actualidad en Nicaragua, el 15% de la superficie es agua, sin embargo, en al menos 55 municipios de los 153 poseen gran escases del vital líquido. Al menos el 70% de agua superficial para consumo humano está contaminada (fundación wikipedia 2015).

Es necesario por lo tanto aportar científica y tecnológicamente, soluciones que permitan contribuir con la reducción de recursos tanto económicos como ambientales.

Por lo ello se propone un sistema de destilación de agua con energía limpia y renovable como es la energía solar, el cual permitirá concentrar elevadas temperaturas hacia el destilador, siendo este acompañado por el control electrónico controlando variables físicas y un calentador solar para la optimización de dicho destilador.



# Capítulo I



## 1.1 INTRODUCCIÓN

En la época moderna y debido a los avances tecnológicos y a la búsqueda de reducción de costos cada día se hace más necesario que los equipos de uso industrial, doméstico y hospitalario Entre ellos el sistema de agua potable donde se controla nivel, temperatura, presión y flujo sean automáticos e inteligentes.

Existen sistemas que debido a su tecnología no cumplen las expectativas de rendimiento, confiabilidad y costo de mantenimiento.

Por este motivo el presente trabajo está representado por un sistema de control electrónico que estará desarrollándose durante el proyecto, en el podrá encontrarse una breve explicación referente a su funcionamiento, análisis y características de cada uno de los componentes que integran este sistema.

Dicho sistema será el encargado de controlar la temperatura y el nivel del agua del destilador y calentador solar, el sistema monitoreara las variables antes mencionadas por medio de PIC 16F876A.



## 1.2 JUSTIFICACIÓN

Esta temática, se realizó con el propósito, de elaborar un sistema electrónico basado en PIC este permitirá optimizar el proceso de evaporación y condensación, con el fin de resolver problemas de agua y consumo de energía comercial, optimizando así recursos económicos en el departamento de química de la Unan-Managua, al momento de la ejecución de este proyecto, se requiere brindar una solución a los problemas anteriormente planteados.

Además, con este trabajo, se pretende contribuir e incentivar el sentido de pertenencias de los sistemas por parte de los usuarios. El consumo del destilador que se encuentra en el departamento de química es de 220 v y 6600 w, el consumo diario es de 52.8 kw/h. Esto es lo que se ahorrara diariamente en destilación en cuanto a consumo de energía comercial esto es solo para consumo de 20 galones de agua destilada producida por el destilador actual en dicho departamento, este proyecto podrá servir de ejemplo para la facultad de medicina especialmente para los primeros años de dicha carrera, ya que ellos también necesitan ahorrar consumo de energía comercial.

Por otro lado, La fuente energética primaria (la radiación solar) se conjuga con la esencia misma de los sistemas de energías renovables; la calidad del agua obtenida es óptima para lo que se utiliza; la sencillez de los equipos no requiere de personal altamente calificado para su explotación, mantenimiento y reparación, los volúmenes de agua que se obtienen con estos equipos cubren el ciento por ciento de las demandas durante los 365 días del año.

La destilación solar como método para la obtención de agua es simplemente, reproducir de manera efectiva y controlada el proceso de la naturaleza para producir agua: evaporación, condensación y recolección.

Por tales motivos y debido a las problemáticas actuales pretendemos ejecutar este proyecto para uso de los laboratorios de Química de la UNAN-Managua con fines académicos, lo que nos permitirá poner en práctica los conocimientos adquiridos en estos cinco años de estudios.



## 1.3 OBJETIVOS

### 1.3.1 Objetivo General:

- Desarrollar un sistema basado en PIC que permita optimizar el proceso de evaporación y condensación en los laboratorios de química de la UNAN- Managua.

### 1.3.2 Objetivos Específicos:

- Analizar la problemática actual del proceso de destilación del agua de los laboratorios de química de la UNAN-Managua.
- Diseñar un sistema de control electrónico utilizando el PIC 16F876A que gobierne el proceso de evaporación y condensación, controlando las variables de temperatura, nivel y flujo.
- Elaborar un prototipo de destilador y calentador solar para el departamento de química de la UNAN-Managua.



# Capítulo II



## 2.1 DESARROLLO

### 2.1.1 Sistema de Control Electrónico.

Los sistemas de control son aquellos dedicados a obtener la salida deseada de un sistema o proceso. En un sistema general se tienen una serie de entradas que provienen del sistema a controlar, llamado planta, y se diseña un sistema para que, a partir de estas entradas, modifique ciertos parámetros en el sistema planta, con lo que las señales anteriores volverán a su estado normal ante cualquier variación. (Fundación anónima wikimedia, 2015)

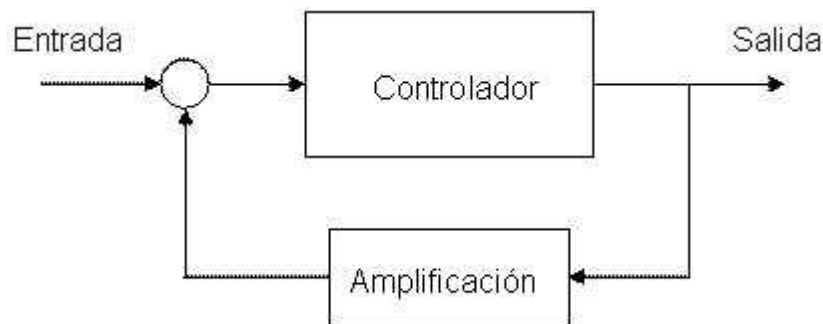


Figura.2.1 Esquema de control electrónico.

**Fuente:** (Sociedad Anonima de Wikipedia , 2015)

Este sistema consta principalmente de un microcontrolador, el cual será el encargado de controlar el Display de cristal LCD y el control de variables como temperatura y nivel del agua.

A continuación se abarcará por separado cada uno de los componentes utilizados en dicho sistema, explicando su funcionamiento, análisis y características.





### 2.1.2 Componentes a utilizar:

- PIC 16F876A.
- Display 16 x2.
- Termocouple RTD PT100.
- Circuito integrado LM35 Sensor de temperatura.
- Resistencia 4.7 k $\Omega$ , 220  $\Omega$ , 10  $\Omega$ , 2.2 K $\Omega$ .
- Cristal Oscilador 4.0000 Mhz
- Capacitor cerámico 50v 27 Pf.
- Potenciómetro variable 20 K $\Omega$
- Transistor NPN 2N3904
- Diodo 1N4001 1A, 50V
- LM339N
- Detector de Nivel.

### 2.1.3 Definición y funcionamiento de cada uno de los componentes.

#### Microcontrolador.

El microcontrolador PIC16F876A forman una subfamilia de microcontroladores PIC (*Peripheral Interface Controller*) de gama media de 8 bits, fabricados por Microchip Technology Inc..(Sociedad anónima wikipedia ,2015)

Cuentan con memoria de programa de tipo EEPROM Flash mejorada, lo que permite programarlos fácilmente usando un dispositivo programador de PIC. Esta característica facilita sustancialmente el diseño de proyectos, minimizando el tiempo empleado en programar los microcontroladores ( $\mu$ C).

La "A" final de los modelos PIC16F873A, PIC16F874A, PIC16F876A y PIC16F877A indica que estos modelos cuentan con módulos de comparación analógicos.

El hecho de que se clasifiquen como microcontroladores (MCU) de 8 bits hace referencia a la longitud de los datos que manejan las instrucciones, y que se corresponde con el tamaño del bus de datos y el de los registros de la CPU.



La familia de los PIC16F87X cuenta con un conjunto reducido de 35 instrucciones, lo que facilita enormemente su memorización. La mayoría de estas instrucciones se ejecutan en un solo ciclo de instrucción, mientras que aquellas instrucciones que realizan saltos de ejecución lo hacen en dos ciclos de instrucción. Cada una de estas instrucciones se codifica en una palabra de 14 bits única e inequívoca, que conforman en conjunto lo que se conoce como código máquina del dispositivo.

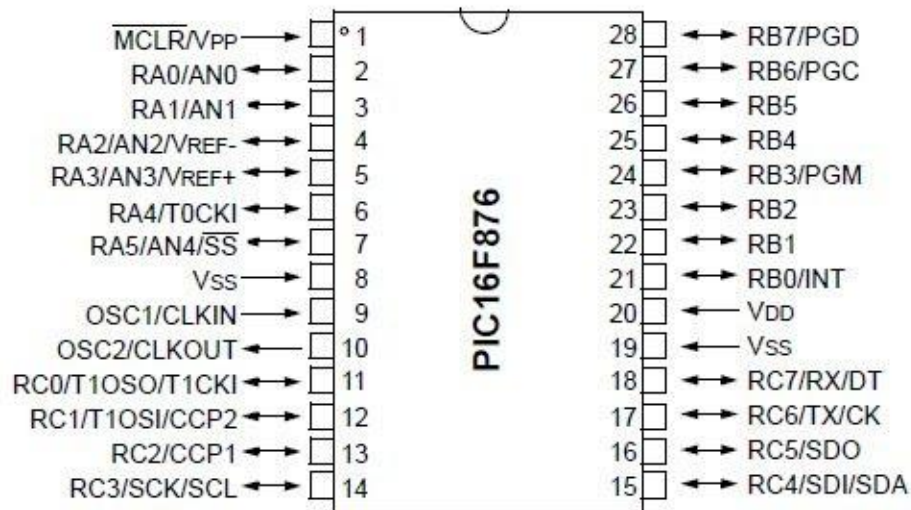


Figura 2.2 configuración de pines del PIC 16F876.

**Fuente:** Microchip Technology Inc. 2001

### LCD 16X2:

Pantalla de cristal líquido o LCD es un dispositivo de visualización gráfico para la representación de caracteres, símbolos o incluso dibujos (en algunos modelos), en este caso se dispone de 2 filas de 16 caracteres cada una y cada carácter dispone de una matriz de 5x7 píxeles. Este dispositivo está gobernado internamente y regula todos los parámetros de presentación, este modelo es el más comúnmente usado.



Entre sus características están:

- Pantalla de caracteres ASCII
- Desplazamiento de los caracteres hacia la izquierda o a la derecha.
- Proporciona la dirección de la posición absoluta o relativa del carácter
- Memoria de 40 caracteres por línea de pantalla.
- Movimiento de cursor y cambio de su aspecto.
- Permite que el usuario pueda programar 8 caracteres.
- Conexión a un procesador usando un interfaz de 4 u 8 bits.

El funcionamiento es el siguiente para poder tener comunicación con la pantalla LCD, podemos hacerlo por medio de sus patitas de entrada.

PIN N°	SIMBOLO	DESCRIPCIÓN
1	VSS	Tierra de alimentación GND
2	Vdd	Alimentación de +5V CC
3	V0	Contrastes de cristal liquido (0 a + 5V)
4	RS	Selección de registro de control/registro de datos: RS=0 Selección registro de control. RS=1 Selección registro de datos.
5	RW	Señal de lectura/Escritura. RW=0 El modulo LCD es escrito RW=1 El modulo LCD es



		leído.
6	E	Señal de activación del módulo LCD: E=0 Módulo desconectado E=1 Módulo conectado
7-14	D0-D7	Bus de datos bidireccional. A través de estas líneas se realiza la transferencia de información entre el módulo LCD y el sistema informático que lo gestiona.

Tabla 1. Configuración de pines de LCD.

**Fuente:** Elaboración propia.

### Sensor de Temperatura:

Teniendo en cuenta que la temperatura es una variable física de gran interés para el sistema, debido a la recolección de Energía Solar para su posterior conversión en Energía Térmica es menester medirla y registrarla adecuadamente.

La selección de los sensores de temperatura adecuados se basa en factores medio-ambientales, facilidad de uso, linealidad, rango de operación, instalación, hardware electrónico adicional y costos.



Se presentan los dos tipos de sensores de temperatura empleados:

- LM 35
- Termocouple RTD PT100

### **Termocouple RTD PT100:**

El funcionamiento de una termocupla se basa en el principio físico de la unión de los alambres de metales diferentes, que produce una diferencia de potencial en los dos extremos que no se encuentran en contacto es función de la temperatura a la cual se encuentra la unión. Este principio se llama efecto seebeck, en memoria a Thomas Seebeck quien lo descubrió en 1821. El voltaje producido en la unión es no lineal con respecto a la temperatura, bastante pequeño (del orden de los mili voltios).

Una diferencia fundamental entre los sensores de temperatura mencionado anteriormente y la termocupla es la necesidad que se tiene de una referencia para hacer mediciones absolutas con ella.

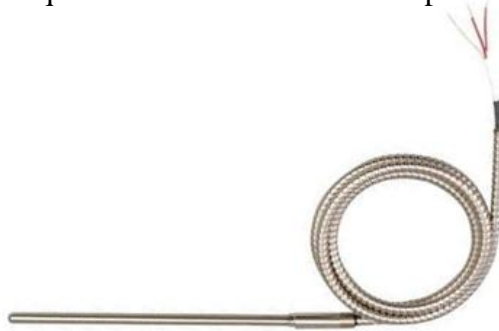


Figura2.3 Termocouple.

**Fuente:** Industria teii, 2012.

### **LM35DZ:**

Es un sensor de temperatura con una precisión calibrada de  $1^{\circ}\text{C}$  y un rango que abarca desde  $-55^{\circ}$  a  $+150^{\circ}\text{C}$ .

El sensor se presenta en diferentes encapsulados pero el más común es el to-92 de igual forma que un típico transistor con 3 patas, dos de ellas para alimentarlo y la tercera nos entrega un valor de tensión proporcional a la temperatura medida por el dispositivo, además de presentar un rango de alimentación entre 4 y 30 voltios, presenta baja corriente de





Los valores más comunes son 0,25 W, 0,5 W y 1 W. (Montaje de componentes y periféricos microinformáticos, Martín alloza, 2012).

Los resistores se utilizan en los circuitos para limitar el valor de la corriente o para fijar el valor de la tensión, según la Ley de Ohm. A diferencia de otros componentes electrónicos, los resistores no tienen polaridad definida.

El valor de la resistencia eléctrica se obtiene leyendo las cifras como un número de una, dos o tres cifras; se multiplica por el multiplicador y se obtiene el resultado en Ohmios ( $\Omega$ ). El coeficiente de temperatura únicamente se aplica en resistencias de alta precisión o tolerancia menor del 1%.

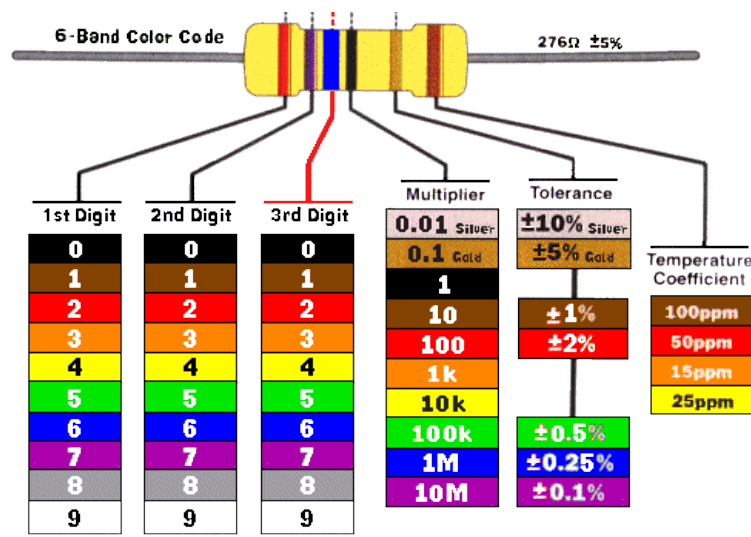


Figura 2.5 código de colores de resistencias.

Fuente: Taringa, 2011

### Oscilador de Cristal:

Un oscilador de cristal es un oscilador electrónico que utiliza la resonancia mecánica de un cristal vibratorio de material piezoeléctrico para crear una señal eléctrica con una frecuencia precisa.



Esta frecuencia se utiliza comúnmente para controlar el tiempo, como en los relojes de cuarzo, para proporcionar una señal de reloj estable para circuitos integrados digitales y para estabilizar las frecuencias de los transmisores y receptores de radio.(fundación anónima wikipedia, 2010)

### Capacitor cerámico.

Un condensador, es un dispositivo pasivo, utilizado en electricidad y electrónica, capaz de almacenar energía sustentando un campo eléctrico. Está formado por un par de superficies conductoras, generalmente en forma de láminas o placas, separadas por un material dieléctrico o por el vacío. Las placas, sometidas a una diferencia, adquieren una determinada carga eléctrica, positiva en una de ellas y negativa en la otra, siendo nula la variación de carga total. (redes nanai, 2010)

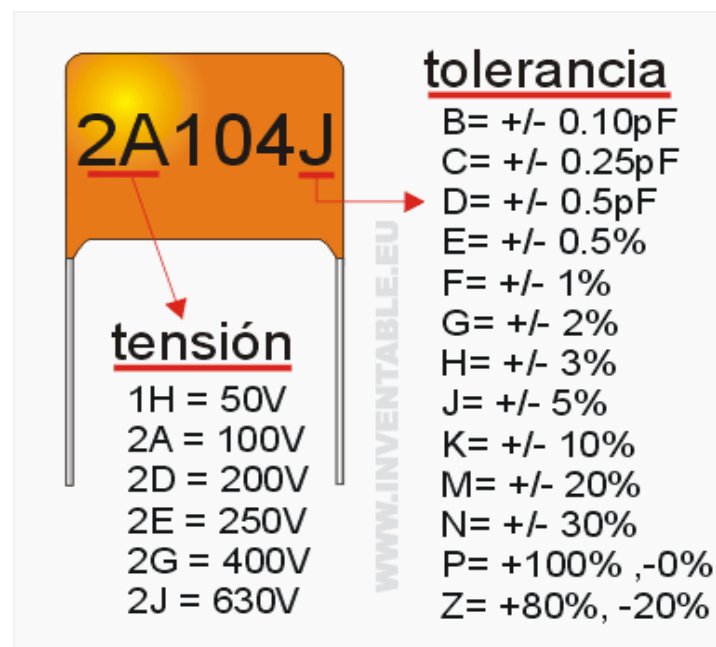


Figura 2.6 Muestra como leer valores en capacitores.

**Fuente:** Inventable, 2012.





### Transistor NPN 2N3904

El transistor 2N3904 es uno de los más comunes transistores NPN generalmente usado para amplificación. Este tipo de transistor fue patentado por Motorola Semiconductor en los años 60, junto con el Transistor PNP 2N3906, y representó un gran incremento de eficiencia. Está diseñado para funcionar a bajas intensidades, bajas potencias, tensiones medias, y puede operar a velocidades razonablemente altas. Se trata de un transistor de bajo costo, muy común, y suficientemente robusto como para ser usado en experimentos electrónicos. (Fundación anónima wiki media, 2007)



Figura 2.7 muestra configuración de transistor

**Fuente:** mercado libre, 2016

### Potenciómetro

Un potenciómetro es una resistencia variable. Los potenciómetros limitan el paso de la corriente eléctrica (Intensidad) provocando una caída de tensión en ellos al igual que en una resistencia, pero en este caso el valor de la corriente y la tensión en el potenciómetro las podemos variar solo con cambiar el valor de su resistencia. En una resistencia fija estos valores serían siempre los mismos.

El valor de un potenciómetro viene expresado en ohmios (símbolo  $\Omega$ ) como las resistencias, y el valor del potenciómetro siempre es la resistencia máxima que puede llegar a tener. La mínimo lógicamente es cero. (Área tecnológica, 2010)

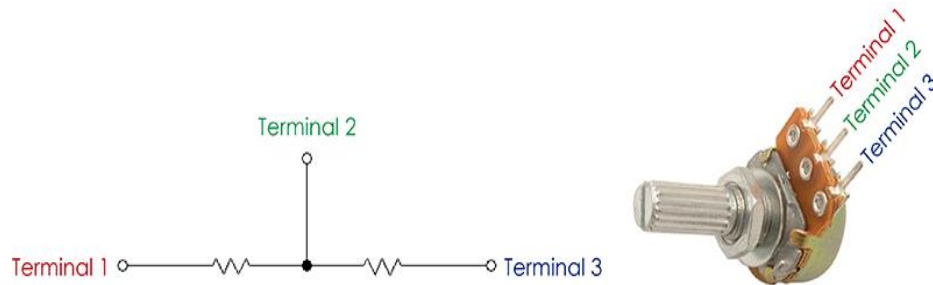


Figura2.8 muestra estructura interna de un potenciómetro

**Fuente:** panamá hitek, 2016

### Diodo 1N4001

El diodo es un dispositivo que permitirá el paso de corriente en un solo sentido. Si le hacemos circular corriente en un sentido, el dispositivo lo permitirá, pero si lo intentamos a la inversa, se comportará como un interruptor abierto

Se identifican mediante una referencia (por lo general). En el sistema americano, la referencia consta del prefijo “1N” seguido del número de serie, por ejemplo: 1N4004. La “N” significa que se trata de un semiconductor, el “1” indica el número de uniones PN y el “4004” las características o especificaciones exactas del dispositivo.(Electro profano, 2013).

### Sensores de Nivel

Tanto para el recipiente donde se almacena el agua contaminada en el Destilador Solar, como para el tanque donde se recoge el agua purificada y desinfectada, es necesario conocer y registrar cada uno de sus niveles, considerando adicionalmente un pequeño sistema de control sobre los mismos.

### LM339N

No es más que un comparador en un circuito electrónico se llama comparador a un amplificador operacional en lazo abierto sin realimentación entre su salida y su entrada ya sea analógico o digital, este es capaz de comparar dos señales de entrada y variar la salida en función de cual es mayor.



En la figura 2.9 nos muestra el funcionamiento del comparador con un voltaje de 15 V.

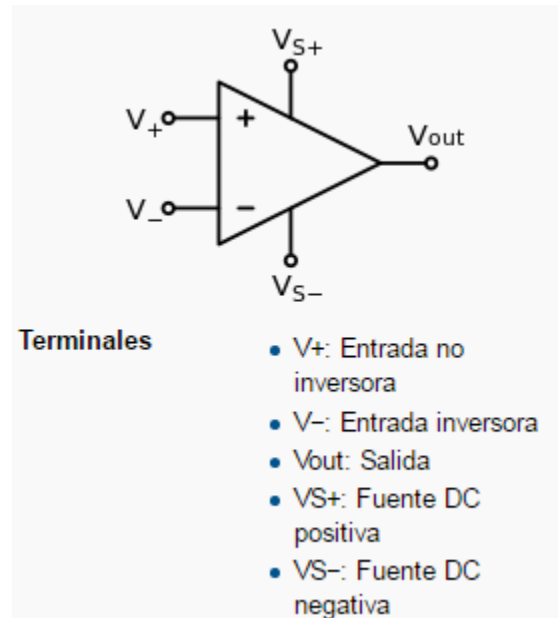


Figura 2.9 Esquema de un amplificador operacional y sus terminales

En este circuito, se alimenta el amplificador operacional con dos tensiones  $+V_{cc} = 15V$  y  $-V_{cc} = -15 V$ . Se conecta la patilla  $V_+$  del amplificador a masa (tierra) para que sirva como tensión de referencia, en este caso 0 V. A la entrada  $V_-$  del amplificador se conecta una fuente de tensión ( $V_i$ ) variable en el tiempo, en este caso es una tensión sinusoidal.

Hay que hacer notar que la tensión de referencia no tiene por qué estar en la entrada  $V_+$ , también puede conectarse a la patilla  $V_-$ , en este caso, se conectaría la tensión que queremos comparar con respecto a la tensión de referencia, a la entrada  $V_+$  del amplificador operacional.

A la salida ( $V_o$ ) del amplificador operacional puede haber únicamente dos niveles de tensión que son en este caso 15 o -15 V (considerando el AO como ideal, si fuese real las tensiones de salida serían algo menores).

Cuando la tensión sinusoidal  $V_i$  toma valores positivos, el amplificador operacional se satura a negativo; esto significa que como la tensión es mayor en la entrada  $V_-$  que en la entrada  $V_+$ , el amplificador entrega a su salida una tensión negativa de -15 V.



## Detector de nivel

Este se usa para comprobar si el nivel de un dispositivo ha rebasado o no un punto establecido, este puede ser mecánico (Flotador más interruptor), resistivo (Si es liquido es conductor), capacitivo, etc.

### Detector de nivel con LM339.

Los comparadores de tensión son utilizados en diferentes fases de generación y transmisión de señal, la función del detector de nivel es identificar cuando una variable física (tensión, corriente, temperatura, humedad, etc.) es superior o inferior a un nivel de referencia. La salida del detector es binaria y puede ser utilizada para controlar un motor, relé o un diodo LED, por ejemplo.

En la figura 2.10 se describe un detector de nivel basado en el LM339 en donde la tensión de entrada es comparada con la tensión de referencia de un diodo Zener; en función del resultado de comparación el LED conducirá o no.

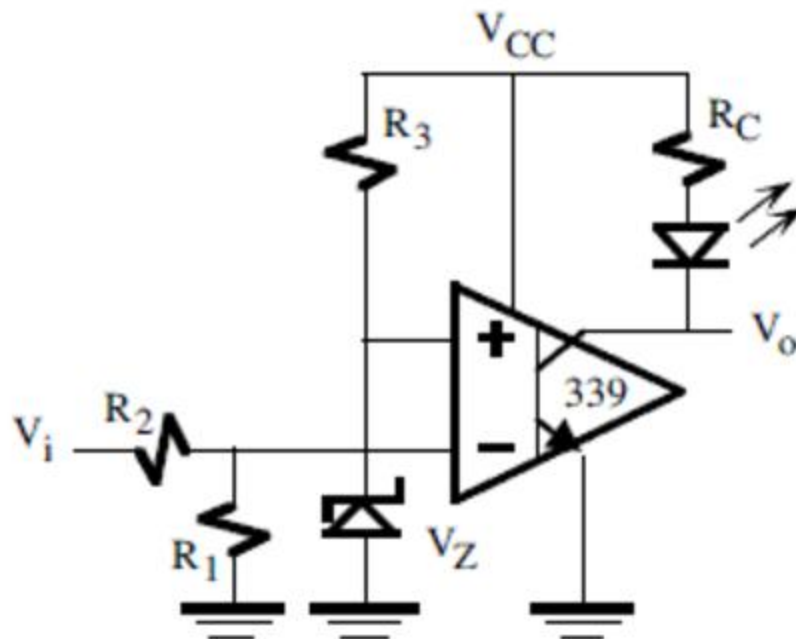


Figura 2.10 Detector de nivel básico.

**Fuente:** Electrónica Unicrom.



## Electroválvula

Con la finalidad de controlar el nivel de líquidos purificados a la salida del sistema, se adjunta una electroválvula on - off, que presenta excelentes características técnicas de voltaje, corriente, presión, que permite controlar adecuadamente el paso y bloqueo del líquido destilado y purificado.



**Figura 2.11** Electroválvula

**Fuente:** Electrónica Unicrom.

### 2.1.4 Definición de Transductores.

#### Transductores:

Transductor es el dispositivo que transforma magnitudes físicas, mecánica, térmica, magnética, eléctrica, óptica, en otra magnitud, normalmente eléctrica.



### **Transductor de nivel:**

Los sensores de nivel pueden ser de tipo continuo o discreto. A partir de la medida de nivel de un líquido en un tanque.

Estos se basan en variaciones de resistencias de un sensor resistivo por un flotador, transmitidas por un eje al sensor resistivo. Si el captador resistivo se alimenta con un voltaje constante entre sus extremos, aparecerá entre su contacto variable y uno de sus extremos, una señal de voltaje proporcional al giro del eje sensor, y por tanto a la variación del líquido.

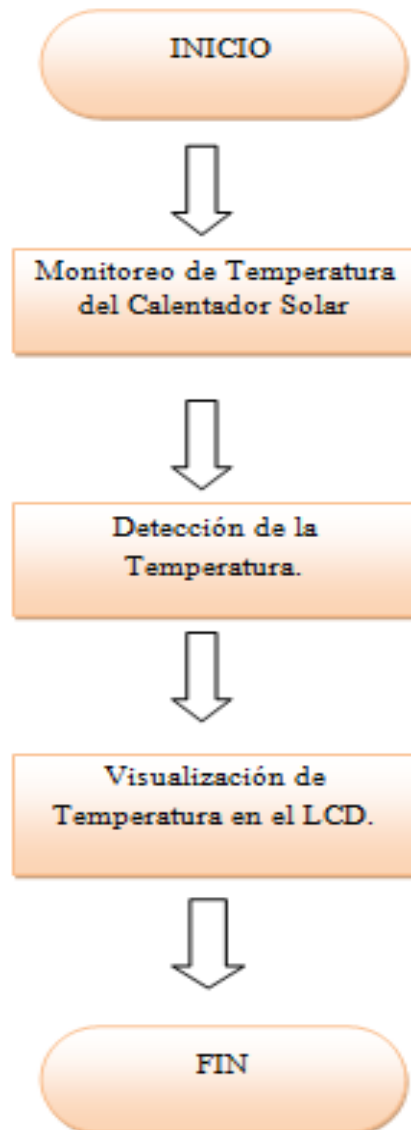
### **2.2 Descripción del proceso:**

1. El agua contaminada o impura es llevada hacia el recipiente del Destilador Solar por medio de la electroválvula, cuyo accionamiento depende de la cantidad de agua censada por el flotador en el interior del destilador.
2. El sistema se posiciona en la cual permite posicionar adecuadamente el Colector que concentra una gran cantidad de calor en un solo punto sobre el Destilador Solar.
3. Dicho calor concentrado permite la evaporación de los líquidos contaminados y almacenados en el interior del Destilador Solar, que al chocar en las paredes de los vidrios del mismo, nuevamente se condensa y recoge mediante unos canales colocados en los extremos del destilador.
4. Finalmente el agua es llevada hacia el tanque de almacenamiento.
5. Tomando en cuenta la cantidad de agua almacenada (nivel) se abre o cierra la electroválvula para su respectivo control.



### 2.2.1 Flujograma Temperatura.

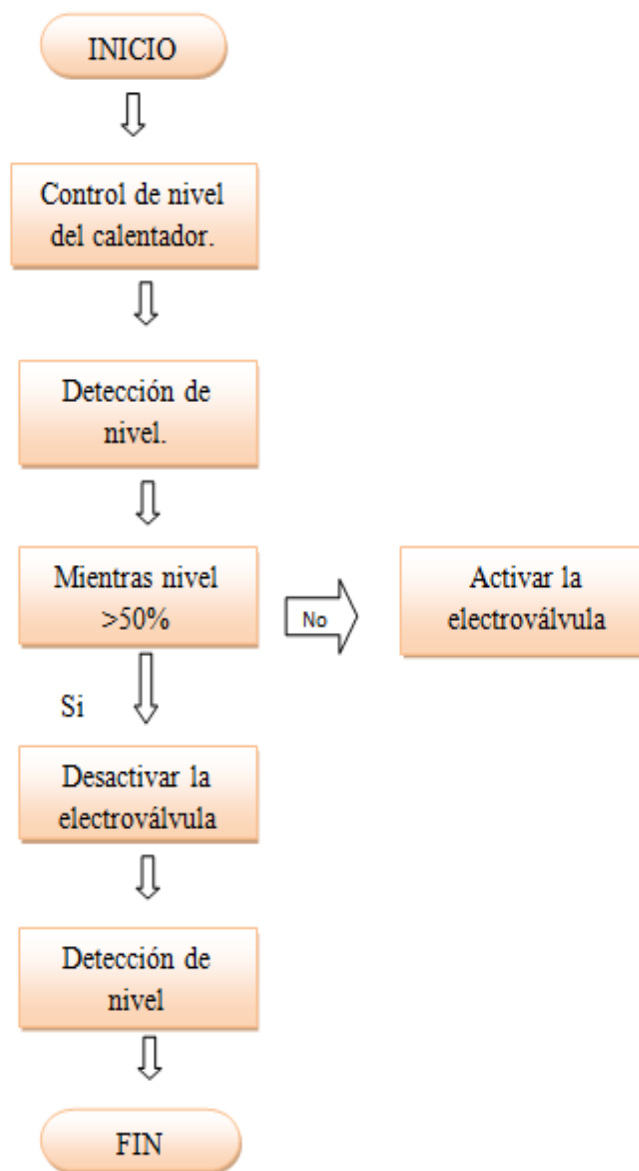
Se toma la lectura del sensor de temperatura LM35 que ha sido previamente acondicionada, a través del PIC se procede a calcular el valor de la temperatura correspondiente en base a una ecuación lineal matemática, se visualiza la temperatura a través del LCD en la pantalla del panel de control del sistema electrónico.





### 2.2.2 Flujograma del proceso de Nivel:

Se lee el dato del sensor de nivel por medio del sensor de flotador, posteriormente se calcula el porcentaje de nivel presente en el recipiente del calentador solar. Mientras el nivel sea menor al 50 % se activara la electroválvula para rellenar el calentador. Cuando este alcance más del 50% de su capacidad por medio del sensor tipo flotador se desactivara la electroválvula impidiendo paso del líquido al calentador solar y continuara el ciclo de destilación.









### 2.3.1 Programar el PIC.

Toda esta actividad se puede dividir en cuatro pasos:

- Editar.
- Compilar.
- Quemar PIC.
- Probar el programa.

Editar es escribir el programa, es hacer una lista de instrucciones en un lenguaje que nos permita indicarle al PIC lo que deseamos que haga. Sin embargo los PIC no conocen más que unos y ceros. Por eso es necesario el siguiente paso.

Compilar es traducir el programa al lenguaje de máquina que si entiende el PIC. Para realizar esta traducción hacemos uso de un software que transforma el programa fuente, aquel que editamos en el paso anterior en otro que si podemos comunicarle al PIC.

Quemar el PIC en este paso se grava el programa en el PIC mediante una tarjeta electrónica y un poco software se pasa el programa compilado de la PC al PIC. Son solamente unos cuantos clicks y listo.

Probar, en este paso se trata de verificar el funcionamiento del programa, se trata de comprobar el PIC como lo programamos. Si no está como queremos se tiene que editar nuevamente.

La simulación del sistema electrónico fue realizado con programa **Proteus v8.1** , se compilo con ayuda del programa **protón IDE**.



## 2.4 Evaporación y Condensación

### 2.4.1 Evaporación

La evaporación es el proceso físico que consiste en el paso lento y gradual de un estado líquido hacia un estado gaseoso. La evaporación se puede producir a cualquier temperatura, siendo más rápido cuanto más elevada es esta. Si la evaporación ocurre en un recipiente cerrado como se muestra en la figura 2.12, las moléculas que escapan del líquido se acumulan en forma de vapor arriba del líquido. Muchas de esas moléculas regresan al estado líquido. Cuando el proceso de escape y regreso alcanza un equilibrio, el vapor es llamado saturado y no ocurren cambios adicionales en la presión de vapor o en la temperatura del líquido.

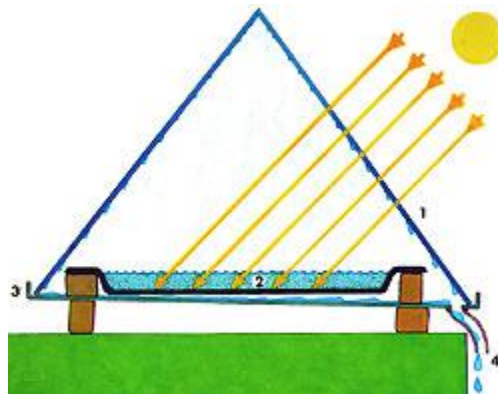


Figura 2.12: Destilador solar básico.

Fuente:(Sociedad Anonima de Wikipedia , 2015)

La figura 2.12 nos muestra el proceso de evaporación a través de energía solar, la radiación solar atraviesa el metacrilato transparente (1) y calienta el agua sucia contenida en la bandeja negra (2), que se va evaporando. El vapor de agua se condensa en pequeñas gotitas al entrar en contacto con las paredes del invernadero, que están más frías que el ambiente interior del destilador.



Estas gotas van resbalando por los laterales inclinados del destilador, yendo a caer en la bandeja de aluminio (3). Esta bandeja de recogida del agua limpia (3) está inclinada, de manera que todas las gotas confluyan en el tubo de salida (4).

Por lo tanto este proceso quita las sales, elimina residuos de hongos, bacterias, virus y demás

Contaminantes, obteniendo agua apta para consumir. Existen varios tipos de destiladores solares entre ellos están: destilador solar de una vertiente, destilador solar de invernadero, destilador solar de cascada, destilador solar esférico y destilador solar de dos vertientes o tipo caseta.

#### **2.4.2 Condensación.**

La condensación es el cambio de la materia que se encuentra en forma gaseosa y pasa a forma líquida, este depende, entre otros factores, de la presión y la temperatura. El proceso de condensación suele tener lugar cuando el gas es enfriado hasta el punto de rocío sin embargo este punto puede ser alcanzado variando la presión.

#### **La potencia solar.**

La potencia solar que recibe el planeta tierra fuera de la atmosfera es cerca de  $173 \times 10^{12}$  (12) kw o una energía de  $15 \times 10^{17}$  kwh por año Al atravesar la atmósfera, cerca de 53% de esta radiación es reflejada y absorbida por el nitrógeno, oxígeno, ozono, dióxido de carbono, vapor de agua, polvo y las nubes, por lo tanto al pasar estas radiación por una distancia de 150 millones de km, se reduce esta cantidad y al final el planeta recibe energía promedio a  $3 \times 10^{17}$  kWh al año, equivalente a 4000 veces el consumo del mundo entero en un año ( $7 \times 10^{13}$  kWh/año), lo cual nos indica la enorme potencia del Sol.



Además de aprovechar el sol de manera natural tales como, vientos, evaporación de los mares para energía hidroeléctrica, fotosíntesis para la producción de biomasas, gradiente térmico de los mares, etc. La energía solar se puede convertir en energía calórica y energía eléctrica, y por lo tanto puede usar para todos los usos donde se puede funcionar cualquier otra fuente convencional de energía.

### 2.4.3 Radiación solar.

La radiación solar es el flujo de energía que recibimos del sol en forma de ondas electromagnéticas de diferentes frecuencias (luz visible, infrarroja y ultravioleta).

La luz visible son las radiaciones comprendidas entre  $0,4 \mu\text{m}$  y  $0,7 \mu\text{m}$  las cuales pueden ser detectadas por el ojo humano. Existen radiaciones situadas en la parte infrarroja del espectro de la cual una parte es ultravioleta.

Se mide normalmente con un instrumento denominado piranómetro, existen cuatro tipos de radiaciones, radiación directa, difusa, reflejada y global.

En la figura 2.13, nos muestra diferentes Instrumentos utilizados para la radiación solar:



**Figura2.13 Instrumentos para medir tipos de radiación solar, Global, Directa y Ultra violeta**

**Fuente:**(Sociedad Anonima de Wikipedia , 2015)



## 2.5 Energía solar térmica.

En la figura 2.14 nos muestra un esquema básico de una instalación de energía solar térmica la cual Consiste en el aprovechamiento de la energía procedente del sol para transferirla a un medio portador de calor, generalmente agua o aire, entre las distintas aplicaciones existe la posibilidad de generar energía eléctrica. La tecnología actual permite calentar agua con la radiación solar hasta producir vapor y obtener energía eléctrica.

Los colectores de energía solar térmica se clasifican como colectores de baja, media y alta temperatura dependiendo de su forma de trabajar.

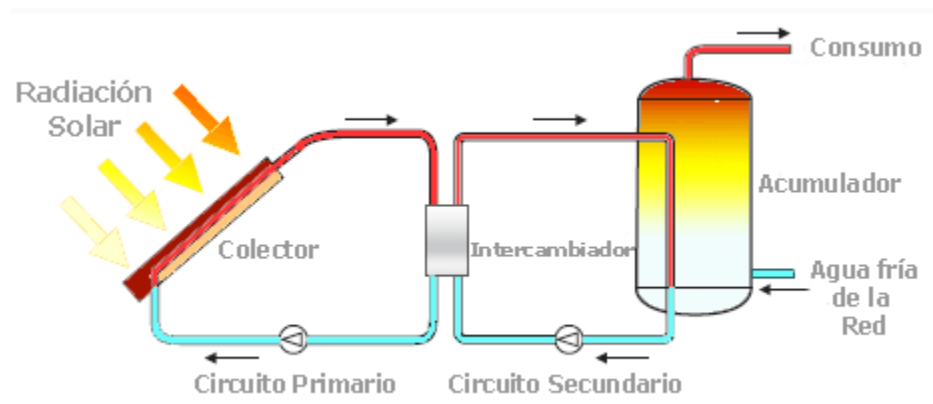


Figura 2.14 Esquema básico de una instalación de energía solar térmica.

**Fuente:** (Sociedad Anonima de Wikipedia , 2015)

### 2.5.1 Sistema de captación de radiación solar.

Este está formado por captadores solares conectados entre sí, su misión es captar la energía solar para transformarla en energía térmica, aumentando la temperatura de fluido que circula por la instalación. Existe una gran cantidad de sistemas de captación de la radiación solar al elegir un sistema u otro dependerá principalmente de si se trata de instalaciones térmicas solares de baja, media o alta temperatura.



### 2.5.2 Aspecto económico.

La inversión inicial de este sistema será mayor frente a un sistema de suministro energético convencional, la instalación resulta económicamente más ventajosa económicamente ya que toda la energía que se obtenga del sol con los captadores solares será energía que nos ahorremos de producir quemando combustible en una caldera o de consumir de la red eléctrica de distribución comercial.

La instalación acaba rentabilizándose a lo largo de los años ya que el ahorro energético que produce se materializa en ahorro económico el cual permite acabar amortizando el coste de la instalación.

### 2.6 Proceso de destilación.

El proceso de destilación consiste básicamente en tener líquido impuro fuera del colector, donde se evapora por la radiación solar. El vapor del agua pura que condensa en la capa de plástico transparente y corre por su propio peso hacia el punto donde se almacena este es el principio de destilador solar tipo caja que es el que se estará utilizando en este proyecto.

Un destilador solar está constituido por:

- Colector Solar
- Evaporador
- Cámara de aire
- Condensador
- Elementos para la recolección de condensado.
- Cubierta



**Colector solar:** Un captador solar, también llamado colector solar o panel solar térmico, es cualquier dispositivo diseñado para recoger la energía radiada por el sol y convertirla en energía térmica. Los colectores se dividen en dos grandes grupos: los captadores de baja temperatura, utilizados fundamentalmente en sistemas domésticos de calefacción y agua caliente sanitaria, y los colectores de alta temperatura, conformados mediante espejos, y utilizados generalmente para producir vapor que mueve una turbina que generará energía eléctrica.

**Evaporador:** La región en la que se lleva a cabo la evaporación de la solución, se denomina evaporador. El evaporador es el mismo tanque que se desempeña como colector. La superficie superior del destilando, es decir, el espejo de líquido, es propiamente el evaporador. Se requiere que la solución logre temperaturas relativamente altas para favorecer el proceso de evaporación, aumentando exponencialmente la presión de vapor del agua. En el destilador es posible tener buena evaporación en un día con buena radiación solar directa.

**Cámara de aire:** Sobre el evaporador existe una región con aire, que separa a éste del condensador. La función del evaporador es transferir agua al aire para saturarlo. La única función del aire es servir como medio de transporte para las moléculas de agua que viajan del evaporador al condensador. Los destiladores solares utilizan como medio para este "viaje" la difusión molecular.

**Condensador:** El aire que separa el evaporador del condensador normalmente se encuentra saturado. Esto propicia la extracción del agua, en forma líquida, en alguna región que se encuentre a temperatura menor que el resto del sistema y particularmente que la temperatura del evaporador. Esta región se llama condensador.





En un destilador, esto se logra colocando una cubierta de algún material transparente, a una cierta distancia sobre el evaporador. Para que el condensador funcione eficientemente debe tener varias características. Por ejemplo, debe ser un área relativamente grande, por lo menos semejante al área del evaporador. Debe estar ventilado para que se den los flujos de calor hacia el ambiente, tales que lo mantengan a menor temperatura que el resto del destilador. Debe tener una cierta inclinación, con el objeto de que el agua que se condensa sobre la cara interna del destilador escurra en la dirección deseada.

Elementos para recolección del condensado: El destilado que escurra hacia abajo, a lo largo de la cubierta del condensador, debe ser recolectado de forma que no se contamine y no se vuelva a evaporar. Para ello se utilizan conducciones independientes colocadas en la parte baja del condensador, pero protegidas adecuadamente contra la posibilidad de que el destilado se mezcle con el destilando. Estas conducciones llevan el destilado al punto deseado, que suele ser un depósito relativamente cercano. El destilado o condensado puede ser utilizado para riego, consumo humano, baterías de automóviles, y otros.

**Cubierta:** La cubierta o techo, en material transparente, generador del efecto invernadero, además de servir como condensador, tiene también la función de hacer un sello de agua para el vapor. Las tapas laterales con aislamiento térmico evitarán las fugas de calor y también captarán la reflexión solar hacia la superficie del evaporador.



La figura 2.15. Muestra el esquema simplificado, indicando el principio del funcionamiento del Destilador solar, todos los componentes están indicados en la misma figura:

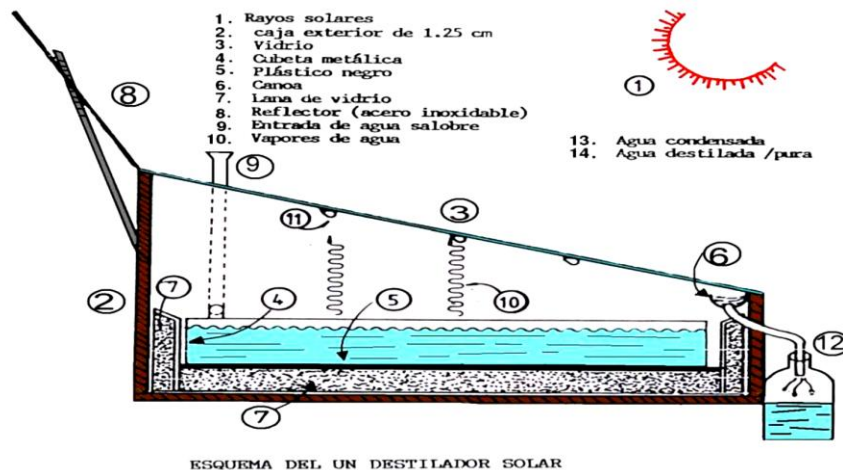


Figura 2.15 Principio del funcionamiento del destilador solar.

**Fuente:** Eduardo Sibaia y Donald Peterson (1985)

El agua salada que entra en la cubeta se calienta por la radiación solar, se ha pintado en negro para facilitar el proceso. Conforme aumenta la temperatura, el agua empieza a evaporarse. Para minimizar perdidas de calor del vapor de agua, se rodea la cubeta con aislante de calor al fondo y en los lados, además está dentro de una caja que va tapada con una cubierta de vidrio transparente.

El aire húmedo más caliente asciende hasta la cubierta transparente, más fría, en cuya superficie, parte del vapor de agua se condensa, deslizándose hacia abajo y cae en el canal destinado para recoger el agua dejando la sal y otros minerales no evaporables en la cubeta. Esto ocurre continuamente mientras el destilador está recibiendo energía solar.

El agua que se recoge en la canoa cae en el recipiente de vidrio colocado fuera del destilador obteniendo así el agua destilada.



### 2.6.1 Tipos de destiladores solares

En las tablas 2 y 2.1 podemos encontrar varios tipos de destiladores solares, así como sus características y una breve explicación da cada uno.



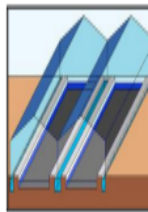
<b>Tipos de Destiladores Solares</b>	<b>Descripción</b>	<b>Característica General</b>	<b>Diseño</b>
Destilador solar de una sola vertiente.	Consta de una caja cubierta por un cristal inclinado. La caja está dividida en dos compartimientos: uno con el fondo color negro donde se coloca el agua a evaporar y que ocupa la mayor parte de la caja y otro receptáculo que recoge el agua destilada y que se encuentra en el lado con menor altura.	Modelo de destilador más sencillo de estructura	
Destilador de dos vertientes o tipo caseta.	Consta de un tejado de material transparente de dos vertientes. La radiación del sol evapora el agua y luego condensa el panel transparente se deslizan por los lados y precipitan un deposito situado bajo la bandeja donde se dispone el agua a destilar.	Modelo más conocido y difundido en el mundo.	
Destilador solar de Invernadero.	Consta de una estructura de invernadero que en su interior alberga un tanque de agua de poca profundidad y con el color negro. El agua evaporada se condensa en las paredes del invernadero y se desliza hacia los receptáculos situados en las bases de las paredes.	Modelo de destilador solar de gran tamaño.	

Tabla 2: Tipos de destiladores



Fuente: Elaboración propia (2016)

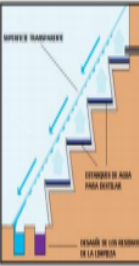
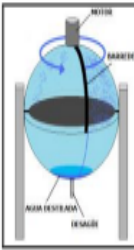
<b>Tipos de Destiladores Solares</b>	<b>Descripción</b>	<b>Característica General</b>	<b>Diseño</b>
Destilador solar de cascada	Consta de terrazas, en la parte superior de cada una de las terrazas se disponen los estanques con fondo negro, llenos de agua para destilar. Cuando la radiación solar incide en el destilador comienza la evaporación. El agua en estado gaseoso se condensa en una superficie transparente dispuesta de forma inclinada sobre las terrazas y se desliza hacia el receptáculo situado en la parte baja del destilador.	Modelo con una mejor acumulación de energía térmica.	
Destilador solar esférico de barredera	Consta de una esfera de material transparente así como de la introducción de una barredera que se desliza en su cara interna, accionada por un pequeño motor. En una bandeja con fondo de color oscuro situada en la parte central de la esfera se coloca el agua a destilar.	Modelo más complejo y eficiente.	

Tabla 2.1: Tipos de destiladores

Fuente: Elaboración propia (2016)



## 2.6.2 Diseño del destilador solar

Los materiales que serán usados para la construcción del destilador solar son:

- Para la cubeta: Hierro Galvanizado calibre 26
- Para la caja exterior: Madera
- Para la absorción de la energía solar: Plástico de color negro.
- Canoa: Acero inoxidable calibre 26.
- Aislante térmico: Papel aluminio, Plywood y fibra de vidrio.
- Para la cubierta: Vidrio transparente de 3mm.
- Como reflector: Papel aluminio dentro de la cubeta.
- Recolector de agua destilada: Envase de vidrio.
- Pegamento: Silicón.
- Soporte del destilador: Angulares.

Material	Tamaño
<b>BANDEJA METALICA</b>	<b>TAMAÑO EN CMS</b>
1. Lamina de hierro galvanizada liso calibre 26	110 X 55
2 y 3. Lamina de hierro galvanizada liso calibre 26	110 X 7.5
4 y 5. Lamina de hierro galvanizada liso calibre 26	55 X 7.5
38. Plástico negro	Lo necesario.
<b>CAJA INTERIOR</b>	
6. plywood 4mm	111.3 X 56.3
7 y 8. plywood 4mm	111.3 X 7.5
9 y 10 plywood 4mm	55.5 X 7.5
11. plywood 4mm	116.3 X 61.3
12 y 13. plywood 4mm	116.3 X 12.6
14 y 15. plywood 4mm	61.3 X 12.6
16 y 17. plywood 4mm	116.3 X 2.9
18 y 19. plywood 4mm	55.5 X 2.9
42. lana de vidrio 4cm	115.5 X 60.5
43 Y 44. lana de vidrio 2cm	115.5 X 7.5
45 Y 46. lana de vidrio 2cm	55.5X 7.5
<b>CAJA EXTERIOR</b>	
20. Madera 1,25 cm	119.5 X 70.0
21. Madera 1,25 cm	119.5 X 18.5
22. Madera 1,25 cm	119.5 X 30.5
23. Madera 1,25 cm	18.5 X 67.5 X 30.8



24. Madera 1,25 cm con un hueco de 1.25 cm	
39. Papel aluminio	Lo necesario.
<b>COBERTOR</b>	
25 y 26. Madera 1.25 cm	120 x 2
27 y 28. Madera 1.25 cm	71.5 X 2
29. Vidrio blanco 3 mm	120 X 71
30. Pegamento silicón	un tubo

Tabla 3: Materiales para elaboración del destilador

**Fuente:** Elaboración propia (2016)

<b>OTROS MATERIALES.</b>	
31. Niple 1.25 cm.	7.5
32. Niple 1.25 cm.	
34. Codo 1.25 cm.	
33. Niple 1.25 cm.	2.5
35. Llave de paso.	
36. Lamina de acero inoxidable (canao)	0.5 x 14
37. Pintura de Aceite color blanca.	0.5 Galón
40. Angulares de hierro (Base del Destilador)	3.2 X 3.2 X 3X 3/16".
41. Botella de vidrio (opcional)	1-3 lt

Tabla 3.1: Materiales para la elaboración del destilador

**Fuente:** Elaboración propia (2016)



### Construcción detallada.

**Construcción:** Presentamos detalladamente la construcción del destilador de agua, el cual consideramos es óptimo en su uso, rendimiento si consideramos su costo.

En la figura 2.16 y 2.17 muestra el tamaño y diseño que tendrá dicho destilador el que será usado para los laboratorios del departamento de química de la Unan-Managua, el cual será colocado en un lugar donde pueda recibir radiación solar donde no sea interrumpida dicha radiación por parte de la sombra de algún edificio, pared o árbol. Es por eso que será colocado en el techo del pabellón del departamento de química.

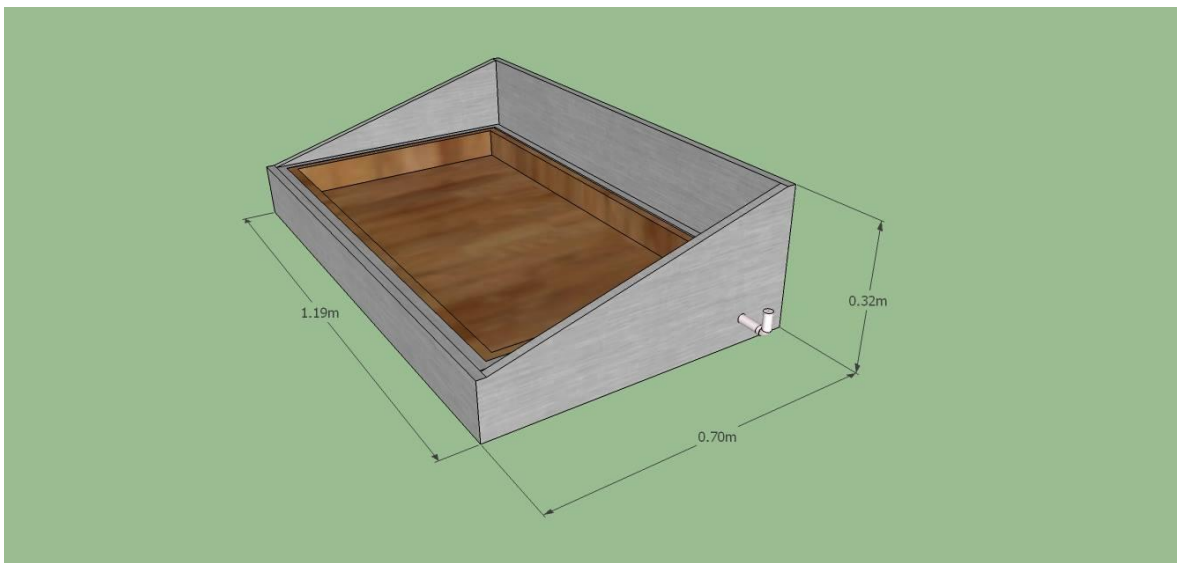


Figura 2.16 Tamaño caja destilador.

**Fuente:** Elaboración propia (2016)

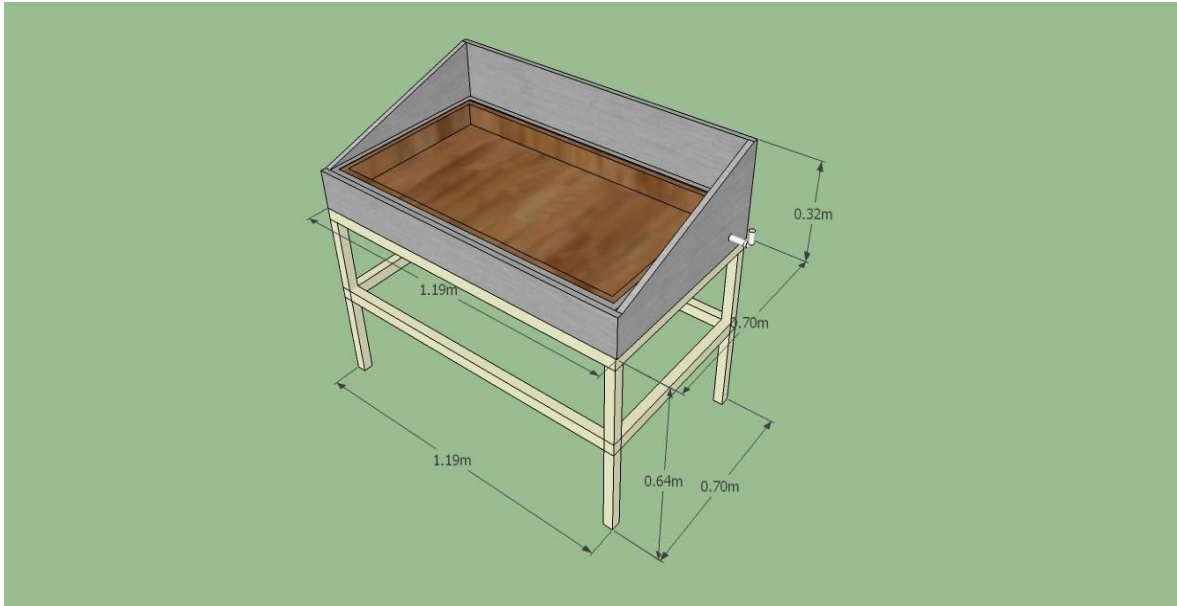


Figura 2.17 Tamaño total destilador.

**Fuente:** Elaboración propia (2016)

Explicaremos paso a paso la construcción del destilador solar, en esto nos apoyaremos en los esquemas anteriormente expuestos:

**Paso 1.** Soldaremos las 5 láminas de hierro galvanizado quedara como una bandeja metálica.

**Pasó 2.** Clavando las 14 láminas de plywood de 4 mm en esta se realiza una caja aislante de calor, la parte exterior de esta caja es de dos mm más alta que la parte interior esto con el fin de que las gotas de agua condensadas no recogidas de la canoa caigan dentro de la bandeja metálica

**Pasó 3.** Ahora alrededor de la caja construida en el paso 2, ponemos lámina de fibra de vidrio que va del que va en el fondo y a los laterales.

**Paso 4.** Clavando las láminas de madera tal como está expuesto en el esquema del realizamos una caja exterior para proteger la caja contra la lluvia o humedad interna por el destilador, para aumentar la durabilidad de la madera es recomendable pintar la caja con la pintura 37.





**Paso 5.** Realizamos un orificio en la lámina, en esta fijamos un niple de hierro galvanizado.

**Paso 6.** Doblando la pieza de acero inoxidable, formamos una canoa en la forma rectangular ambos lados de esta canoa se serraran con la pieza de acero inoxidable, en una de estas piezas fijaremos un tubo de plástico que es donde saldrá el agua destilada.

**Paso 7.** Atornillamos la canoa construida en el (paso 6) a la lámina 21 de la caja (paso 4) este permite pasar el agua destilada, del destilador a la botella.

**Paso 8.** Como base del destilador utilizaremos angulares de hierro.

**Paso 9.** Ahora colocaremos la bandeja construida en el paso (1), dentro de la caja construida en el paso (2 y 3) todo este sistema lo ponemos dentro de la caja exterior construida en el paso (4 y 5).

**Paso 10.** La lámina puede pegarse a la lámina metálica, empezando al nivel arriba de la bandeja metálica.

**Paso 11.** Ponemos plástico negro dentro de la bandeja metálica.

**Paso 12.** Con las piezas del formamos un marco para el cobertor.

**Pasó 13.** Usando pegamento silicón, fijamos el vidrio a dicho marco.

**Paso 14.** Finalmente al niple 31, lo unimos al codo, dos niple y una llave de paso del cómo está expuesto en el esquema con el fin de llenar de agua el destilador, manualmente o automáticamente de la red.



## 2.7 Calentador Solar.

Los calentadores solares son quipos que utilizan el calor del sol generando energía solar que sirve para calentar agua, por medio de tuberías de vidrio al vacío estos pueden ser utilizados en casa, piscinas, negocios, industrias, hospitales etc.

En uno de los factores como el clima el calentador solar puede disminuir su consumo energético este puede llegar a hacer de hasta 50% - 75%.

Un calentador solar se compone de un tanque térmico de almacenamiento y series de tubos de vidrio al vacío, los tipos más comunes de sistema de calentamiento de agua son:

**Termosifón:** Colocamos un tanque de almacenamiento sobre el colector, a medida que se calienta el agua esta se eleva y comienza a circular de forma natural alrededor del tanque esto hace que suba el agua fría alrededor del tanque.

Este tipo de sistema tiene como ventaja que es autor regulado y no tiene partes móviles y como desventaja requiere que el tanque este colocado a un nivel más elevado que el colector.

**Bombeo:** Es una bomba que ayuda a circular el agua, este puede ser colocado de forma independiente al colector este sistema requiere energía externa para accionar la bomba y requiere controles electrónicos para medir el gradiente de temperatura a través del colector y modular el bombeo.



### 2.7.1 Componentes del calentador solar.

En la Figura 2.18 que se muestra a continuación, podemos observar la manera en que está compuesto un calentador solar.



Figura 2.18 Componentes de un calentador solar.

**Fuente:** (Sociedad Anonima de Wikipedia , 2015)

**Colector solar:** Es la zona que se expone al sol, su función es recolectar los rayos solares para transferir su calor al agua, está formado de un panel en este caso es una tubería por la que se conduce el agua.

**Termo-tanque:** es el recipiente donde se almacena el agua caliente, sirve como un acumulador de calor ya que está aislado térmicamente, es aquí donde se recibe el agua fría de exterior, alimenta al colector solar y recibe el agua que se está calentando de este.



### 2.7.2 Funcionamiento del calentador solar.

Cuando el agua llena el termo tanque y los tubos de vacío que trabajan como colector y la radiación solar es absorbida por el recubrimiento de los tubos de vacío los cuales trabajan como colector es convertida en calor, que se transmite al agua. El agua caliente al ser menos pesada que el agua fría del fondo del termo tanque.

En todo este proceso que se muestra en la figura 2.19 el agua se mantendrá circulando y calentándose, mientras exista radiación suficiente para aumentar la temperatura del agua.

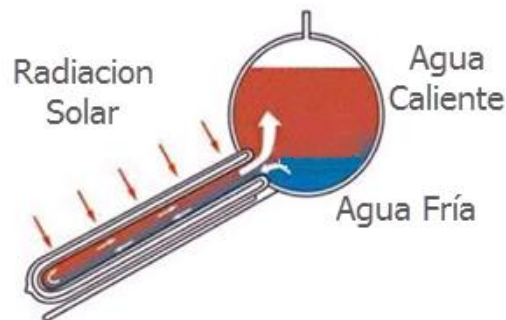


Figura 2.19 Funcionamiento del calentador solar.

**Fuente:**(Sociedad Anonima de Wikipedia , 2015)

### 2.7.3 Inclinación que debe tener un calentador.

La inclinación recomendada en general es la latitud del lugar más  $10^\circ$  o  $15^\circ$ , para lograr la inclinación adecuada hay que calcular a que distancia se debe encontrar la parte superior del colector con respecto al piso, en la figura 2.20 muestra la fórmula para obtener dicha inclinación que es  $(Largo \times \text{seno } A)$  A es el Angulo de inclinación deseado.



**ángulo deseado** = Latitud más 10° o 15°  
(Mínimo 15° y Máximo 45°)

**Altura del colector** =  
Largo del colector \* Seno(ángulo)

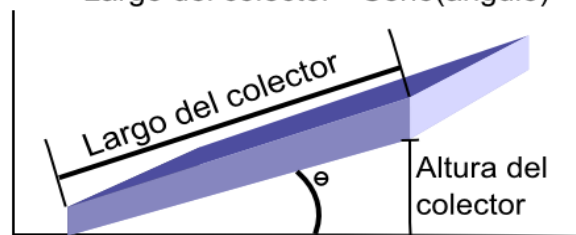


Figura 2.20 Fórmula para obtener la inclinación de un calentador.

**Fuente:**(Sociedad Anonima de Wikipedia , 2015)

#### 2.7.4 Calentador casero:

Si se realiza un calentador casero, la tubería por donde se calentara el agua puede ser de tubo pvc, tubería de cobre o acero inoxidable etc. Esta a su vez puede llegar a tener una elevada eficiencia para captar la energía, lo cual va en dependencia de la tecnología y materiales a usar, este calentador brindara el mismo funcionamiento dependiendo do del tipo de calentador solar.

La temperatura máxima a la que puede llegar un el termo tanque es de 65° C y si se pone a trabajar muy poca agua llega a 85° C, normalmente en un día soleado se puede sacar agua del termo tanque al centro a una temperatura de entre 50° y 65°, en un día poco nublado a 40°C en este caso ya una agua a temperatura de 40° se considera muy caliente para un baño.

A continuación explicaremos la construcción y la elaboración de nuestro calentador, paso a paso del mismo:



### 2.7.5 Diseño de calentador solar

Los materiales que serán usados para el calentador solar son:

- Lamina de hierro galvanizado calibre 26
- Tubos de hierro galvanizado
- Aislante térmico
- Barril de metal
- Barril de plástico
- Pintura negra
- Hierro de 1 pulgada.

En la figura 2.21 muestra El calentador solar que realizaremos tendrá las siguientes medidas: termo tanque tendrá una medida de 0.91 m de largo X 0.39 M diámetro, el colector tendrá como medida 1m de largo X ½ diámetro y su soporte es de 0.70 m X 0.60 largo.

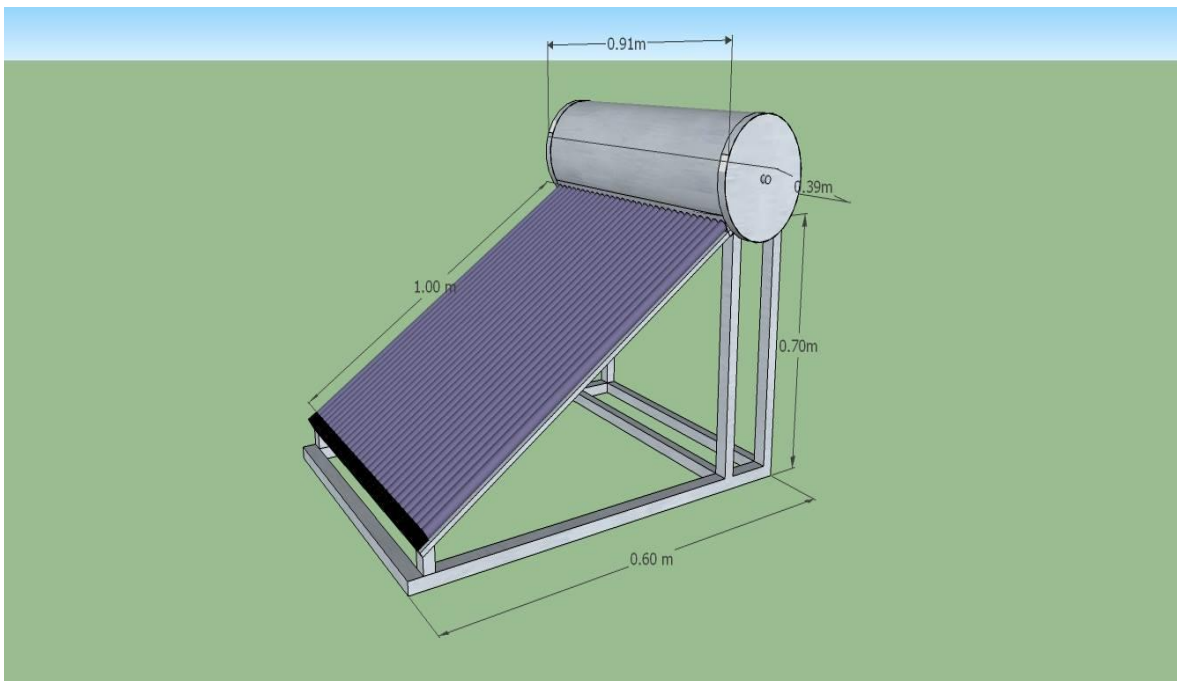


Figura 2.21 tamaño de Calentador solar

**Fuente:** Elaboración propia (2016)



Dicho calentador solar será utilizado en el pabellón 1 del departamento de química el cual alimentara de agua caliente al destilador para ayudar a que este condense más rápido el agua haciendo más efectivo el proceso de destilación del agua en nuestro proyecto.

Presentamos detalladamente la construcción del calentador de agua, el cual consideramos es óptimo en su uso, rendimiento si consideramos su costo.

El calentador solar tendrá como inclinación:

Altura del colector = Largo del colector X Seno (Angulo)

$$= 100 \text{ cm X Seno } (45^\circ)$$

$$= 100 \text{ cm X } 0.70$$

$$= 70 \text{ cm.}$$

En la Figura 2.22 muestra el tamaño de los tubos el largo y su diámetro:

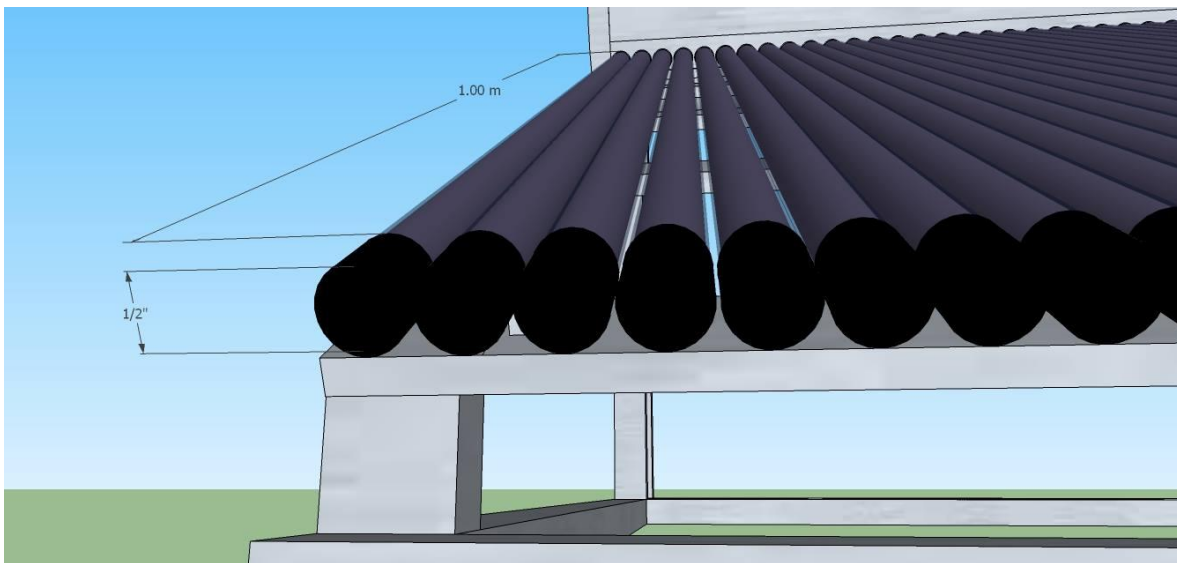


Figura 2.22 tamaño de tubos.

**Fuente:** Elaboración propia (2016)



En la Figura 2.23 muestra e tamaño de la salida de agua el largo y su diámetro.

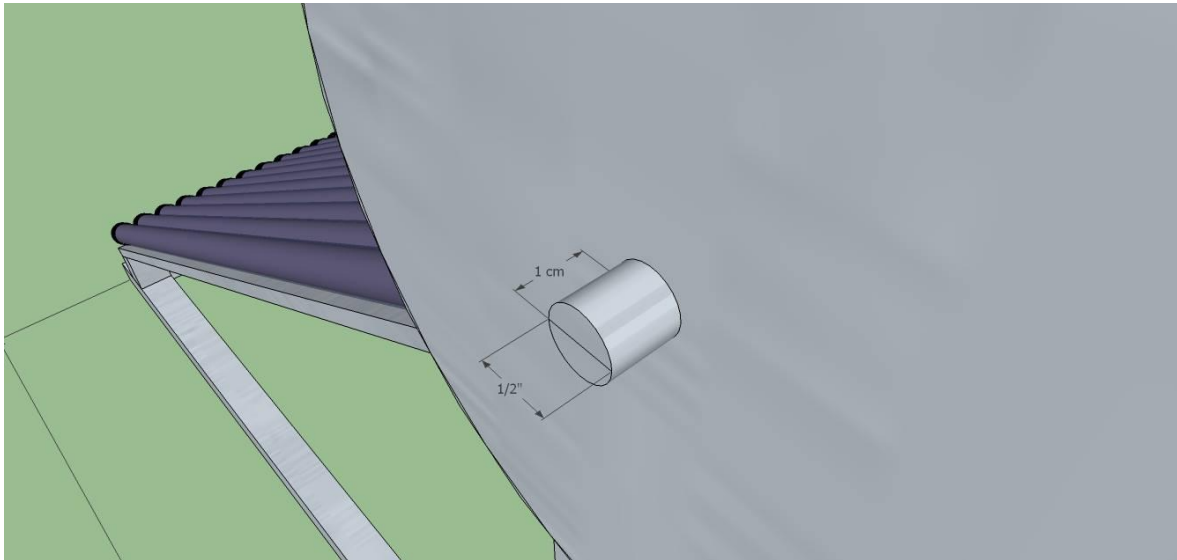


Figura 2.23 Tamaño de salida de agua.

**Fuente:** Elaboración propia (2016)

En la Figura 2.24 muestra caja metálica de colector solar, en el que serán ubicadas las tuberías.

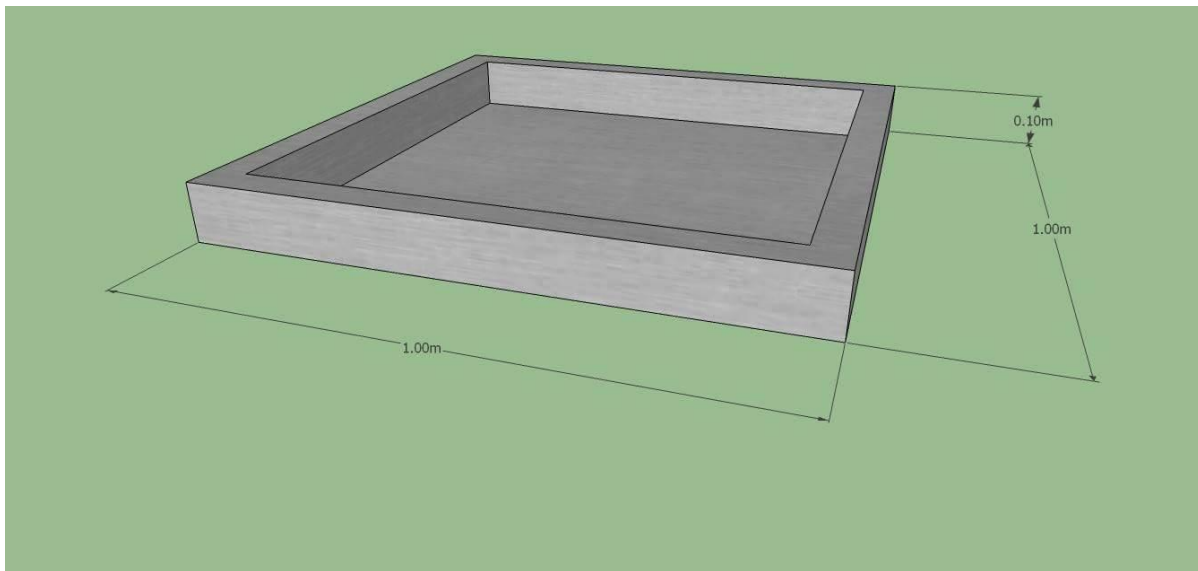


Figura 2.24 Caja metálica de colector solar.

**Fuente:** Elaboración propia (2016)





Los materiales a usar para la elaboración del calentador son los siguientes:

N°	Materiales Termo tanque	Medidas	Precio
1	barril de metal	40 litros	200
1	barril de plástico	40 litros	450
	aislante térmico	lo necesario	
	<b>Materiales Colector</b>		
1	lamina de hierro galvanizado calibre 26		290
6	tubos de hierro galvanizado	3mtrs x 1/2	480
1	tubos de hierro galvanizado	3mtrs x 1	100
1	pintura negra anticorrosiva	0.5	160

Tabla 4: Materiales para la elaboración del calentador

**Fuente:** Elaboración propia (2016)



# Capítulo III



### 3.1 Conclusiones

En el trabajo de tesis se elaboro un análisis de la problemática que presenta los laboratorios de química de la UNAN-Mangua con respecto al proceso de destilación del agua para los mismos, mediante los instrumentos de recolección de información, con la finalidad de evidenciar la necesidad de dicho proyecto en el área.

Se ha diseñado, desarrollado e implementado elaborar un sistema que consta de un sistema de control electrónico, calentador solar y destilador solar. Esto con la finalidad de que en el laboratorio de química se cuente con un aparato óptimo y eficaz que permita cubrir con las necesidades de dicho laboratorio.

La Destilación y purificación de agua por medio de energía renovable añadiéndole a esta tecnología, resulta una alternativa muy buena y novedosa para suplir la falta de líquido.

Lo esencial y no menos importante es el desarrollo del sistema de control electrónico con PIC 16F87A que gobernara nuestro destilador, con características principales de controlar variables físicas de temperatura y nivel.



### 3.2 Recomendaciones

- Implementar el monitoreo del calentador y destilador con el propósito de administrar eficaz y eficientemente su proceso.
- Para obtener mayores rendimientos de agua purificada en el prototipo se puede mejorar e investigar nuevos materiales para el colector para que permitan concentrar mayores cantidades de calor en el destilador solar.
- Considerar un sensor de posición para mejorar el funcionamiento y posicionamiento del sistema electrónico.
- Los vidrios que conforman el destilador solar deben mantenerse limpios para evitar que la acumulación de polvo o partículas impidan las transferencias de calor.
- Dar un mantenimiento adecuado tanto a las partes mecánicas y eléctricas periódicamente para evitar daños y posible disminución de rendimiento del sistema.



### 3.3 Bibliografía

1. Centro de Investigaciones de Energía Solar (CIES)-Juan Bermúdez Torres, Ciro Bergues Ricardo , Francisco Zenón Cobián (2012)
2. Puppo, Ernesto, Sol y diseño Índice térmico relativo. Editorial alfa omega Mexico,1999
3. Rico, José; Cruz de Andrés García, María, Energía Solar, Edit. EUDEMA S.A., Primera Edición, 1988.
4. Rodríguez Leiva, Roberto Rafael, Diseño y construcción de un destilador solar de aguas residuales para el laboratorio de energías renovables DECEM, Ecuador, 2008
5. Ferreiro Rusconi, Carlos Eduardo Salvador. “Diseño de construcción de un destilador solar” Tesis UCA, ES 1997.
6. Metodología de la Investigación. (4<sup>a</sup>. ed.). México DF:McGrawHill Interamericana.
7. Diseño y estudio comparativo de destiladores solares con precalentadores de agua -O. Masini<sup>1</sup> , J. Carletto<sup>2</sup> , P. Gimeno<sup>3</sup> , V. Rodrigo 2010
8. Diseño de un destilador solar modular de agua- Masini, O. Carletto J, Rodrigo L., Rodrigo V, ASADES 2012
9. Texas Instruments, LM35 precision centigrade temperatura sensors
10. Timmer-Pneumatik GmbH, “Electroválvulas”, 2007.
11. Compilador C CCS y Simulador proteus para microcontroladores PIC- Eduardo García Breijo
12. MICROCONTROLADORES- José M. Angulo, Susana Romero, Ignacio Angulo Editorial: McGrawHill



### Sitios Web Consultados:

1. SITIOSOLAR, [http://www.sitiosolar.com/los%20destiladores%20solares.htm#destiladores solares](http://www.sitiosolar.com/los%20destiladores%20solares.htm#destiladores%20solares), “Los Destiladores solares”, Fecha de consulta: 17 de noviembre de 2010.
2. Editorial terracota, <http://www.editorialterracota.com.mx/pdf/Destilador%20solar.pdf>
3. International Journal of Scientific Engineering and Research (IJSER), <http://www.ijser.in/archives/v2i5/MDExNDA1MjU=.pdf> , mayo 2014.
4. Florida solar energía center <http://www.fsec.ucf.edu/en/publications/pdf/FSEC-EN-3-80.pdf>
5. IDOSI, [http://www.idosi.org/wasj/wasj32\(2\)14/3.pdf](http://www.idosi.org/wasj/wasj32(2)14/3.pdf)
6. <http://www.geekbotelectronics.com>
7. <http://www.electronicaestudio.com/sensores.htm>
8. [www.automasis.es.tl](http://www.automasis.es.tl)
9. <http://www.pic16f876a.org/>



### 3.4 ANEXOS



### 3.4.1 ANEXOS A

Presupuesto de componentes electrónicos.





Unidad de medida	Descripción	Cantidad	Precio
Unidad	PIC 16F876A	1	C\$ 270
Unidad	LCD Display 16 x 2	1	C\$ 330
Unidad	Cristal 4.0000 MHZ	1	C\$ 55
Unidad	Capacitor ceramico 50 v 27 pF	2	C\$ 10
Unidad	Potenciometro variable 20 K Ohm	2	C\$ 28
Unidad	Resistor 220 ohm 1/4 W	15	C\$ 45
Unidad	Resistor 10 ohm 1/4 W	1	C\$ 3
Unidad	RTD Sensor de temperatura thermocouple 2M	1	C\$ 660
Unidad	LM35DZ Sensor de temperatura	2	C\$ 190
Unidad	Resistor 4.7 Kohm 1/4 W	5	C\$ 15
Unidad	Resistor 2.2 Kohm 1/4 W	5	C\$ 15
Unidad	Transistor NPN 2N3904	2	C\$ 24
Unidad	1N4001 Diodo 1A 50V	2	C\$ 24
Unidad	Diodo LED VERDE, ROJO Y AMARILLO	3	C\$ 15
Metro	Cable UTP CAT 5 con sus conectores certificados	1	C\$ 100
		<b>SUBTOTAL</b>	<b>C\$ 1,773</b>
		<b>IVA</b>	<b>C\$ 265.95</b>
		<b>TOTAL</b>	<b>C\$ 2,038.95</b>

**Tabla 5: Presupuesto de componentes electrónicos.**

**Fuente:** Elaboración propia (2016)



### **3.4.2 ANEXOS B**

Presupuesto de Calentador solar.



Unidad de medida	Descripción	Cantidad	Precio
Unidad	Hierro galvanizado	2	C\$ 390
Unidad	Lamina de hierro galvanizado	1	C\$ 270
Unidad	Barril de metal	1	C\$ 180
Unidad	Barril de plástico	1	C\$ 300
Unidad	Conectores plásticos	14	C\$ 84
Unidad	Angulares	3	C\$ 360
Unidad	Vidrio	1	
Unidad	Bisagras	2	
<b>Destilador</b>			
Unidad	Lamina de hierro galvanizado	1	C\$ 270
Yarda	Plástico Negro	3	C\$ 35
Galón	Pintura	1/4	C\$ 180
Unidad	silicón	1	C\$ 220
Unidad	Plywood	1	C\$ 280
Unidad	Vidrio	1	C\$
Unidad	Electroválvulas	2	C\$
<b>SUBTOTAL</b>			<b>C\$ 2,569</b>
<b>IVA</b>			<b>C\$ 385.35</b>
<b>TOTAL</b>			<b>C\$ 2,954.35</b>

**Tabla 6: Presupuesto de Calentador solar.**

**Fuente:** Elaboración propia (2016)



### 3.5 ANEXOS C

Diseño del Sistema de control electrónico montado en tabla de nodo.

