

**UNIVERSIDAD NACIONAL AUTONOMA DE NICARAGUA, MANAGUA
RECINTO UNIVERSITARIO RUBEN DARIO
FACULTAD DE CIENCIAS E INGENIERIA
DEPARTAMENTO DE TECNOLOGIA
SEMINARIO DE GRADUACION**



TEMA

Diseño de un Sistema automatizado de fumigación, incubación y lavados de excretas para la granja avícola el Esfuerzo (Masatepe).

Integrantes:

Br. Wilgen Antonio Gutiérrez

Br. Elías Daniel Pérez corea

Tutor:

Msc. Álvaro Segovia Aguirre

Carrera:

Ingeniería Electrónica

Fecha:

Managua, Nicaragua 03 de Agosto del 2014



DEDICATORIA

Dedico este trabajo primeramente a Dios por haberme permitido llegar a culminar mis estudios superiores; por ser el manantial de vida, concederme salud, la oportunidad de vivir, por darme lo necesario para seguir adelante día a día para lograr mis objetivos, además de su infinita bondad y amor. por iluminar mi mente y brindarme sabiduría para tomar las decisiones correctas, perseverancia para no rendirme en los momentos difíciles que se presentaron durante mis estudios y sobre todo por haber puesto en mi camino a aquellas personas que han sido mi soporte y compañía, por brindarme una familia que me apoyo en todo este largo trayecto de formación.

A mi madre; Lilliam Irenes Gutiérrez y mi abuela; Miriam auxiliadora Gutiérrez Moya, porque cada una se dedicaron y apoyaron en todo momento, por sus consejos, sus valores, por la motivación constante que me han permitido ser una persona de bien, porque cada una de ellas son ejemplos vivos y dignos de arduo trabajo, esfuerzo y perseverancia, por enseñarme que una caída implica la oportunidad de soportarla con esperanza, con el consecuente de aprender de los errores propios, por tener algo de Dios por la inmensidad de su amor, y mucho de ángel porque son mis guarda y por sus incansables cuidados, porque han sido, son y serán el pilar de mi vida pero más que nada, por su amor, por sus preocupaciones y el deseo de que cumpla mis aspiraciones, porque están siempre presente en los momentos difíciles y por su ayuda y sabiduría para dar los pasos necesarios. Porque cada una de ellas me enseñó que mientras mayor es el esfuerzo, mayor es la gloria.

A todos mis familiares por su aprecio y apoyo en tiempos difíciles, cuyo afecto resulta invaluable por la situación misma de la primacía de la unidad familiar.

A todos mis profesores no solo a los que estuvieron dentro del proceso dentro de lo cual fue mi carrera, sino a todos los de la vida, porque cada una de ellos aportaron parte de lo que soy, son parte fundamental de este crecimiento como persona y como estudiante, gracias por brindarme todos sus conocimientos, a todos y cada una de ellos les dedico este trabajo.

Wilgen Antonio Gutiérrez



DEDICATORIA

Dedico este trabajo de culminación de mis estudios superiores; principalmente a DIOS, por haberme dado la vida y permitirme el haber llegado hasta este momento tan importante de mi formación profesional. Por haberme brindado sabiduría para tomar las decisiones correctas, perseverancia para no rendirme en los momentos difíciles que se presentaron durante mis estudios y sobre todo por brindarme una familia que me apoyo en todo este largo trayecto de formación.

A mi madre; Jamileth de los Ángeles Corea Portobanco, por ser el pilar más importante en mi formación académica y por demostrarme siempre su cariño y apoyo incondicional, sin importar nuestras diferencias de opiniones, por compartir momentos significativos con migo y por siempre estar dispuesta a escucharme y ayudarme en cualquier momento. Porque gracias a ella sé que la responsabilidad se debe vivir como un compromiso de dedicación y esfuerzo y me han mostrado que en el camino hacia la meta se necesita de la dulce fortaleza para aceptar las derrotas y del sutil coraje para derribar los miedos. Porque han sabido formarme con buenos sentimientos, hábitos y valores, lo cual me ha ayudado a salir adelante en los momentos más difíciles de mi vida.

A mis maestros que en este andar por la vida, influyeron en sus lecciones y experiencias en formarme como una persona de bien y preparada para los retos que pone la vida, a todos y cada una de ellos le dedico cada una de estas páginas de este seminario.

Elías Daniel Pérez Corea



Diseño de un Sistema Automatizado de fumigación, incubación y lavados de excretas para la granja avícola el Esfuerzo (Masatepe).

AGRADECIMIENTOS

La realización del siguiente trabajo investigativo, no hubiera sido posible, si la valiosa colaboración de los conocimientos científicos técnicos, que nos brindaron las siguientes personas:

El maestro Álvaro Segovia Aguirre, que con sus conocimientos, nos guio por las diferentes etapas de la investigación.

A nuestra querida maestra e ingeniera Janeth Mendoza, quien además de brindarnos sus conocimientos y tiempo, nos facilitó el medio de trabajo y el equipo necesario para la realización de pruebas que sostienen el presente trabajo

Y a los docentes que nos impulsaron en el camino universitario, de alcanzar las metas de convertirnos en profesionales.

A todos muchas gracias, pues en el momento en que las palabras suficientes para expresar lo que el alma desea, rebasa un tomo, simplemente queda decir aquello que por su significado extenso y sin límites es, GRACIAS

Wilgen Antonio Gutiérrez.
Elías Daniel Pérez Corea.



Diseño de un Sistema Automatizado de fumigación, incubación y lavados de excretas para la granja avícola el Esfuerzo (Masatepe).

Managua, 05 de Agosto 2014.

Msc. BISMARCK SANTANA TIJERINO

Director

Departamento de Tecnología

Facultad de Ciencias e Ingenierías

UNAN-Managua

Estimado Ingeniero Santana.

Sirva la presente para comunicarle que he dirigido y examinado trabajo de seminario de graduación realizados por los Bachilleres:

-Wilgen Antonio Gutiérrez

-Elías Daniel Pérez Corea

Titulado: **Diseño de un Sistema automatizado de fumigación, incubación y lavados de excretas para la granja avícola el Esfuerzo (Masatepe).**

Posterior a la pre defensa y en base a las recomendaciones del jurado calificador sobre Plantear la metodología, estudio económico, agregar el uso del Contactor, estudio de VAN, TIR, redacción del documento, agregar leyendas a los diagramas, índice de figuras y diagramas, uso de PLC de mayor capacidad, agregar referencias APA a las imágenes.

Atentamente:

Msc. Álvaro Segovia Aguirre.

Tutor

Ingeniería en Electrónica.

c.c. archivo



INDICE

INTRODUCCIÓN.....	11
JUSTIFICACIÓN.....	12
OBJETIVOS.....	13

CAPÍTULO I

Ubicación, descripción y características de la granja avícola el esfuerzo y análisis cuantitativo del tiempo que se realizan el proceso a automatizar.....	14
1.1 Ubicación e instalaciones de la granja.....	15
1.2 Características de la granja avícola el Esfuerzo.....	16
1.3 Descripción manual del proceso de fumigación y lavado de las fosas para excretas.....	18

CAPITULO II

Estudio económico y viabilidad del proyecto de automatización para la granja avícola el Esfuerzo.....	19
2.1 Estudio viabilidad del proyecto.....	20
2.2 Cálculo de la tasa de descuento utilizando el WACC.....	23
2.3 Cálculo del Valor Actual Neto (VAN)	24
2.4 Calculo de la Tasa de Retorno Interno (TIR)	24
2.5 Resultados final arrojados del estudio de viabilidad económica	25
2.6 Presupuesto de equipos.....	26

CAPITULO III

Diseño de sistema automatizado de fumigación, incubación y lavado de excretas en la granja avícola el esfuerzo	27
3.1 Descripción general del sistema de fumigación, incubación y lavado de excreta automático propuesto.....	29
3.2 Autómata programable.....	41
3.2.1 Programación del autómata.....	44
3.3 Esquemas de descripción e instalación de los sistemas automatizados.....	50



3.3.1 Suministro de gas y ventilación.....	54
3.3.2 Sala de incubación.....	56
3.3.3 Suministro de agua.....	58
3.3.4 Sistema de lavado por bombeo a presión de chorro.....	59
3.3.5 Arreglo eléctrico del Contactor a las salidas del PLC.....	61
3.4 Diagrama eléctrico de conexiones.....	63
3.4.1 Circuito sensor de temperatura.....	66
3.4.2 Circuito detector de nivel de agua.....	68
3.4.3 Circuito de conexión de los motores (bomba de agua y ventiladores).....	69
CONCLUSION.....	73
BIBLIOGRAFÍA.....	74
RECOMENDACIONES.....	76
ANEXOS.....	77

INDICE DE TABLAS Y FIGURAS

CAPÍTULO I

Figura 1.1 Vista Satelital del municipio de Masatepe.....	15
Figura 1.2 Vista satelital de la granja avícola el esfuerzo.....	16
Figura 1.3: Plano de conjunto de la granja avícola el esfuerzo	17

CAPÍTULO II

Tabla 2.1 Estudio económico de ingreso aproximado de la granja avícola el esfuerzo.....	20
Tabla 2.2 Estudio económico de egresos aproximado anual de granja avícola el esfuerzo.....	20
Tabla 2.3 Flujo de caja de ingreso y egreso anual.....	21
Cuadro 2.1: Criterios de decisión para valorar el VAN.....	21
Cuadro 2.2: Criterio de decisiones para valorar la TIR.....	22
Figura 2.1: Calculo del VAN, TIR por medio del web site.....	25



Tabla 2.4 Precios de los equipos para el sistema automático de fumigación, ventilación y lavado de las fosas para excretas para una sola nave..... 26

Tabla 2.5 Precios de los equipos para el sistema automático de incubación para pollos de engorde..... 27

Tabla 2.6 Total de la inversión para la granja avícola el Esfuerzo..... 27

CAPÍTULO III

Figura 3.1: Diagrama aéreo de la Granja avícola el Esfuerzo con el sistema Automatizado instalado en la nave avícola 1 y sala de incubación..... 30

Figura 3.2: Vista superior del sistema automático de fumigación y ventilación..... 32

Figura 3.3: Vista superior del sistema automático de lavado de excretas..... 33

Figura 3.4: Vista superior del sistema automático de incubación de huevos..... 34

Figura 3.16: Elementos externos de un PLC LOGO!..... 41

Figura 3.18: Diseño del programa lógico para módulo PLC LOGO para control del sistema automático de fumigación, ventilación y lavado de fosas para excretas..... 45

Figura 3.19: Diseño del programa lógico para módulo PLC LOGO para control del sistema automático para las salas de incubación de huevos..... 46

Figura 3.20: Instalación del Sistema automatizado de fumigación y lavado de las fosas de excreta para la granja avícola el Esfuerzo con el cableado de conexión de cada uno de sus elementos..... 51

Figura 3.21: Instalación del Sistema automatizado de incubación para la granja avícola el Esfuerzo con el cableado de conexión de cada uno de sus elementos..... 52

Figura 3.22: Diagrama del Sistema de incubación Automático con sus respectivas distancias de cada elemento que lo conforma..... 53



Diseño de un Sistema Automatizado de fumigación, incubación y lavados de excretas para la granja avícola el Esfuerzo (Masatepe).

Figura 3.23: Vista frontal Etapa Suministro de gas y ventilación.....	55
Figura 3.24: Vista frontal Etapa de incubación de huevos para pollos de engorde.....	56
Figura 3.25: Tanque aéreo con sensor de nivel de agua.....	58
Figura 3.26: Sistema de lavado por bombeo a presión de chorro.....	60
Figura 3.27: Esquema eléctrico de mando y fuerza del contactor para el sistema de bombeo de las fosas para excretas y ventilación para los sistemas de fumigación e incubación de huevos.....	62
Figura 3.28: Esquema eléctrico del sistema automatizado de fumigación, ventilación y lavado de fosas para excretas.....	64
Figura 3.29: Esquema eléctrico del sistema automatizado para la incubación de huevos para pollos de engorde.....	65
Figura 3.30: Circuito sensor de temperatura.....	66
Figura 3.32: Circuito detector de nivel de agua.....	68
Figura 3.33: Circuito de conexión de la bomba de agua.....	70
Figura 3.34: Conexión de los circuitos por bloque de los procesos de fumigación, ventilación y lavado de fosas para excretas automático al PLC LOGO!.....	72
Figura 3.35: Conexión del circuito por bloque de los procesos del sistema de incubación de huevos para pollos de engorde al PLC LOGO!.....	72
Tabla de consumo en watts por hora para el sistema automático de la granja avícola el Esfuerzo.....	78



RESUMEN

En el presente trabajo se planteó la forma de cómo se puede llevar a cabo el control del sistema automatizado de fumigación, incubación y lavado de excretas en la granja avícola el Esfuerzo. El cual cuenta con sensores, fumigadoras, ventiladores, bomba de agua y generador de aire caliente, mismo que tiene que funcionar de manera independiente un proceso del otro. Esta propuesta de automatización se lleva a cabo con la ayuda de los electro niveles para el sistema de lavado de excretas los cuales mandan una señal al PLC y de acuerdo a la programación que se realizó esta determina si la bomba tiene que realizar o no la operación de lavado.

Para poder realizar la programación, fue necesario acudir a las instalaciones y realizar un estudio de tiempo para los procesos que se pretenden automatizar y de esta manera ver la forma que funciona actualmente, así como determinar las fallas existentes para después proponer las mejoras que se pueden implementar.

Después de que se determinó la forma correcta del proceso para sistema de incubación para pollos de crianza, a través de un sensor de temperatura y del PLC se procedió a realizar el diagrama de programación (FUP) en bloque para el autómata programable LOGO! 230RC de Siemens, diagramas de instalación y esquemas eléctricos para el sistema automatizado dentro de la granja.

Durante el desarrollo de este proyecto se observó que la automatización trae grandes beneficios (tiempos exactos, no hay pérdidas, mayor eficiencia en el servicio y lo más importante reducen los costos de mano de obra hasta un 50% en este caso) y una alta calidad de producción, que es el objetivo principal del sistema automatizado para la granja.



INTRODUCCIÓN.

La granja avícola el Esfuerzo está ubicada en el municipio de Masatepe, del departamento de Masaya, a una distancia de 53 kilómetros de la capital con una elevación de 463 metros sobre el nivel del mar. En la granja se producen huevos de mesa, bajo la marca huevos el paisano y alimentos balanceados para animales sin embargo no existe automatización de algunos procesos por lo que se pretende automatizar la fumigación para la exterminación de patógenos que afecten al bienestar de las aves, incubación de huevos para pollos de engorde y lavado de las fosas para excretas dentro de las naves avícolas en la granja avícola el Esfuerzo, para mejorar sus niveles de producción.

En la fase inicial del trabajo se procede a realizar un diagnóstico de las instalaciones de la granja, lo que incluye verificación del tamaño de la granja en general, el número de naves ganaderas avícolas dentro de la granja, número de aves por nave ganadera, personal que trabajan directamente con las aves, tamaño de las naves avícolas y la distancia del suministro de agua.

Con la elaboración del diseño se pretende automatizar los procesos dentro de la granja en las naves avícolas ya que ahí es donde residen las aves y pasan el mayor tiempo. El PLC es el cerebro del sistema el cual se encuentra dentro de las instalaciones de la granja en espera de ser utilizado por el operador. Este constara con dispositivos de entrada como sensor de temperatura y nivel de agua y de salida como fumigadora, ventiladores, bomba de agua y generador de aire caliente

La metodología empleada para el desarrollo de la propuesta ha sido mediante la programación del Relé Inteligente LOGO Soft Comfort. Su principal función es tener un control de los procesos de fumigación para la eliminación de patógenos, incubación de huevos para pollos de engorde y lavado de las fosas para excretas a través de un sistema central automatizado al cual van conectado los dispositivos a operar. El mismo que permitirá controlar y automatizar completamente las tareas a ejecutarse dentro de la granja avícola para obtener una eficiencia de trabajo notablemente considerable.

Para la demostración de los procesos a realizarse dentro de la granja avícola el Esfuerzo se realizará un modelo a pequeña escala de la granja y de los sistemas automatizados con prototipos de los dispositivos que actuaran como señales tanto de entrada como salida para la ejecución de los procesos.



JUSTIFICACIÓN.

Los procesos de las actividades avícolas son lentos, rutinarios y la mayoría de las veces se necesita un gasto considerable de energía; sin embargo, es constante la búsqueda del mejoramiento de la calidad de productos y en el sector de la avicultura no son la excepción, un sistema automático puede ser utilizado para realizar los diferentes procesos y actividades de este sector facilitando y mejorando la calidad de sus productos.

Pocos gallineros están libres de ataques de piojillos de las aves (ácaros rojos de las gallinas); que afectan la salud y bienestar de las parvadas. El proceso de fumigación se realiza manualmente con personal humano, además requiere tiempo y esfuerzo lo que causa cierta fatiga por ser de carácter repetitivo, sin embargo es una actividad que por medio de la automatización se vuelve un proceso sencillo.

La incubación de huevos para pollos de engorde son procesos sumamente fastidiosos ya que pasa por diferentes etapas de precalentamiento y calentamiento para evitar un cambio brusco de temperatura en las salas de conservación y los centros de incubación, lo que daría lugar al "sudado" de los huevos. Al automatizar la incubación de los huevos se pretende hacer los cambios de temperatura de forma gradual y automática para evitar el sudado de los huevos al cambiarlos de una sala a otra. Con esto se pretende realizar el proceso de incubación en una sola sala.

El lavado de las fosa de excretas son realizadas por operadores humanos en periodos no muy frecuentes y debido a la acumulación de las mismas afectan la integridad y salud de las gallinas al encontrarse en condiciones insalubres, por lo cual se pretende automatizar el lavado de dichas fosas utilizando un sistema de bombeo de chorro a presión.



Diseño de un Sistema Automatizado de fumigación, incubación y lavados de excretas para la granja avícola el Esfuerzo (Masatepe).

OBJETIVOS

General:

- ✓ Diseñar un Sistema automatizado de fumigación, incubación y lavados de excretas para la granja avícola el Esfuerzo.

Específicos:

- ✓ Describir el estado actual en que se encuentran las instalaciones de la granja avícola el Esfuerzo.
- ✓ Diseñar la lógica de programación con la tecnología logo-confort, como mecanismo para la automatización y circuitería eléctrica de la granja avícola.
- ✓ Simular la automatización de los procesos fumigación, incubación y lavado de excretas.
- ✓ Elaborar un modelo a pequeña escala del sistema automatizado de la granja avícola.



CAPITULO I

UBICACIÓN, DESCRIPCIÓN Y CARACTERÍSTICAS DE LA
GRANJA AVÍCOLA EL ESFUERZO Y ANÁLISIS
CUANTITATIVO DEL TIEMPO QUE SE REALIZAN LOS
PROCESOS A AUTOMATIZAR.



Diseño de un Sistema Automatizado de fumigación, incubación y lavados de excretas para la granja avícola el Esfuerzo (Masatepe).

DESARROLLO

1.1 Ubicación e instalaciones de la granja.

La granja avícola el Esfuerzo se encuentra ubicada en el municipio de Masatepe departamento de Masaya (Figura 1.1). La comunidad de Masatepe se encuentra ubicada en las coordenadas 11°54' 13.13"N Coordenadas: 46°08' 29.96"O. Según el Censo Nacional, el municipio tiene un área total de 62 km².

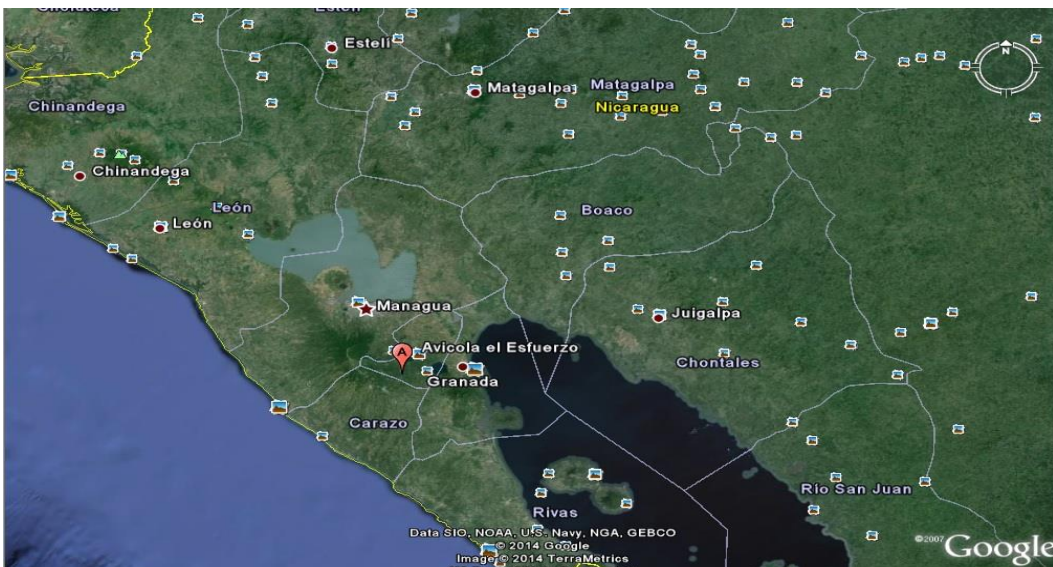
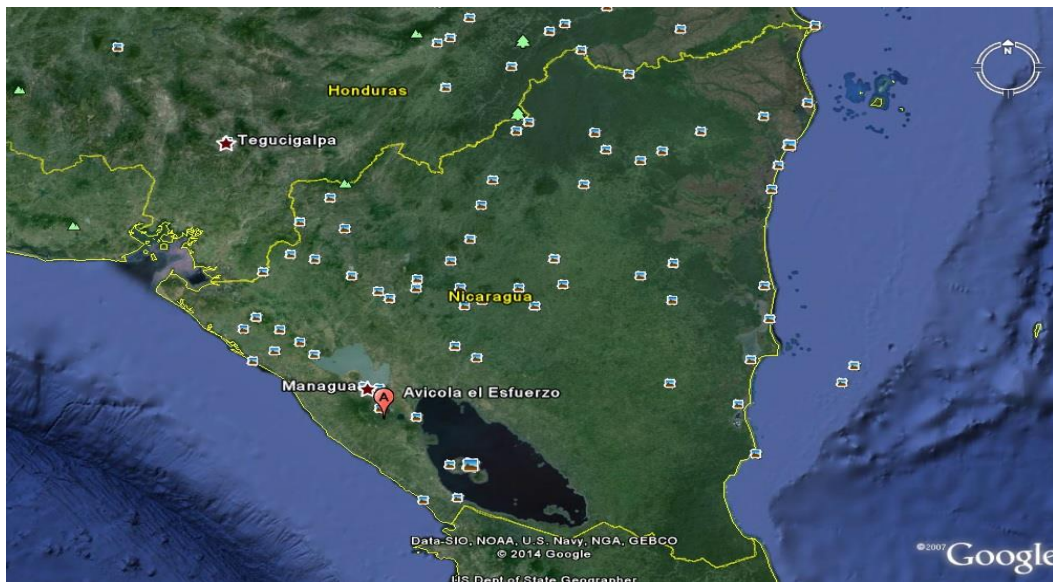


Figura 1.1 Fuente: Google Earth 2009 Vista Satelital del municipio de Masatepe del departamento de Masaya.



1.2 Características de la granja avícola el Esfuerzo.

Las instalaciones de la granja avícola donde se pretende llevar a cabo la propuesta de sistema automatizado están ubicadas a 800 metros al sur del kilómetro 50, sobre la carretera Masaya Masatepe (Figura 1.2). La granja avícola es de fácil acceso ya que sus alrededores ya se encuentra urbanizados con la carretera adoquinada y también posee tendido eléctrico aéreo lo cual es una ventaja ya que el sistema automatizado para la granja avícola el Esfuerzo requiere de energía eléctrica de 110 voltios para su funcionamiento.

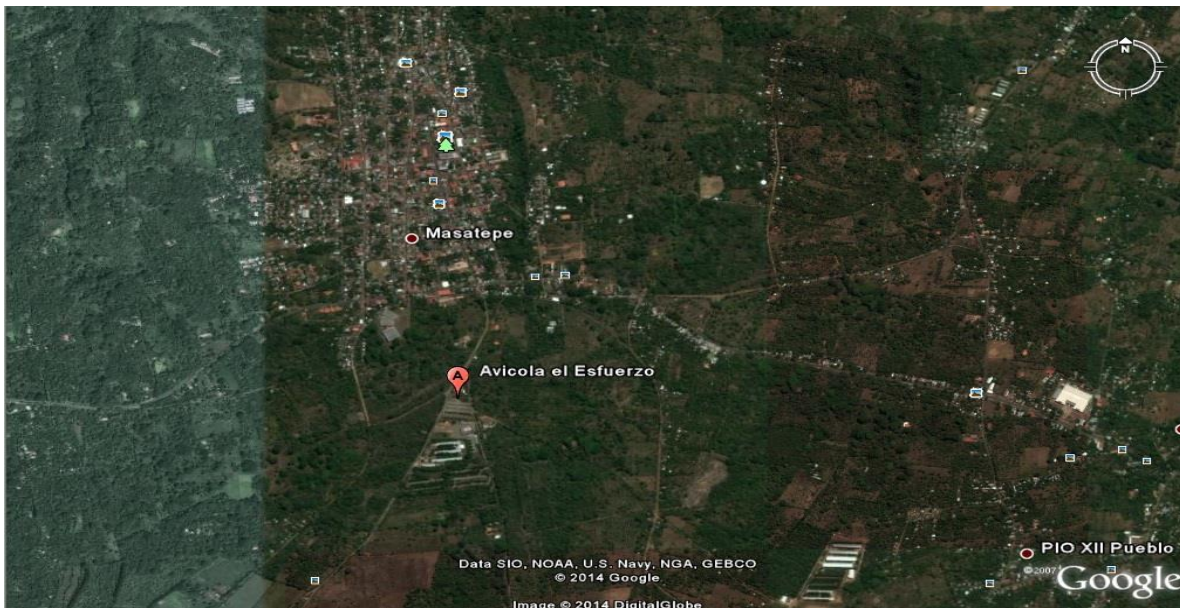


Figura 1.2 Fuente: Google Earth 2009 Vista satelital de la granja avícola el esfuerzo

La extensión total de la granja es de 4 manzanas; o sea 40,000 varas cuadradas de superficie, de los cuales 1 manzana, se utiliza para las estancia de las naves ganaderas avícolas y 1/4 Manzana se utiliza de bodega para alimentos de las aves las dimensiones de la bodega es de 15 por 10 metros, se utiliza para guardar el concentrado de las aves y herramientas de trabajo.

La bodega 1 está a una distancia de 68 metros de la nave número uno y a 78 y 88 metros de las naves número 2 y 3 en el orden que se encuentra con un tamaño de 12 por 15 metros. Para obtener el agua se utiliza un pozo artesanal, que está ubicado a 80 metros de los tanques de agua (Figura 1.3). Esto significa, que tanto para el agua y el alimento se necesita más de una persona para hacer el traslado a las naves avícolas.



Diseño de un Sistema Automatizado de fumigación, incubación y lavados de excretas para la granja avícola el Esfuerzo (Masatepe).

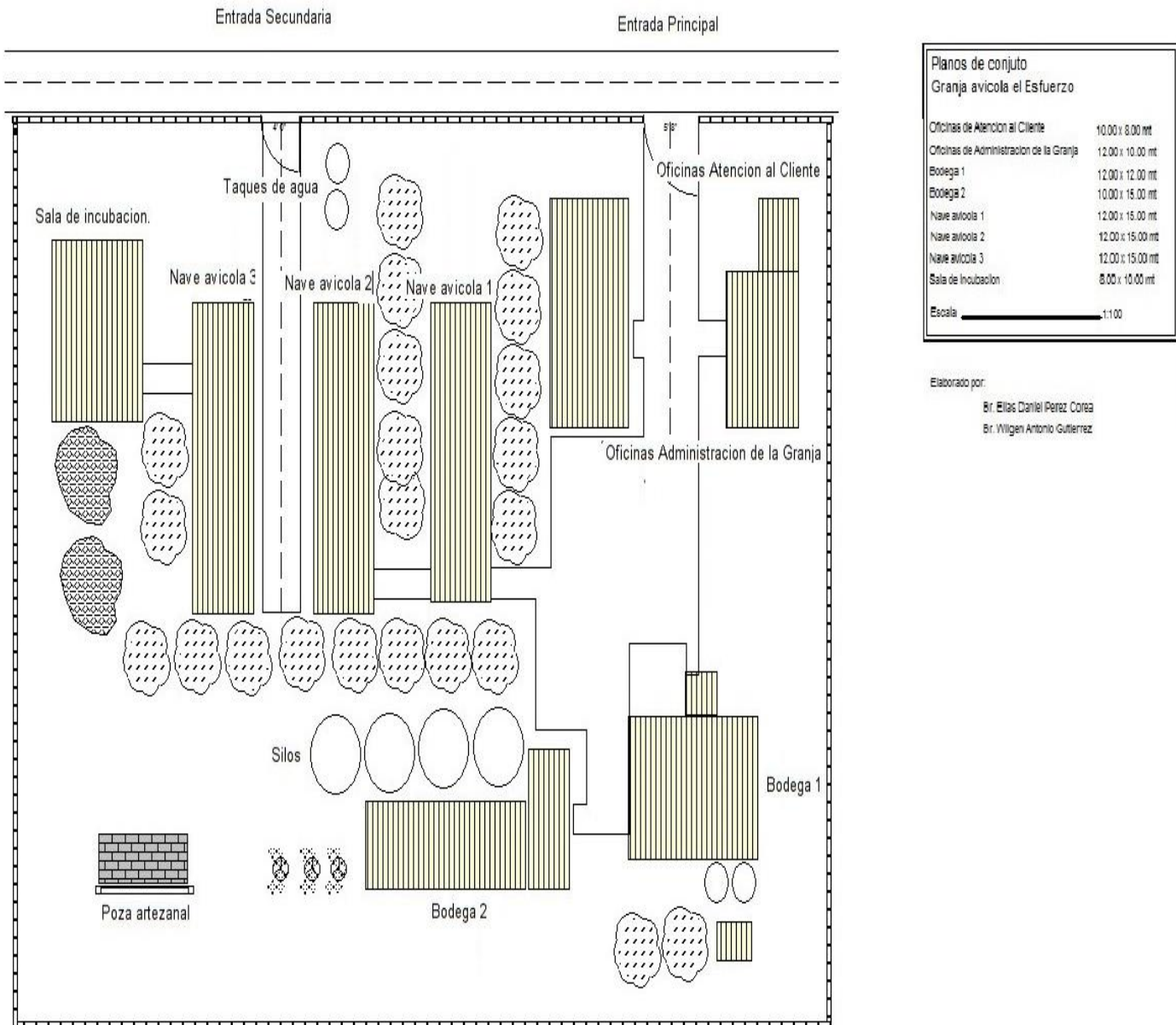


Figura 1.3: Plano de conjunto de la granja avícola el esfuerzo.



1.3 Descripción manual del proceso de fumigación y lavado de las fosas para excretas

El proceso de fumigación en las naves ganaderas avícolas se realiza por dos operadores que son los encargados de fumigar todo el recinto, administrando la dosis de plaguicida de forma manual para cada nave de la granja aplicando el plaguicida una vez por semana con bombas fumigadoras manuales de mochila y esparciendo por todo los rincones de las naves ganaderas.

Para cumplir con esa función, las dos personas encargadas de la fumigación son también las que realizan las tareas de alimentarlas. Cada persona llena su bomba fumigadora con el plaguicida y luego se dirigen a las naves y descargan el plaguicida; sin embargo estas dos personas abarcan solamente una nave, por lo que tienen que realizar alrededor de tres dosis de fumigación del plaguicida por persona.

Para el agua el proceso del lavado de las fosas para excretas, cada persona llena dos baldes con agua tomada del tanque de agua y la trasladan a las naves donde están las fosas de excretas donde desechan las gallinas repitiendo el proceso, cada vez que las fosas sobre pasaron su capacidad de almacenamiento de desechos de las aves.

Actualmente existen 1257 aves distribuidas de la siguiente manera en 1000 hembras, y 257 machos que son empleados para producción de huevos para pollos de crías de engorde. En el sistema automatizado de fumigación propuesto se pretende realizar el fumigado dentro las naves ganaderas avícolas para tener una exterminación de patógenos eficaz las aves tendrán que permanecer dentro de las naves durante todo el proceso de fumigación y ventilación dentro de ellas.



CAPITULO II

ESTUDIO ECONOMICO DE VIABILIDAD DEL PROYECTO
DE AUTOMATIZACION PARA LA GRANJA AVICOLA EL
ESFERZO.



2.1 Estudio viabilidad del proyecto.

Las inversiones del proyecto se deducen de la información de precios y demanda proyectada, calculados en el estudio de mercado, sin embargo para este análisis se tomará la información que maneja la granja avícola El esfuerzo al respecto, la evaluación del proyecto se realiza sobre la estimación del flujo de caja de los costos y beneficios.

El resultado de la evaluación se mide a través de distintos criterios complementarios entre sí. La probabilidad de que lo proyectado ocurra en un cien por ciento, es bajo, por lo cual se debe analizar el efecto que podría ocurrir si las variables cambiaran, por medio de un análisis de sensibilidad.

La evaluación del proyecto toma un periodo de tiempo, normalmente de tres años, sin conocer la fecha en que el inversionista pueda desear y estar en condiciones de llevarlo a cabo y predice qué puede pasar en este periodo, con el comportamiento de los precios, disponibilidad de insumos, avance tecnológico, evolución de la demanda, evolución y comportamiento de la competencia, cambios en las políticas económicas y otras variables del entorno.

Tabla 2.1 Estudio económico de ingreso aproximado de la granja avícola el esfuerzo.

Ingreso por día	Ingreso por mes	Total anual
\$ 321,72	\$ 9651,80	\$ 115,821.64

Tabla 2.2 Estudio económico de egresos aproximado anual de granja avícola el esfuerzo.

Costos fijos mensuales		
Impuestos		\$ 482.59
Gastos financieros		\$ 300
Pago de planilla		\$ 1829
	Total	\$ 2,611.59
Costos variables mensuales		
Gastos de insumo		\$ 349.72
Luz, Agua		\$ 636.43
Otros		\$ 220.73
	Total	\$ 1,206.88



Tabla 2.3 Flujo de caja de ingreso y egreso anual

Ingreso anual	\$ 115,821.64
Egreso Anual	\$ 45,821.64
Total del flujo de caja de ingreso	\$ 70,000

Las herramientas que se utilizaran en la evaluación de la rentabilidad son las siguientes, el valor actual neto VAN (Ecuación 2.1) y la tasa interna de retorno TIR (Ecuación 2.2) y el periodo de recuperación de la inversión.

El VAN se define como el valor actualizado de los beneficios menos el valor actualizado de los costos, descontados a la tasa de descuento convenida, para obtener el valor actual neto se utiliza la siguiente fórmula:

$$VAN = -I_0 + \sum_{n=1}^{n=j} \frac{BN}{(1+i)^n}$$

Ecuación 2.1 Valor Actual Neto

BN = Beneficio Neto

i = tasa de interés pertinente

BNJ = incluye valor residual

El siguiente cuadro resume el criterio para la toma de decisiones, (Cuadro 2.1) por medio del resultado obtenido de la aplicación de la ecuación, aceptando o rechazando el proyecto.

Resultado	Decisión
Positivo, VAN Mayor que cero	Se acepta
Nulo, VAN Igual a cero	Indiferente
Negativo, VAN Menor que cero	Se rechaza

Cuadro 2.1: Criterios de decisión para valorar el VAN



Diseño de un Sistema Automatizado de fumigación, incubación y lavados de excretas para la granja avícola el Esfuerzo (Masatepe).

La Tasa Interna de Retorno (TIR), se define como aquella tasa de descuento que hace igual a cero el valor de un flujo de beneficios netos, es decir, los beneficios actualizados iguales a los costos actualizados.

$$0 = -I_0 + \sum_{n=1}^{n=j} \frac{BN_n}{(1+i)^n}$$

Ecuación 2.2 Tasa Interna de Retorno

BN = Beneficio Neto

i = TIR

La TIR, mide la rentabilidad financiera del proyecto. Como criterio general, debe compararse la TIR del proyecto con la tasa de descuento que mide el mejor rendimiento alternativo no aplicado.

Para la evaluación del proyecto, se tomará una tasa de descuento de 10,0%, para compararle la TIR y que ésta a su vez sirva de indicador o parámetro de toma de decisiones, el resultado obtenido se evaluará por medio de los criterios expuestos en el (Cuadro 2.2), aceptando o rechazando el proyecto si la TIR es mayor o menor a la tasa de descuento.

Resultado	Decisión
Mayor, TIR Mayor que 10,0%	Se acepta
Igual, TIR Igual a 10,0%	Indiferente
Menor, TIR Menor que 10,0%	Se rechaza

Cuadro 2.2: Criterio de decisiones para valorar la TIR



Diseño de un Sistema Automatizado de fumigación, incubación y lavados de excretas para la granja avícola el Esfuerzo (Masatepe).

2.2 Cálculo de la tasa de descuento utilizando el WACC.

La tasa libre de riesgo 1 cuya referencia son los bonos del banco, es del 2% anual.
La rentabilidad promedio del mercado de capitales [E(im)] es del 9% anual.
El impuesto a las utilidades de las empresas (t) es del 15%.

Los Equipos para la automatización de la granja avícola se financiarán en un 40 por ciento con un préstamo al 7 por ciento anual.

$$E(R_j) = r_f + [E(R_m) - r_f] \beta_{jm}$$
$$E(R_j) = 2\% + [9\% - 2\%] 2.02$$
$$E(R_j) = 16.14\%$$

Segundo, habrá que determinar la tasa de descuento o coste de la deuda:

$$\text{Coste de la deuda } [id(1 - t)]$$
$$[id(1 - t)] = 0.07 (1 - 0.15)$$
$$[id(1 - t)] = 0.0595 \approx 6\%$$

Tercero, se procede al cálculo del WACC.

El capital total de la empresa se compone del 40% de deuda y 60% de recursos propios

$$WACC = (\%D) [id(1 - t)] + (\%CP) (icp)$$
$$WACC = (60\%) (6\%) + (40\%) (16.14\%)$$
$$WACC = 0.10056 \approx 10,0\%$$



Diseño de un Sistema Automatizado de fumigación, incubación y lavados de excretas para la granja avícola el Esfuerzo (Masatepe).

2.3 Cálculo del Valor Actual Neto (VAN).

El proyecto tiene una inversión total de \$8,000 (ocho mil dólares) y una tasa de descuento del 10,0%

Flujo de caja neto	Año 1	Año 2	Año 3
	\$ 4000	\$ 4500	\$ 5000

Calculando el VAN:

$$VAN = -I_0 + \sum_{n=1}^{n=j} \frac{BN}{(1+i)^n}$$

$$VAN = \frac{4000}{(1+0.10)^1} + \frac{4500}{(1+0.10)^2} + \frac{5000}{(1+0.10)^3} - 8000$$

$$VAN = 2829,04$$

2.4 Calculo de la Tasa de Retorno Interno (TIR)

Para hallar la TIR hacemos uso de la fórmula del VAN, solo que envés de hallar el VAN (el cual reemplazaremos por cero), estaríamos hallando la tasa de descuento

$$0 = -I_0 + \sum_{n=1}^{n=j} \frac{BN}{(1+i)^n}$$

$$0 = \frac{4000}{(1+i)^1} + \frac{4500}{(1+i)^2} + \frac{5000}{(1+i)^3} - 8000$$

Luego hacemos la prueba de tanteo y error para hallar el porcentaje de la TIR que hará cero al VAN

$$VAN = \frac{4000}{(1+0.3001)^1} + \frac{4500}{(1+0.3001)^2} + \frac{5000}{(1+0.3001)^3} - 8000$$

La TIR sería del 30.1% anual del dinero invertido se recuperara en promedio el 30.1% cada año aproximadamente



2.5 Resultados final arrojados del estudio de viabilidad económica.

Descripción	Resultado
Flujo de caja	10.0%
VAN	2829,04
TIR	30.1%

El proyecto tendrá una tasa de interés de retorno 30.1% de la recuperación anual al cabo de 3 años tendrá la recuperación total de capital invertido al cuarto año este obtendrá las ganancias que sería la tasa de interés de retorno más el total del capital invertido.

Calculo del VAN, TIR por medio del web site (Figura 2.1) para verificación de los datos hechos a mano <http://www.vantir.com/default.aspx>

www.vantir.com/default.aspx

vantir
Web Solutions

Las donaciones se destinarán íntegramente al mantenimiento y mejora de estos servicios sin ánimo de lucro. **Donar**

Proyecto A Proyecto B Proyecto C

Desembolso Inicial: -8000 Desembolso Inicial: Desembolso Inicial:

Tasa de Actualización porcentual: 10 Tasa de Actualización porcentual: Tasa de Actualización porcentual:

Flujos de Caja: Flujos de Caja: Flujos de Caja:

Añadir Flujo Añadir Flujo Añadir Flujo

1 4000 1 1
2 4500 2 2
3 5000 3 3
4 4 4
5 5 5
6 6 6
7 7 7
8 8 8
9 9 9 Max: 50

Borrar Seleccionado Borrar Seleccionado Borrar Seleccionado

Resultado **Resultado** **Resultado**

VAN: 2829,04 VAN: 0 VAN: 0
TIR: 30,1% TIR: 0 TIR: 0

v1.0 Calcular Proyectos Limpiar Todo

Figura 2.1: Calculo del VAN, TIR por medio del web site
Fuente: [vantir.com/default.aspx](http://www.vantir.com/default.aspx) 2014



2.6 Presupuesto de equipos.

Teniendo en cuenta los parámetros económicos se presentan las tablas con los posibles costos que conlleva la implementación del sistema automatizado para la granja avícola el Esfuerzo. Los precios reflejados en la tabla, están sujetos a variaciones según la disponibilidad de los productos.

Tabla 2.4 Precios de los equipos para el sistema automático de fumigación, ventilación y lavado de las fosas para excretas para una sola nave.

Descripción	Cantidad	Costo	Costo total
Mano de Obra			\$ 380
Bomba fumigadora launtop	1	\$ 435	\$ 435
Vetiladores Hopsa	4	\$ 65	\$ 260
Autómata programable PLC LOGO 230RC	2	\$ 120	\$ 120
Contactador	4	\$70	\$280
Bomba de agua Truper	1	\$ 73	\$ 73
Electro nivel	2	\$45	\$90
Boquilla Niple	4	\$5	\$20
Tanque de agua	1	\$175	\$175
Total de la inversión por nave ganadera avícola			\$1833



Diseño de un Sistema Automatizado de fumigación, incubación y lavados de excretas para la granja avícola el Esfuerzo (Masatepe).

Tabla 2.5 Precios de los equipos para el sistema automático de incubación para pollos de engorde.

Descripción	Cantidad	Costo	Costo total
Ventiladores Hopsa	4	\$ 65	\$ 260
Automata programable PLC LOGO 230RC	1	\$ 120	\$ 120
Sensor de temperatura	1	\$ 110	\$ 110
Generador de Aire caliente Arcotherm	2	\$ 450	\$ 900
Mano de Obra			120
Total de la inversión para la sala de Incubación			\$ 1510

Tabla 2.6 Total de la inversión para la granja avícola el Esfuerzo.

Descripción	Cantidad	Costo	Costo total
Naves ganaderas	3	\$1833	\$5499
Sala de incubación	1	\$1510	\$1510
Cableado eléctrico numero 14	1000mts	\$380	\$389
Total de la inversión del proyecto			\$7389



CAPITULO III

DISEÑO DE SISTEMA AUTOMATIZADO DE FUMIGACION, INCUBACION Y LAVADO DE EXCRETAS EN LA GRANJA AVICOLA EL ESFUERZO



Diseño de un Sistema Automatizado de fumigación, incubación y lavados de excretas para la granja avícola el Esfuerzo (Masatepe).

3.1 Descripción general del sistema de fumigación, incubación y lavado de excreta automático propuesto.

El sistema está diseñado para ser empleado en granjas avícolas para huevos de crianza. Aquí, el LOGO! se encarga de mandar una señal de la salida para que se dé el proceso de fumigación de las gallina para eliminar los agentes patológicos que puedan ser transmitidas de las gallinas a los huevos. En un recinto de fumigación, un equipo eléctrico de calefacción genera gas que debe permanecer un tiempo definido dentro del recinto. Luego se hace circular aire fresco mediante un ventilador.

El mejor lugar para ubicar este sistema es dentro la nave ganadera avícola de la granja como muestra la (Figura 3.1), ya que es el lugar donde actualmente la parvada recibe su atención, además de ser el lugar donde este pasa el mayor tiempo del día de tal forma que se facilite la fumigación, incubación y lavado de las fosas tanto a los operadores de la granja como a la parvada misma ya que esto influye en el bienestar de las aves.

La estructura del sistema, es una bomba fumigadora, superpuesta en una esquina del recinto y con los ventiladores en la parte superior de las instalaciones (techo). Un sistema de tuberías que terminan alrededor de las fosas de excretas es parte que compone el sistema de lavado a presión de chorro de las fosas para excretas, el agua es suministrada a través de un tanque aéreo que este a la vez es suministrado por la tubería que proviene del pozo, esta es requerida, para la limpieza de las fosas de excretas, la ubicación del sistema de lavado será dentro de la granja en las naves ganaderas avícolas.



Diseño de un Sistema Automatizado de fumigación, incubación y lavados de excretas para la granja avícola el Esfuerzo (Masatepe).

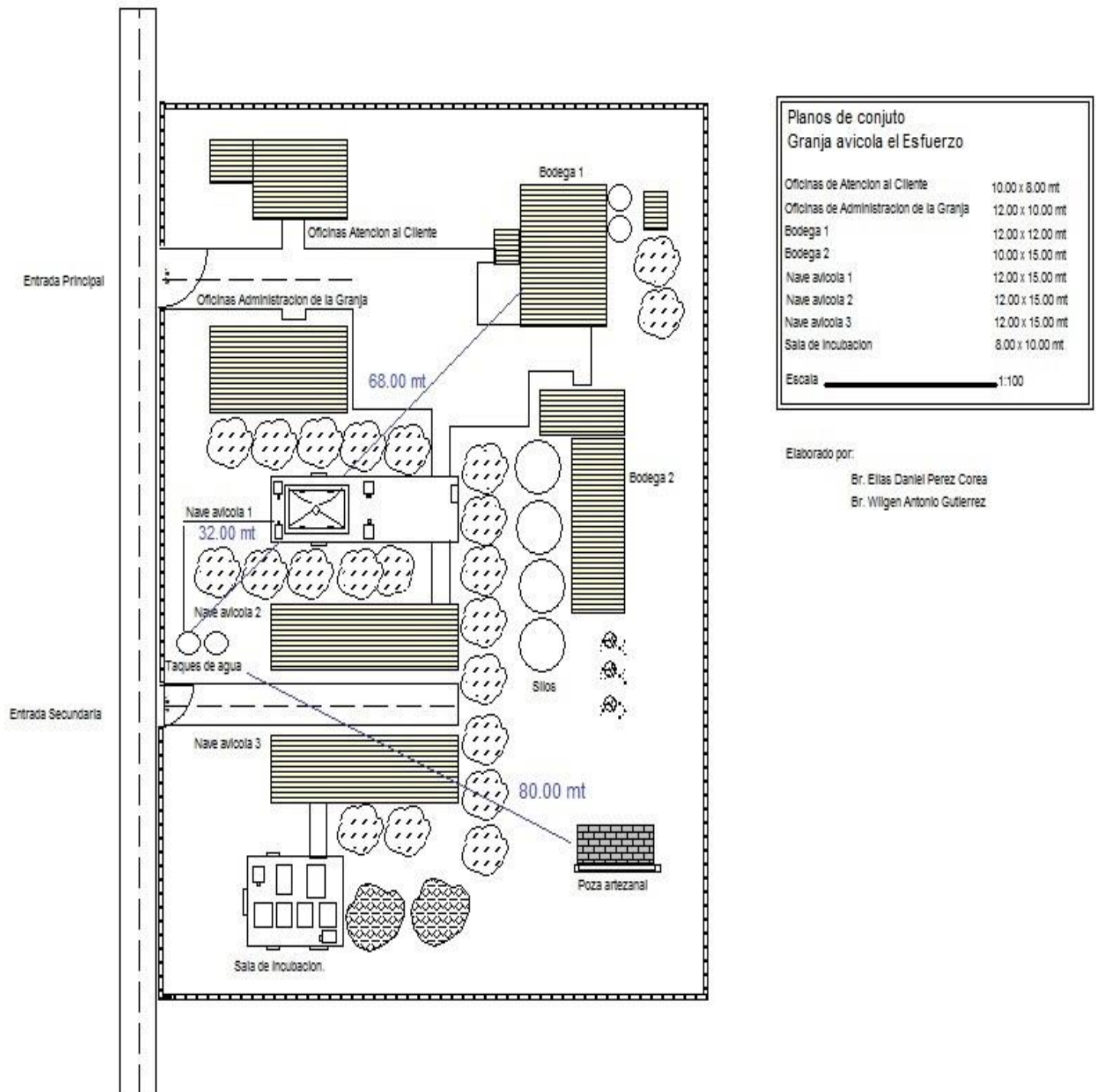


Figura 3.1: Diagrama aéreo de la Granja avícola el Esfuerzo con el sistema Automatizado instalado en la nave avícola 1 y sala de incubación.



Diseño de un Sistema Automatizado de fumigación, incubación y lavados de excretas para la granja avícola el Esfuerzo (Masatepe).

Para el mecanismo de incubación se pretende controlar la temperatura de la sala mediante la utilización de termostato realizando los procesos de precalentamiento y calentamiento mediante un generador de aire caliente controlado por el sensor de temperatura.

El sistema automático de la granja avícola consta de 5 etapas fundamentales:

- a) Autómata programable (PLC)
- b) Suministro de gas y ventilación (Fumigadora, ventiladores)
- c) Salas de incubación (Sensor de temperatura, generador de aire caliente)
- d) Suministro de agua (Pozo artesanal, tanque aéreo y tuberías)
- e) Sistema de lavado por bombeo a presión de chorro. (Bomba de agua y boquillas)

Cada una de estas etapas se encargará de llevar a cabo las funciones de fumigado, ventilación, incubación y lavado de excreta para el debido funcionamiento del sistema.

En la siguiente figura 3.2, 3.3 y 3.4 se muestra con más detalles el sistema automático en la granja, se aprecian su 5 etapas y la gran mayoría de los elementos que conforman el sistema que consiste en un autómata programable, fumigadoras, ventiladores, tuberías, tanque aéreo de agua, sistema de calefacción, pozo artesanal con arreglo eléctrico y panel del circuito de mando.

Para una mejor comprensión de la figura en la que se muestra el sistema automático, las 5 etapas principales se muestran en diferentes colores mientras que el resto de componentes y elemento se indican en color negro; sin embargo, para un mejor entendimiento del sistema explicará detalladamente y por aparte cada etapa y sus diferentes elementos del sistema automatizado con su respectiva imagen.

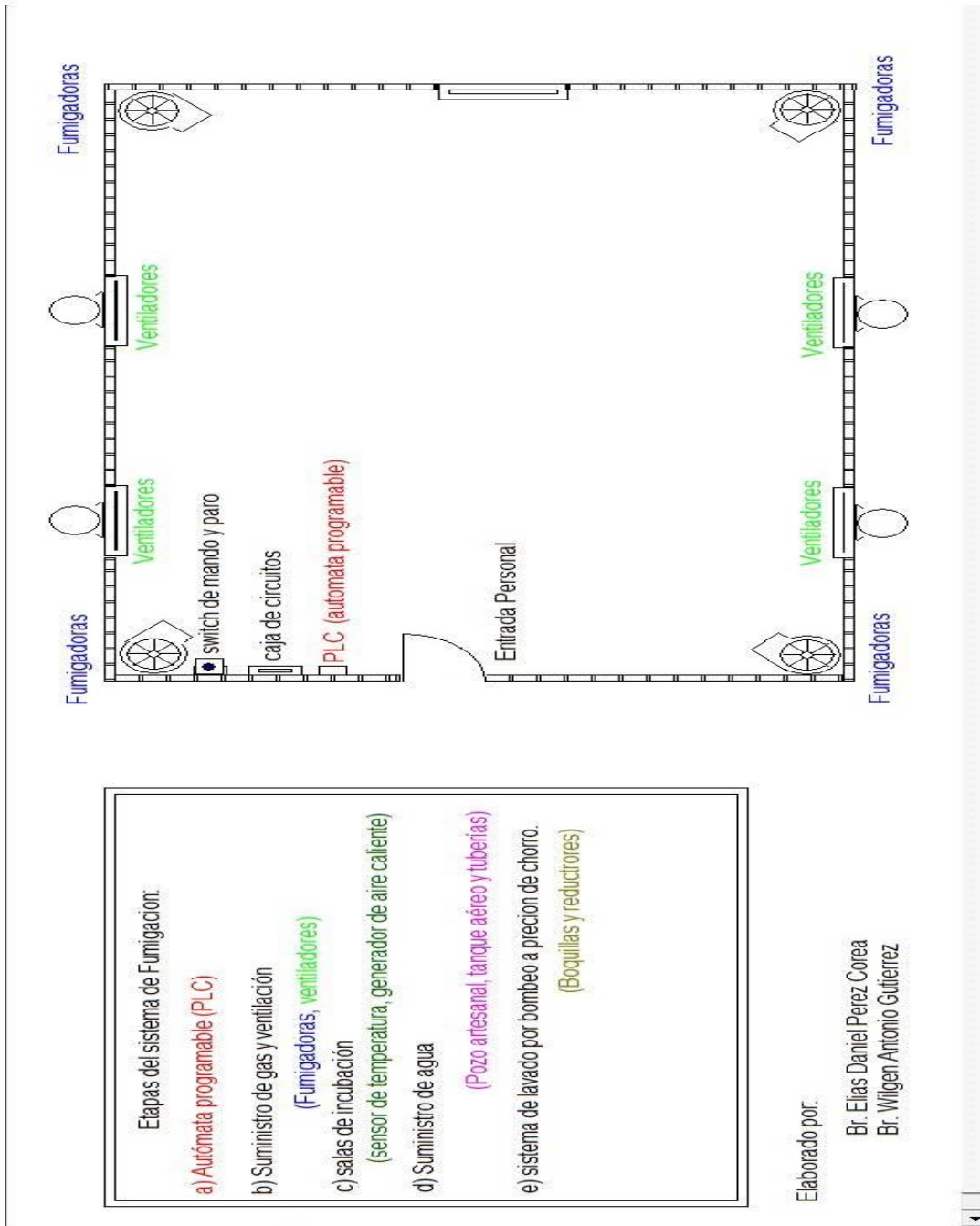
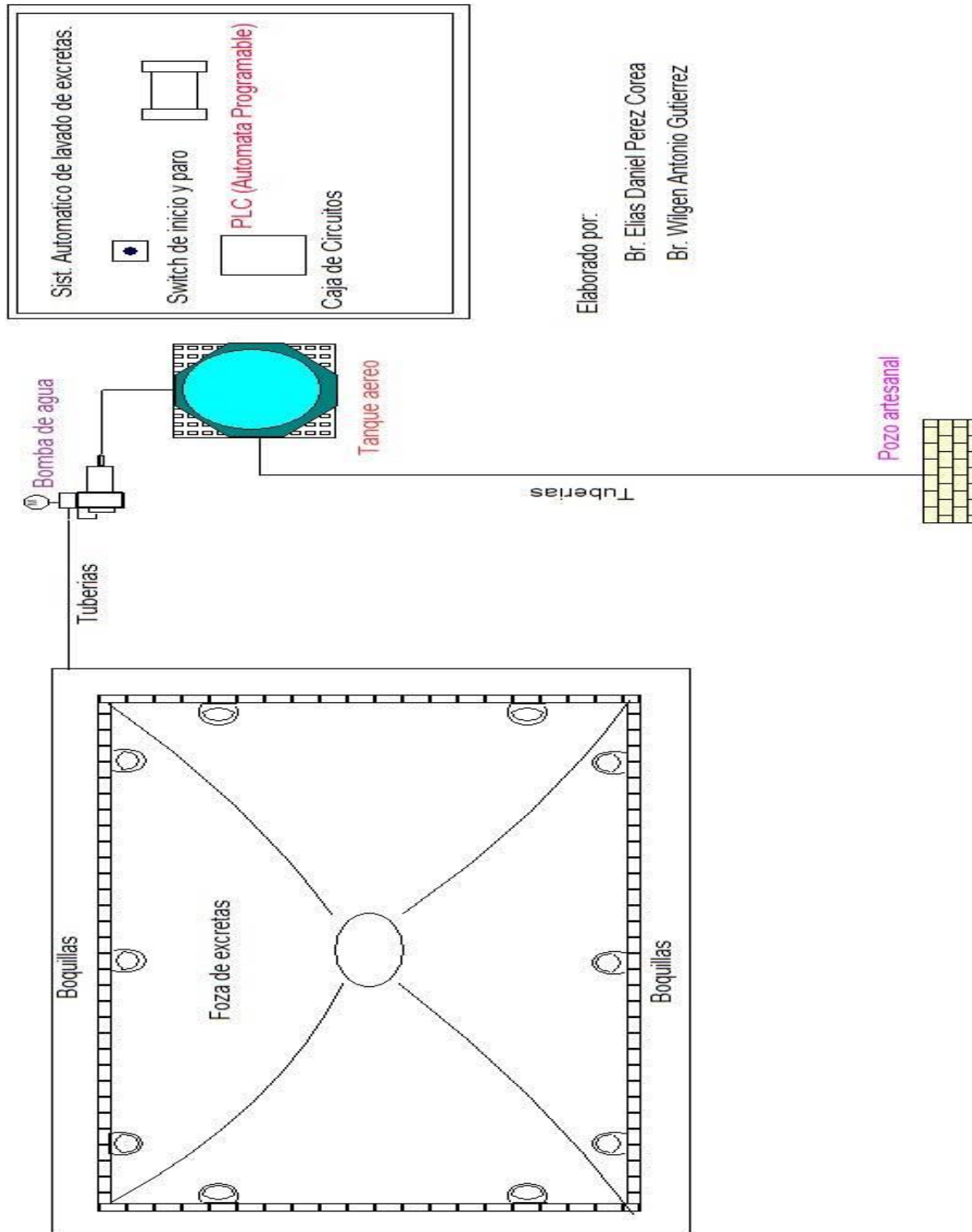


Figura 3.2: Vista superior del sistema automático de fumigación y ventilación



Diseño de un Sistema Automatizado de fumigación, incubación y lavados de excretas para la granja avícola el Esfuerzo (Masatepe).



Elaborado por:

Br. Elias Daniel Perez Corea

Br. Wilgen Antonio Gutierrez

Figura 3.3: Vista superior del sistema automático de lavado de excretas.

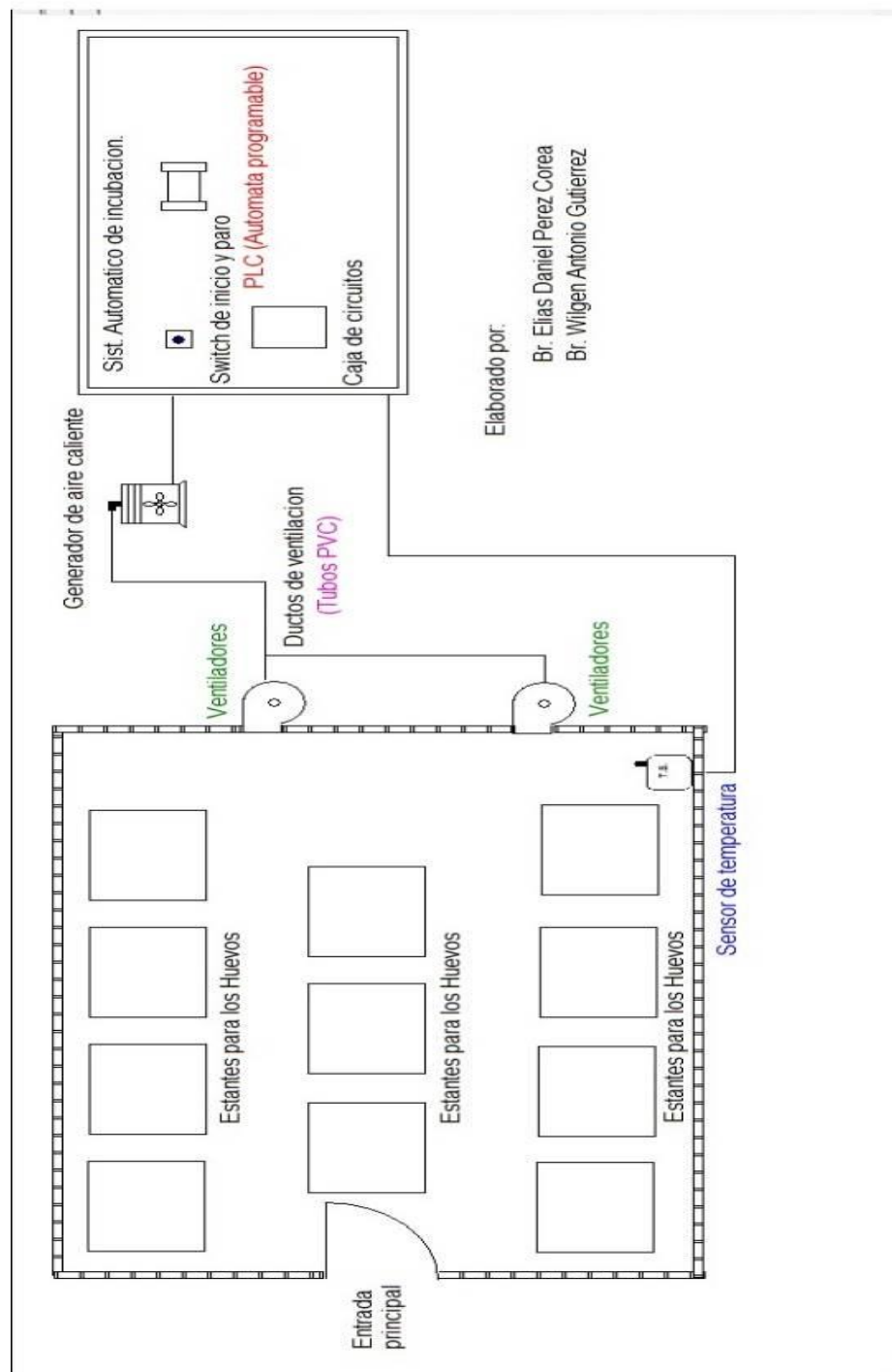


Figura 3.4: Vista superior del sistema automático de incubación de huevos.



Diseño de un Sistema Automatizado de fumigación, incubación y lavados de excretas para la granja avícola el Esfuerzo (Masatepe).

A continuación se hace una pequeña descripción de cada uno de los elementos del sistema dosificador automático:

- Fumigadora.
- Ventiladores diseñados para granjas.
- Sensor de temperatura.
- Generador de aire caliente.
- Bomba de agua.
- Electro niveles.
- Tuberías.
- Boquillas.
- Tanque aéreo de agua.
- Pozo artesanal.

Fumigadora:

La fumigadora LUNTOP800W de 120 a 220V (Voltios) con un motor GT400PC con 4hp de potencia, con presión de 0-450 PSI y una velocidad de 300 a 800 rpm es una máquina encargada de fumigar zonas de terreno (figura 3.5). La tarea de la fumigadora consiste en esparcir un compuesto plaguicida dentro de las naves ganaderas avícolas donde se encuentra la parvada para protegerlas de agentes nocivos.



Figura:3.5: Fumigadora gas oil



Ventiladores diseñados para granjas:

Ventilador Hopsa de 120 a 220V (voltios) con una potencia de 65W (Watt) es maquina rotativa que transmite flujo de aire en dependencia de la corriente que circula en los devanados del estator y haciendo girar al rotor (figura 3.6). La función de esta es hacer circular el gas o plaguicida dentro de los recintos donde residen las aves.



Figura 3.6: Ventilador para granjas

Sensores de temperatura:

Los sensores de temperatura son dispositivos que transforman los cambios de temperatura en señales eléctricas que son procesados por Autómata programable. Figura (3.7). Este transductor poseerá la funcionabilidad de controlar la temperatura dentro de la sala de incubación.



Figura 3.7: Sensor de temperatura



Generador de aire caliente:

El generador de aire caliente ARCOTHERM HY-LO de 120 a 220V (Voltios) y 925W (Watt) se utilizan para mantener un nivel térmico óptimo en superficies de medianas y grandes dimensiones. (Figura 3.8) El generador recibe el aire y, a través del paso por una cámara de combustión lo eleva de temperatura, volviéndolo a expulsar a través de rejillas o canalizándolo a través de conductos. La función de este será mantener una temperatura agradable para los huevos dentro de la sala de incubación siendo este controlado por el PLC a través de las señales de entrada del sensor de temperatura



Figura 3.8: Generador de aire caliente

Bomba de agua:

La bomba de agua marca TRUPER de 120 a 220V (Voltios) y 1 ½ hp (horse power) es una máquina rotativa generadora que transforma la energía mecánica en energía cinética. (Figura 3.9) para desplazar fluido de agua a través de las tuberías de PVC hasta la fosa de excretas dentro de la nave.



Figura 3.9: Bomba Hidraulica



Electro nivel:

El electro nivel básico detecta el nivel de agua por medio de 2 sensores colocados dentro del taque. Figura (3.10) Para esperar la señal de arranque a la bomba y así iniciar el proceso de lavado de la fosa.



figura 3.10: Electro Nivel

Tuberías:

Esta parte corresponde al suministro de agua, ya que es por medio de las diferentes conexiones de tubos PVC (Figura 3.11) que se hace posible la fluidez del agua desde el pozo hasta el tanque y respectivamente a la bomba de agua para ser bombeado a presión.



Figura 3.11: Tuvos PVC



Boquillas:

Se adaptan a sus requerimientos cambiantes de flujo usando un sistema de control de bomba para suministrar una presión constante a cualquier flujo necesario. Figura (3.12) Este se encargara de cambiar el flujo y presión al agua proveniente de la bomba a través de la tubería de PVC.



Figura 3.12: Boquillas de PVC

Tanque aéreo:

Es un elemento fundamental para el abastecimiento de agua potable, tiene como propósito primordial la provisión de agua a la bomba por gravedad. Su instalación será una estructura metálica y elevada a unos 8 metros de altura (Figura 3.13) y a una distancia de 5 metros de la nave. Usualmente son elaborados con ferrocemento, polietileno reforzado (tipo de plástico).



Figura 3.13: Tanque Aéreo para Agua



Diseño de un Sistema Automatizado de fumigación, incubación y lavados de excretas para la granja avícola el Esfuerzo (Masatepe).

Contactador:

Un contactor schneider modelo LC1D25 de 120 a 240V y 62W (Watt) (Figura 3.14) es un componente electromecánico que tiene por objetivo establecer o interrumpir el paso de corriente, ya sea en el circuito de potencia o en el circuito de mando, tan pronto se dé tensión su bobina



Figura 3.14: Contactor Schneider de baja potencia

Pozo artesanal:

Un pozo es un orificio o túnel vertical perforado en la tierra, hasta una profundidad suficiente para alcanzar lo que se busca, normalmente una reserva de agua subterránea. (Figura 3.15), Un pozo artesanal ubicado en las instalaciones de la granja será el principal proveedor de agua para sistema automático de lavado de las fosas. El pozo cuenta con una bomba eléctrica para la extracción del agua.



Figura 3.15: Pozo Artesanal



3.2 Autómata programable.

Un controlador lógico programable, más conocido por sus siglas en inglés PLC (Programmable Logic Controller), (figura 3.16) es una computadora utilizada en la ingeniería automática o automatización industrial, para automatizar procesos electromecánicos, tales como el control de maquinaria de la fábrica en líneas de montaje o atracciones mecánicas.

A diferencia de las computadoras de propósito general, el PLC está diseñado para múltiples señales de entrada y de salida, rangos de temperatura ampliados, inmunidad al ruido eléctrico y resistencia a la vibración y al impacto. Los programas para el control de funcionamiento de la máquina se suelen almacenar en baterías copia de seguridad o en memorias no volátiles.

La función básica y primordial del PLC ha evolucionado con los años para incluir el control del relé secuencial, control de movimiento, control de procesos, Sistemas de control distribuido y comunicación por red. Las capacidades de manipulación, almacenamiento, potencia de procesamiento y de comunicación de algunos PLC modernos son aproximadamente equivalentes a las computadoras de escritorio.

A continuación se muestran los diferentes elementos de un PLC LOGO como el utilizado en la propuesta y los elementos que se conectan a cada entrada y salida del PLC LOGO!

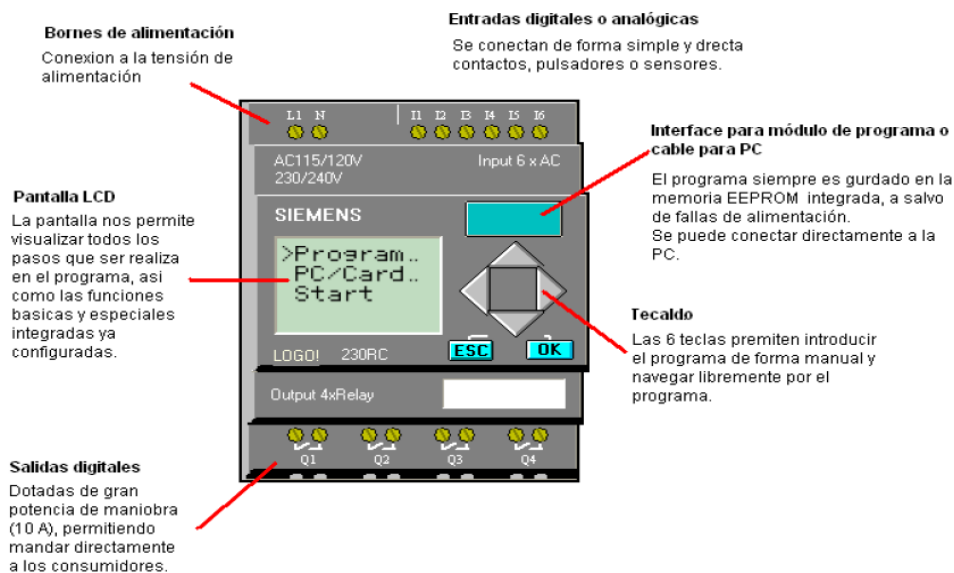


Figura 3.16: Elementos externos de un PLC LOGO!



Diseño de un Sistema Automatizado de fumigación, incubación y lavados de excretas para la granja avícola el Esfuerzo (Masatepe).

El autómata programable es el encargado de interpretar cada una de las señales enviadas por el operador y el sensor de temperatura en el sistema de incubación. Todos los circuitos eléctricos del sistema están conectados al PLC y en dependencia de su función, actúan como entradas o como salidas. Además el autómata programable en dependencia de su programación brinda cierta jerarquía entre uno y otro circuito. Para los procesos en el sistema automático.

Se seleccionó el PLC siemens debido a su fácil manejo tanto en modo manual como utilizando software el cual viene incluido con la compra del equipo y que se puede descargar mediante portal web de la empresa siemens. Una desventaja de este equipo es el alto costo de su valor lo que lo convierte en uno de los elementos de mayor costo de adquisición dentro de la propuesta.

Pero su importancia para la implementación del sistema de automatización de la granja avícola. Amortigua el impacto de su costo, además de que su periodo de vida es bastante largo hecho atribuido a su correcto uso. Los autómatas PLC LOGO cuentan con una serie de características que los diferencia de otros elementos lógicos como las computadoras y microprocesadores dichas características son:

- Son robustos y están diseñados para resistir vibraciones, temperaturas, humedad y ruido.
- La interfaz para las entradas y las salidas está dentro del controlador.
- Es muy sencilla tanto la programación como el entendimiento del lenguaje de programación que implementa, el cual se basa en operaciones de lógica y conmutación.

El modelo utilizado en el sistema de automatización para la granja avícola es un PLC LOGO! 230RC (Figura 3.17) es una de las versiones del LOGO! Basic cuyas características son:

LOGO! Basic cuenta con 8 funciones básicas y 21 funciones especiales que pueden combinarse hasta 56 veces. Cuenta también con:

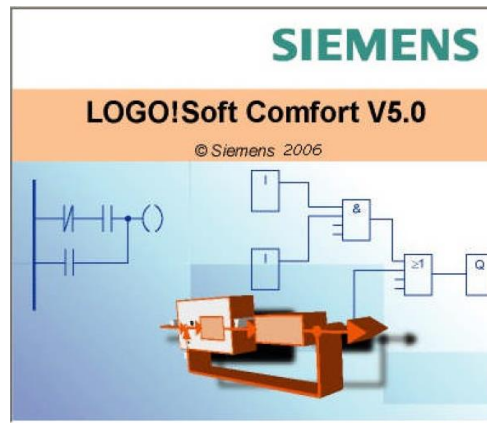


Figura 3.17: software LOGO! Soft Comfort versión 5.0

- 8 entradas
- 4 salidas a relevador
- 16 funciones horarias
- 24 funciones de contador
- 8 interruptores de horarios
- 3 contadores de horas de funcionamiento
- 42 relés de impulsos de corriente
- 42 relés con autorretención
- Funciones para procesar valores analógicos y textos de aviso.
- Temperatura ambiente y de servicio: -250 C... +550 C
- Temperatura de transporte y almacenaje: -400 C... +700 C

Para programar este tipo de PLC existen dos formas: directamente en el módulo PLC o a través del software LOGO Soft Comfort; cualquier método utilizado es igual de efectivo; sin embargo, ambos métodos tienen ventaja y desventaja, el primero aunque permite programar directamente en el módulo, debido al tamaño del display resulta un poco incómodo y lento; el segundo método es mucho más cómodo ya que se puede abarcar toda la programación de una sola vez debido al mayor campo visual que se obtiene en una computadora pero después hay que transferir el programa al módulo PLC; aun así, programar a través de la pc resulta más factible, popular y moderno.

Para los módulos PLC LOGO 230RC su programación es en bloque a diferencia de otros PLC cuya programación es en escalera.



Diseño de un Sistema Automatizado de fumigación, incubación y lavados de excretas para la granja avícola el Esfuerzo (Masatepe).

Es importante, al momento de programar el PLC establecer la secuencia lógica que se debe seguir al momento de establecer cuáles serán las entradas y salidas del sistema, para determinar claramente que entrada activa o desactiva determinada salida y de ser el caso de que más de una salida sea activada por más de una entrada, establecer cuál de las entrada tendrá una mayor jerarquía o delimitar los parámetros necesario para que una entrada obtenga jerarquía sobre otra.

3.2.1 Programación del autómeta.

Para que el módulo PLC controle todos los procesos del sistema automático para la granja avícola, es necesario la programación de este ya sea directamente en el módulo o bien a través del software LOGO! Soft Comfort y luego transferir los datos desde la PC al módulo PLC.

En este caso se utilizó la segunda opción creando un programa capaz de controlar todos los procesos del sistema de fumigación, incubación y lavado de excreta a través tanto de los pulsadores de arranque, fumigadoras bomba hidráulica y generadores de aire caliente como de temporizadores internos del módulo PLC LOGO.

La programación se realizó en diagramas separados por la utilización de PLC independiente para lo que es el recinto de incubación y las naves ganaderas debido a una gran distancia de un recinto a otro, evitando perdidas de la señal del sensor de temperatura al PLC y de esta forma haciendo eficiente el sistema de incubación de huevos para pollos de engorde al poseer controladores independientes.

La figura 3.18 y 3.19 muestra el programa a través del cual el PLC controlará todos los procesos del sistema automatizado interactuando los diferentes circuitos eléctricos del sistema con los elementos y funciones internas del PLC.

En la programación se utilizan dos relojes digitales que el PLC trae internamente, retardos a la conexión y retardos a la desconexión, compuertas AND, auto enclavadores e inversores, la representación lógica de entradas y salidas del sistema, que son los interruptores de inicio y paro, sensor de temperatura, electro niveles para las entradas y la bomba hidráulica, fumigadora, ventiladores y generadores de aire caliente como salida.



Diseño de un Sistema Automatizado de fumigación, incubación y lavados de excretas para la granja avícola el Esfuerzo (Masatepe).

El programa está diseñado para reconocer seis entradas y cinco salidas de las cuales una entrada y una salida actuaran de forma independiente al resto del programa, utilizando al PLC como puente entre ellos, las demás entradas y salidas están interconectadas a las funciones internas del PLC y a la entrada uno que es el arranque y paro del sistema.

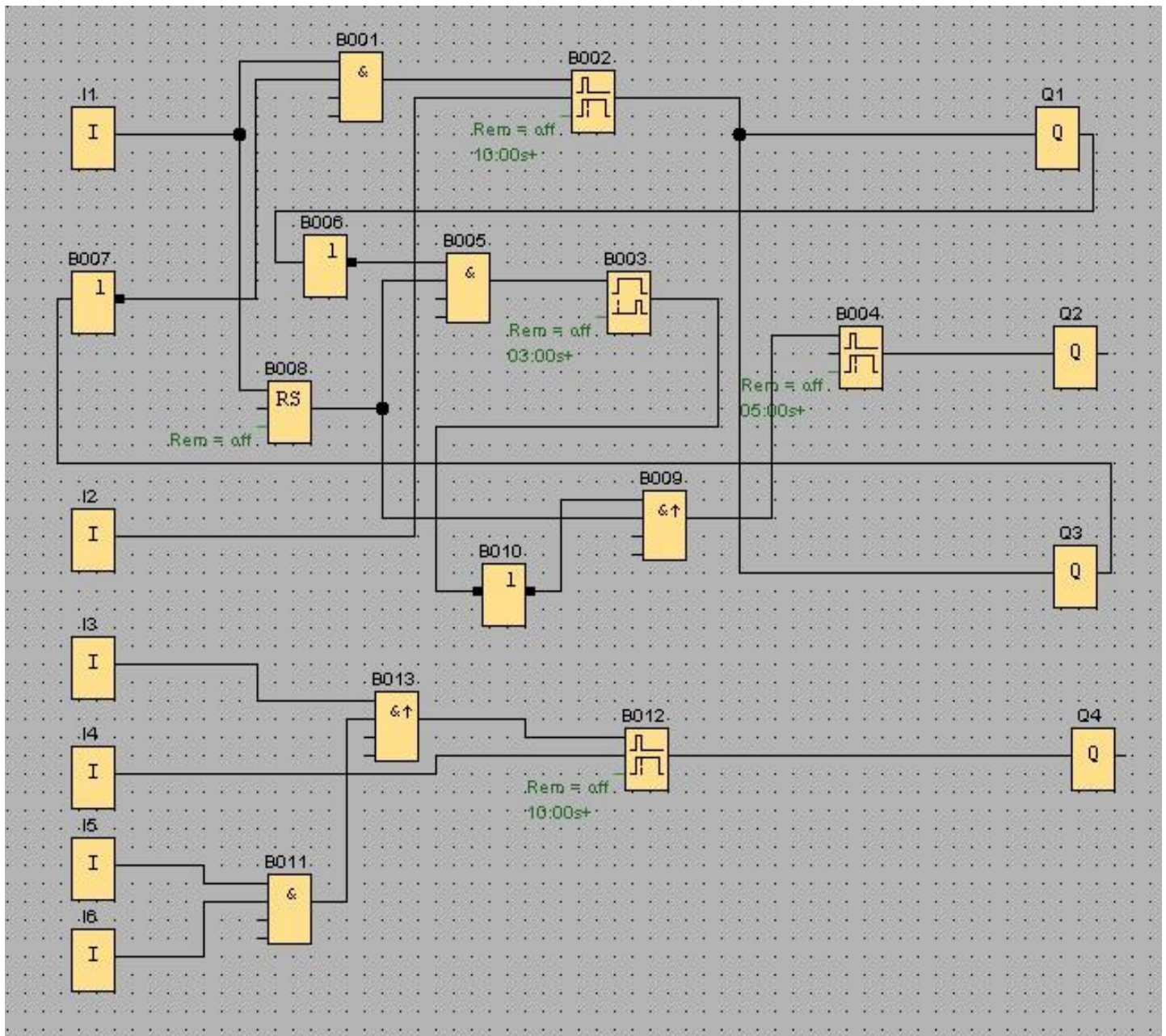


Figura 3.18: Diseño del programa lógico para módulo PLC LOGO para control del sistema automático de fumigación, ventilación y lavado de fosas para excretas.

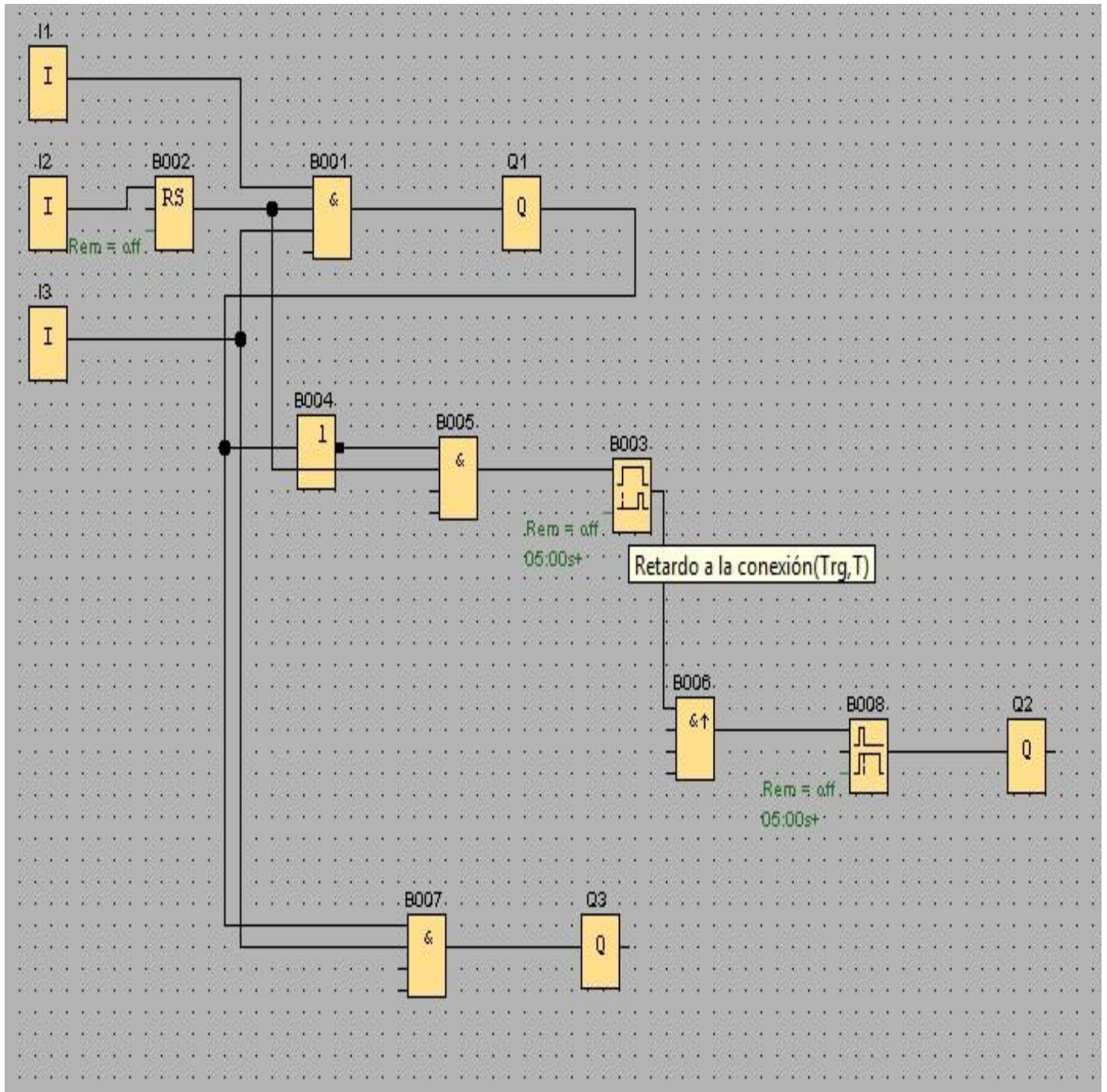


Figura 3.19: Diseño del programa lógico para módulo PLC LOGO para control del sistema automático para las salas de incubación de huevos para pollos de engorde.



Diseño de un Sistema Automatizado de fumigación, incubación y lavados de excretas para la granja avícola el Esfuerzo (Masatepe).

A continuación se hace una explicación de la lógica de trabajo del autómata.

La fumigación y ventilado en las naves ganaderas avícolas se realizara accionando brevemente el pulsador en I1 se arranca la operación de fumigación. El generador de gas oil o fumigadora estará interconectada con las salida Q1 de PLC LOGO! 230RC este se activa inmediatamente. Mediante un retardo en la desconexión este a su vez se desactivarse al cabo de 10 minutos.

El tiempo de fumigación dependerá de las dimensiones de cada nave ganadera, a continuación, el gas debe permanecer un cierto tiempo en el recinto para poder aniquilar los agentes patógenos. Al cabo de 10 minutos se activa el ventilador través de un retardador a la conexión memorizado que se encuentra interconectado Q2 en el PLC LOGO! 230RC para extraer de nuevo el gas.

El ventilador permanece en marcha también durante 10 minutos antes de ser desconectado por el retardador de desconexión. Mediante un indicador de marcha en Q3 se comunica que se está desarrollando la operación de fumigación.

La operación puede detenerse en todo momento pulsando I2. Las salidas Q1 y el temporizador de la salida de fumigación se reiniciara luego de un tiempo se activara la ventilación. Esta se asegura que la desconexión no defina arbitrariamente el estado de las salidas Q1 y Q2.

Después de cada pasada y de cada interrupción, puede rearrancarse el programa con I1.

Para el proceso de lavado de las fosas para excretas en las naves ganaderas avícolas se realizara presionando el pulsador I3 interruptor normalmente abierto (NA) este es el switch de arranque; es decir, es el switch principal del sistema de lavado de las fosas para excretas, permite encender el sistema según lo desee el usuario. En el caso de emergencia se desactivara el proceso presionando I2 interruptor normalmente cerrado (NC); como por ejemplo, en el mal funcionamiento de alguno de los elementos del sistema ya que este switch funciona como paro de emergencia.

I4 e I5 corresponden a los sensores de nivel de agua y tienen asignada una única salida; sin embargo, por seguridad y para evitar la activación imprudente de la bomba funcionamiento en seco (sin agua) esta entrada tendrá que estar en uno lógico o nivel inferior y nivel superior activada por los electro niveles del Tanque.I4



representa el nivel mínimo de agua y S5 representa el nivel máximo cuando S4 está en uno y I5 está en cero y el usuario presiona I3 no enviara señal al PLC ya que uno de los electro niveles no está activado. Esto significa que el tanque no está completamente lleno. Esto evitara que se quemara la bomba por motivo de falta de agua.

Cuando I4 está cero y I5 está en cero y el usuario presiona I3 no enviara señal al PLC ya que los electro niveles no está activado. Esto significa que el tanque está completamente vacío. Esto evitara el funcionamiento la bomba por motivo de falta de agua.

Para la activación de la bomba y ejecutar el proceso de lavado de las fosas de excretas tanto I4 como I5 tendrán que estar activadas (tanque lleno). Estas señales de entrada estarán conectada a una compuerta AND en el interior del PLC y esperara la señal de I3 pulsador de arranque que a su vez estarán conectadas a otra compuerta que mandara a activar la salida de la bomba Q4. Mediante un retardo en la desconexión se desactivara al cabo de 10 minutos la bomba de agua en el lavado de dichas fosas.

El proceso de incubación de huevos para pollos de engorde en las naves ganaderas avícolas se realizara presionando el pulsador I2 interruptor normalmente abierto (NA) este es el switch de arranque; es decir, es el switch principal del sistema de incubación de huevos, este permite encender o apagar el sistema según lo desee el usuario. En el caso de emergencia se desactivara el proceso presionando I1 interruptor normalmente cerrado (NC); como por ejemplo, en el mal funcionamiento de alguno de los elementos del sistema ya que este switch funciona como paro de emergencia.

Q1 activa al generador de aire caliente este es controlado por el sensor de temperatura I3 que funcionará con un disparador de pulso único una vez que este alcance cierta temperatura enviara una señal al PLC. El arreglo que tiene es para enviar un único pulso la función de este es activar un retardo a la desconexión que debe estar sincronizado con el reloj que controla los ventiladores Q2 para hacer circular el aire caliente y así bajar un poco la temperatura.

Q3 es una luz indicadora de proceso esta permanecerá encendida mientras se está dando el proceso de calentamiento. La luz indicadora de proceso Q3 se desactivara, cuando Q1 generador de aire caliente se apague cuando el sensor de temperatura I3 lo desactive mediante un retardo a la desconexión.



El retardo a la desconexión es de 15 minutos, tiempo suficiente para que se den los procesos de precalentamiento y calentamiento esto evitara el sudado de los huevos, el cronometro de activación de los ventiladores es de 10 minutos. El total es de 25 minutos de trabajo por ciclo del sistema de incubación de huevos para pollos de engorde. Un ciclo es cada 25 minutos en el cual se estará ejecutando dichas tareas. El proceso se detendrá por el operador a través de I1 en un cierto periodo de tiempo. Tiempo que dure la eclosión de los huevos en la sala de incubación.

Para poder establecer el tiempo de cada retardo a la conexión/desconexión y temporizadores fue necesario realizar un estudio de tiempo que incluye: cuánto tarda en fumigar con pesticida las naves avícolas, tiempo de precalentamiento y calentamiento de los huevos y tiempo de activación de la bomba para dejar limpia las fosas.

Finalmente hay que mencionar que el PLC consta con un gran número de funciones que incluye reloj digital, retardo a la conexión y retardo a la desconexión y compuerta AND que hacen posible la interacción de todos los circuitos eléctricos entre sí. Los relojes permiten establecer horas exactas de trabajo, la hora de inicio de una o varias salidas y la hora de finalización, los retardos a la conexión y desconexión permiten cronometrar el tiempo de funcionamiento o de reposo de determinados elementos inmediatamente después ya sea de la conexión o desconexión de la entrada a la cual está asignada el retardo.

Las funciones lógicas AND y inversor son el pilar fundamental para que el PLC detecte cuando una entrada, es activada o desactivada y en dependencia de esto que salida debe ser activada o desactiva.

El caso del sistema de fumigación y ventilación automático propuesto tanto la fumigadora y los ventiladores están controlados por relojes independientes dentro de LOGO.

De esta forma se asegura el inicio y fin de trabajo, por supuesto que durante este tiempo de trabajo el sensor de temperatura puede tanto activar como desactivar el generador de aire caliente de la sala de incubación.

Los retardos a la conexión y desconexión permiten cronometrar los suministros de gas, aire fresco y agua desde el exterior hacia el interior de las naves.



Diseño de un Sistema Automatizado de fumigación, incubación y lavados de excretas para la granja avícola el Esfuerzo (Masatepe).

Todas estas funciones del PLC y su interconexión con los diferentes circuitos sensor, bomba de agua, fumigadora y generador de aire caliente, del sistema automatizado permite mantener el higiene y salud lo cual influye al bienestar de las aves dentro de las naves, para evitar pérdidas económicas, mejorar la producción y generar ganancias económicas para la granja.

3.3 Esquemas de descripción e instalación de los sistemas automatizados.

En el diagrama de la (figura 3.20) se aprecia el sistema de fumigación y lavado de excreta unificado y en la (figura 3.21) se aprecia el sistema de incubación automático instalado en la granja avícola el Esfuerzo, con cada uno de sus elementos y etapas: autómatas programables, fumigadora, ventiladores, sensor de temperatura, generador de aire caliente, suministro de agua, tanque aéreo y demás elementos que lo conforman y su interconexión a través de PLC.

Según el color de cada entrada así es su salida, por ejemplo para la etapa de lavado de excreta, cuando los electro niveles están activados y se presiona el interruptor s1 es detectado por el PLC este interpreta la señal recibida y activa la bomba para el lavado de la fosa de excreta. En el diagrama se aprecia la conexión en color celeste, de igual forma se puede apreciar un color diferente para cada etapa y elemento del sistema, que se explicará a continuación y de forma detallada en cada etapa.

Es una vista general y que solo abarca una instalación de ocho estantes individuales por cada nave que se instalará en la granja, debido a que así se puede apreciar bien cada elemento del sistema automático.

A continuación se hace una descripción detallada de cada etapa del sistema, pero antes se muestra un diagrama (figura 3.22) donde se aprecia las distancias que hay entre cada elemento electrónico del sistema y el PLC.

Este diagrama es muy importante para conocer la tensión que emitirá el sensor de temperatura para el sistema de incubación ya que estas señales pueden llegar muy pequeñas. Para los otros procesos no es tan importante ya que la activación de estos se realizan presionando pulsadores y no constarán de sensores. Será necesario conocer que tanto podrá viajar esta señal enviada, en caso de no ser lo suficientemente fuerte como para llegar al PLC respaldarse con un circuito amplificador de voltaje que permita que la señal sea recibida por el PLC en todo momento de la sala de incubación para los huevos para pollos de engorde.



Diseño de un Sistema Automatizado de fumigación, incubación y lavados de excretas para la granja avícola el Esfuerzo (Masatepe).

Además con este diagrama conocemos el área total que abarcará el sistema de incubación una vez instalado.

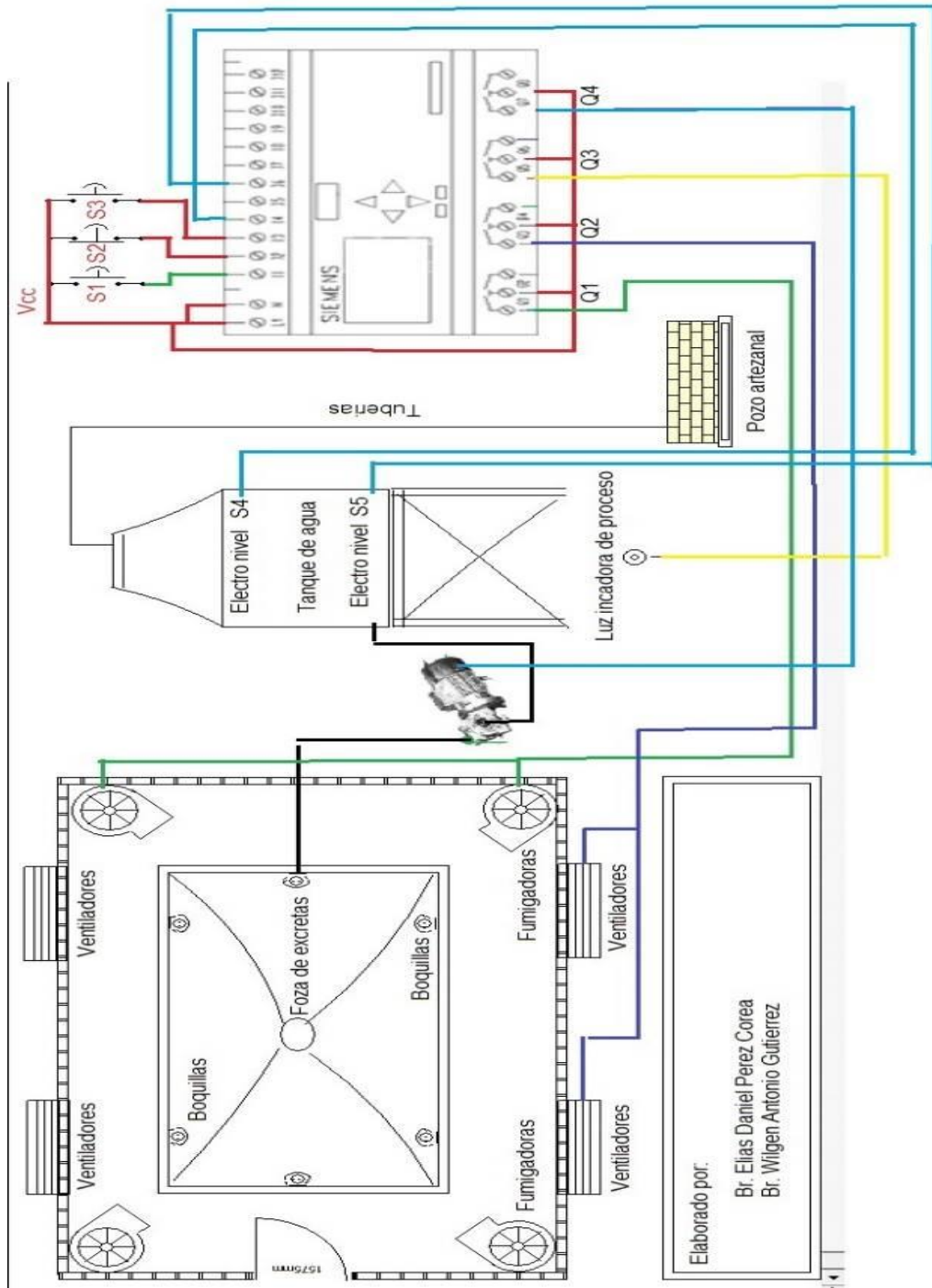


Figura 3.20: Instalación del Sistema automatizado de fumigación y lavado de las fosas de excreta para la granja avícola el Esfuerzo con el cableado de conexión de cada uno de sus elementos.

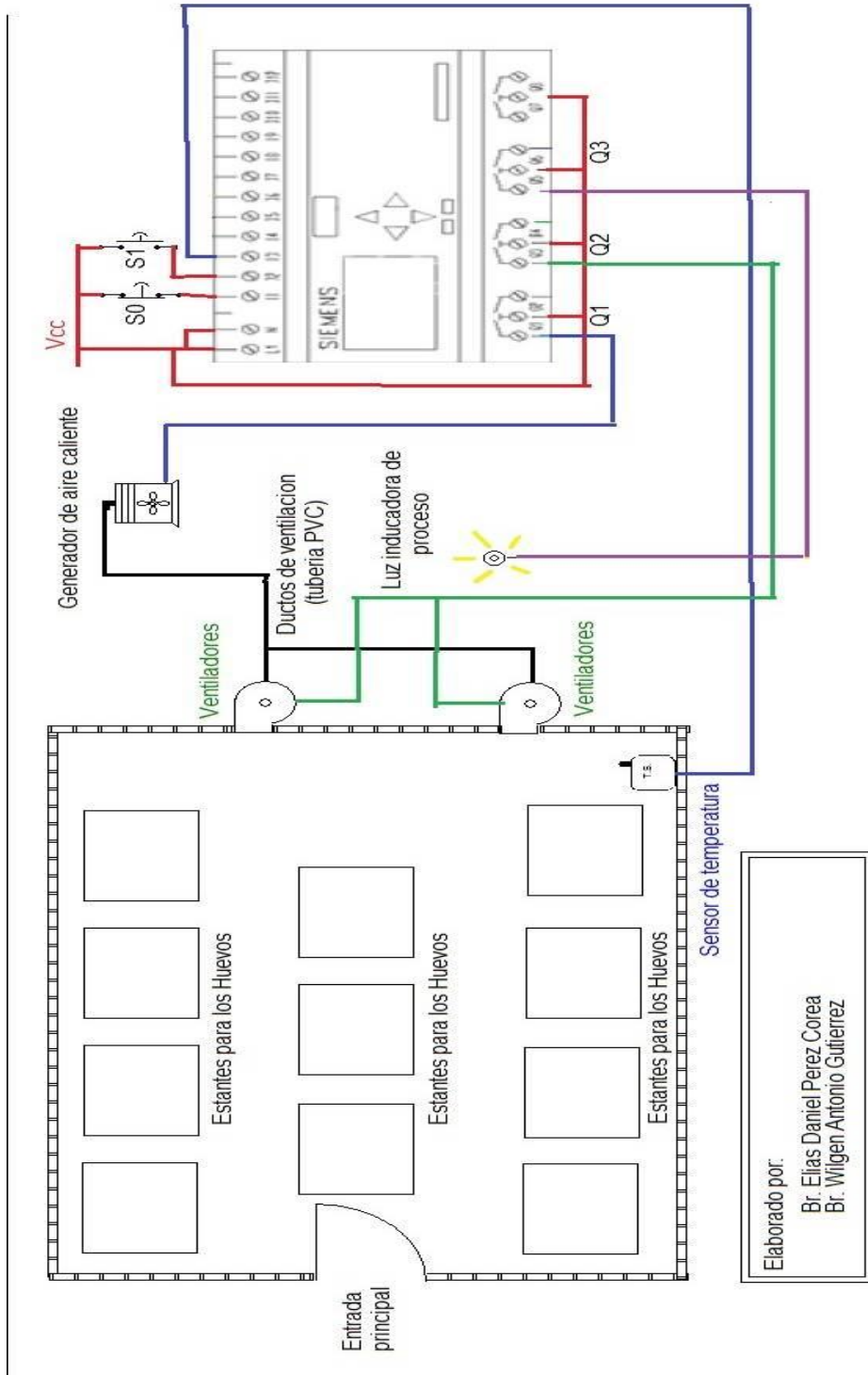


Figura 3.21: Instalación del Sistema automatizado de incubación para la granja avícola el Esfuerzo con el cableado de conexión de cada uno de sus elementos.



Diseño de un Sistema Automatizado de fumigación, incubación y lavados de excretas para la granja avícola el Esfuerzo (Masatepe).

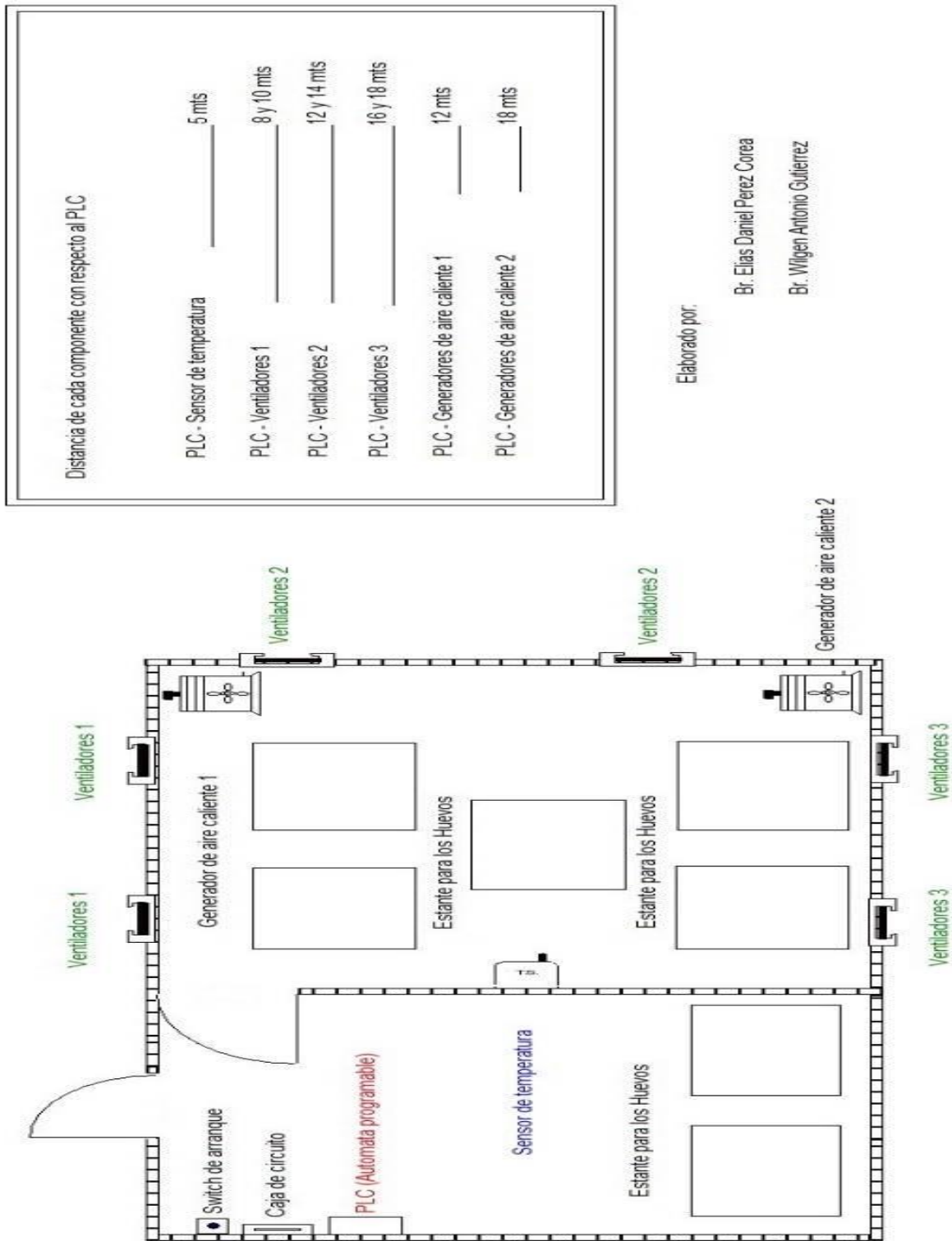


Figura 3.22: Diagrama del Sistema de incubación Automático con sus respectivas distancias de cada elemento que lo conforma.



3.3.1 Suministro de gas y ventilación.

En esta etapa los elementos principales son los interruptores de mando y paro, fumigadoras y ventiladores los cuales gracias a su interacción a través del PLC suministran el plaguicida y aire fresco en cada nave avícola.

Cada fumigadora es la encargada de que en cada nave le sea suministrado el plaguicida con su respectiva dosis. Esta medida se da por un estudio de proporción tomando en cuenta el tamaño de cada nave y número de aves por parvada que se encuentran en cada nave, el fumigado se realiza por un tiempo previamente establecido por el autómata. El tiempo que los ventiladores se activan será de 10 minutos tiempo suficiente para que el plaguicida sea suministrado por las fumigadoras surja efecto y se dé la eliminación de los agentes patológicos.

Una vez terminado este tiempo se desactivan los ventiladores y las fumigadoras estarán desactivadas en espera de que el usuario vuelva a ejecutar el proceso de fumigado si cree que es necesario. En la siguiente (figura 3.23) se aprecia la etapa de suministro de gas y ventilación con sus principales componentes: PLC, Interruptor de mando y paro, fumigadoras y ventiladores.



Diseño de un Sistema Automatizado de fumigación, incubación y lavados de excretas para la granja avícola el Esfuerzo (Masatepe).

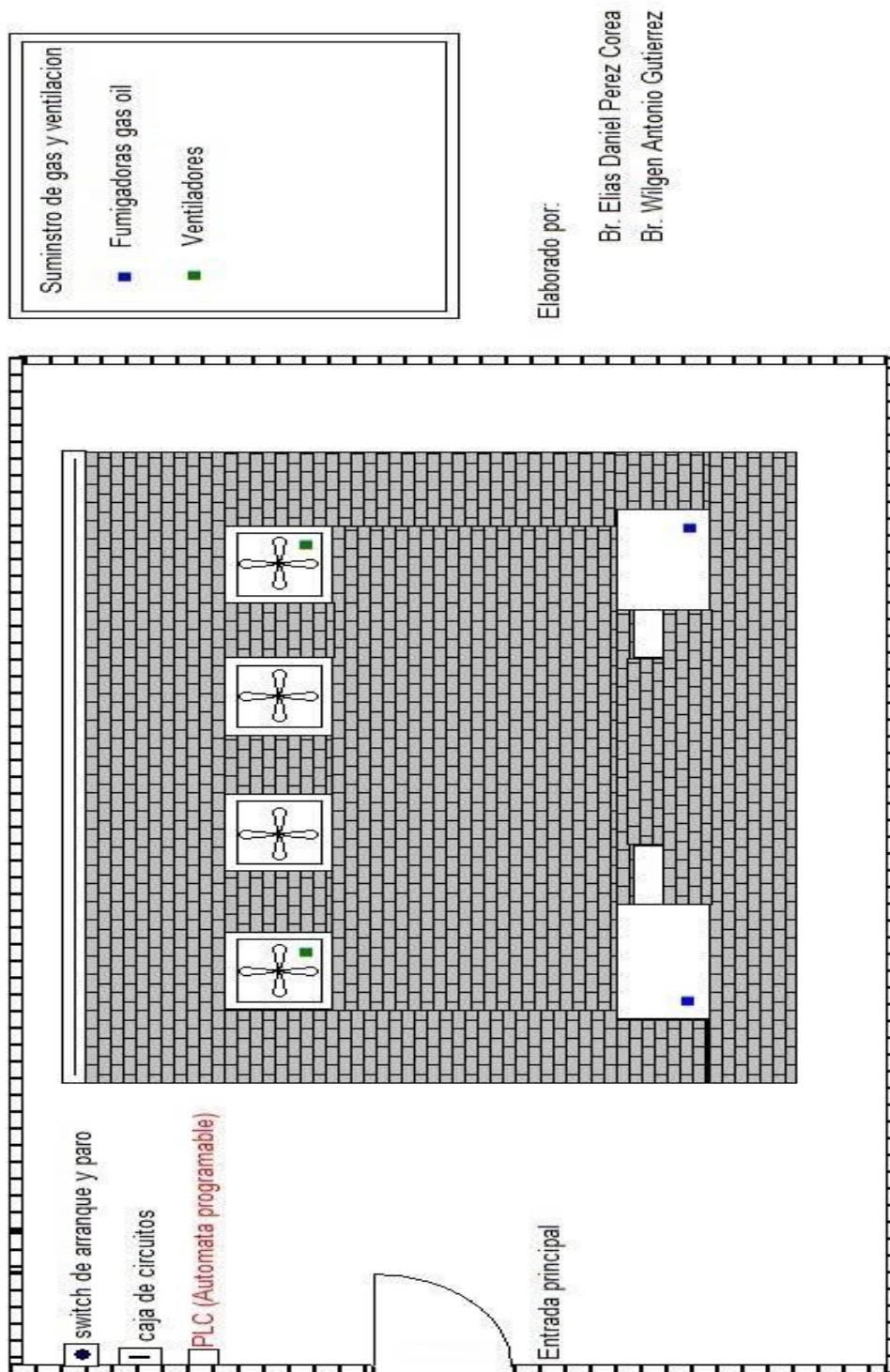


Figura 3.23: Vista frontal Etapa Suministro de gas y ventilación.



3.3.2 Sala de incubación.

En esta etapa los principales elementos son: los interruptores de mando y paro, generadores de aire caliente, ventiladores y un sensor de temperatura (Figura 3.24).

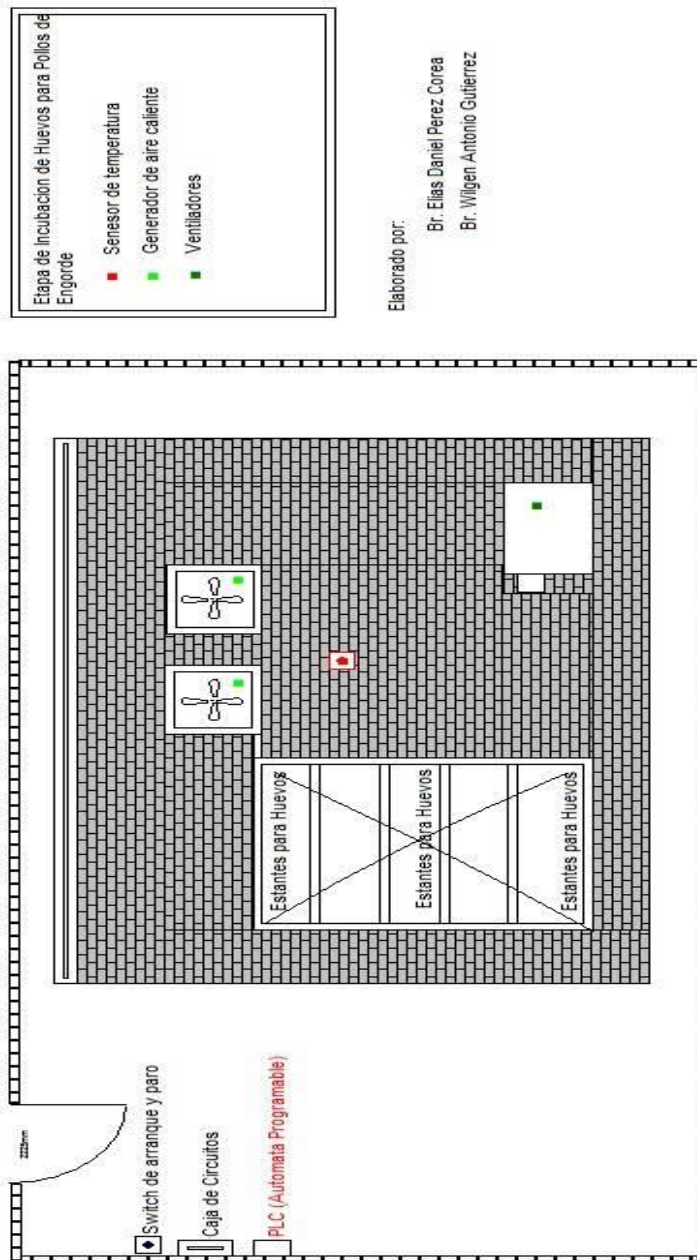


Figura 3.24: Vista frontal Etapa de incubación de huevos para pollos de engorde.



Diseño de un Sistema Automatizado de fumigación, incubación y lavados de excretas para la granja avícola el Esfuerzo (Masatepe).

Los generadores de aire caliente son los encargados de producir la calefacción dentro de las salas de incubación para crear el ambiente apropiado para los huevos; sin embargo, los generadores de aire caliente son elementos de salida sujeto a otros elementos de entrada del sistema como por ejemplo el sensor de temperatura de la etapa de suministro de ventilación que por medio de una señal enviada al PLC este manda a desactivar los ventiladores, también está sujeto a los relojes digitales interno del PLC los cuales controlan su tiempo de encendido y apagado.

Los ventiladores, es un sistema de circulación y refrigeración por aire fresco continuo, formado básicamente por aspas unidos al eje del rotor que se mueve e introduce aire fresco. El ventilador es una Maquina rotativa que transmite flujo de aire en dependencia de la corriente que circula en los devanados del estator y haciendo girar al rotor estos se encuentra en la parte superior de la sala de incubación para hacer circular e introducir aire fresco en dichas salas para evitar en sudado de los huevos al moverlos de un lugar a otro.

Las principales características, por la que se eligió utilizar generadores de aire caliente en el sistema, son las siguientes:

- Se adaptan a las necesidades de las salas.
- Tienen una gran capacidad de trabajo.
- Permiten variar el flujo de aire y calefacción.
- Es posible aumentar la temperatura de forma sencilla.
- Es menos dañino para el medio ambiente.
- No altera el producto y la incubación se da forma adecuada.
- Aumenta la cantidad de la producción.

Finalmente está el sensor de temperatura ubicado al costado de la sala un poco cerca del PLC, ya que este detectara las temperaturas en la sala y no queremos tener pérdidas de la señal enviada por sensor al PLC LOGO!. En Este tiempo permite que se dé la incubación de forma tranquila y no estar cargando gas queroseno como en las salas de incubación a queroseno que este proceso se hace de forma manual por un operador, e incluso el tiempo esta cronometrado de tal forma que el generador de aire caliente estará desactivado unos aproximadamente unos 10 minutos después que se haiga dado el tiempo de calefacción de la sala de incubación.



3.3.3 Suministro de agua.

Esta etapa consiste en el suministro de agua dividido en tres sub etapas: la primera es el llenado del tanque aéreo, la segunda es el abastecimiento de agua para los lavaderos de las fosas de excretas y la tercera es el bombeo del agua para las fosas.

El llenado del tanque con que constan la granja es independiente al diseño de automatización de bombeo, es por eso que no se realizó el proceso automático de llenado del tanque. Pero haremos un breve resumen del llenado del tanque aéreo que abastece a nuestro sistema de bombeo para los lavados de fosas de excretas.

Para contralar el llenado del tanque aéreo el sistema consta con un sensores de nivel de agua con un total de dos niveles (mínimo y máximo), el sensor en si son dos electrodos, ubicados el mínimo a la mitad del tanque y el máximo al extremo superior del tanque; para cerrar el circuito; es decir, crear una diferencia de potencial es necesario un polo tierra común para ambos electrodos ubicado al fondo del tanque (Figura 3.25).

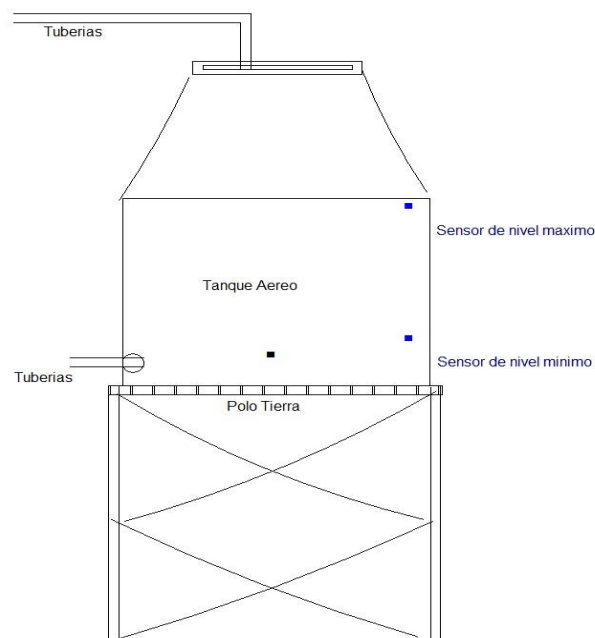


Figura 3.25: Tanque aéreo con sensor de nivel de agua



Una vez que el agua hace contacto con el polo tierra y con algunos de los electrodos; ya sea mínimo o máximo, cierra el circuito y manda una señal al PLC, que de ser el nivel mínimo activa una electroválvula proveniente del pozo para llenar el tanque y una vez alcance el nivel máximo manda otra señal que desactiva la electroválvula, ya que significa que el tanque está lleno. Esto se debe a que el agua funciona como un conductor de electricidad y sirve de nexo entre cualquiera de los electrodos y el polo tierra.

Desde el tanque aéreo por medio de gravedad se suministrara el agua para la bomba hidráulica que se utiliza para el sistema de limpieza. Para las fosa de excretas pueda saciar las necesidades de seguridad e higiene dentro de la granja.

El sensor de nivel de líquido sus principales función es de activar y desactivar la salida de la bomba hidráulica para evitar el quemado o el funcionamiento de la bomba en seco.

La etapa de suministro de agua también consta de un sistema de desagüe para evitar estancamiento de agua que pueda provocar putrefacción, criaderos de moscas y otros insectos dañinos para la granja.

Para suministrar el agua, se utilizara un pozo artesanal con sistema eléctrico de bombeo. El pozo se encarga de suministra agua al tanque aéreo y el tanque aéreo es el que suministra al resto del sistema. El suministro de agua como el llenado del tanque es independiente a la propuesta del sistema de lavado de fosas para excretas. Ya que en la granja consta con sistema de llenado del tanque que de uso independiente a la programación del sistema de lavado es por eso que dicho sistema de lavado constara con sus propios electro niveles para evitar el mal funcionamiento del sistema de lavado de las fosas en caso que fallase el sistema de llenado del tanque aéreo.

3.3.4 Sistema de lavado por bombeo a presión de chorro.

Esta es una etapa muy importante en el sistema automatizado ya que son los encargados de abrir o cerrar la bomba de agua que hará fluir el caudal de líquido y suministrara presión para el funcionamiento que llegara a las boquillas a través de las tuberías de PVC. La interpretación de PLC con respecto a los diferentes componentes del sistema estará con tiempo cronometrado.



Diseño de un Sistema Automatizado de fumigación, incubación y lavados de excretas para la granja avícola el Esfuerzo (Masatepe).

La bomba es un elemento de salida sujeto a los diferentes elementos de entrada del sistema como los pulsadores de mando y paro, y a los diferentes retardos y relojes del PLC. Su funcionamiento es simple ya que una vez que el PLC detecta una señal, esta manda a activar la bomba, o bien a desactivar. Estos procesos conllevan a la limpieza de las fosas (Figura 3.26).

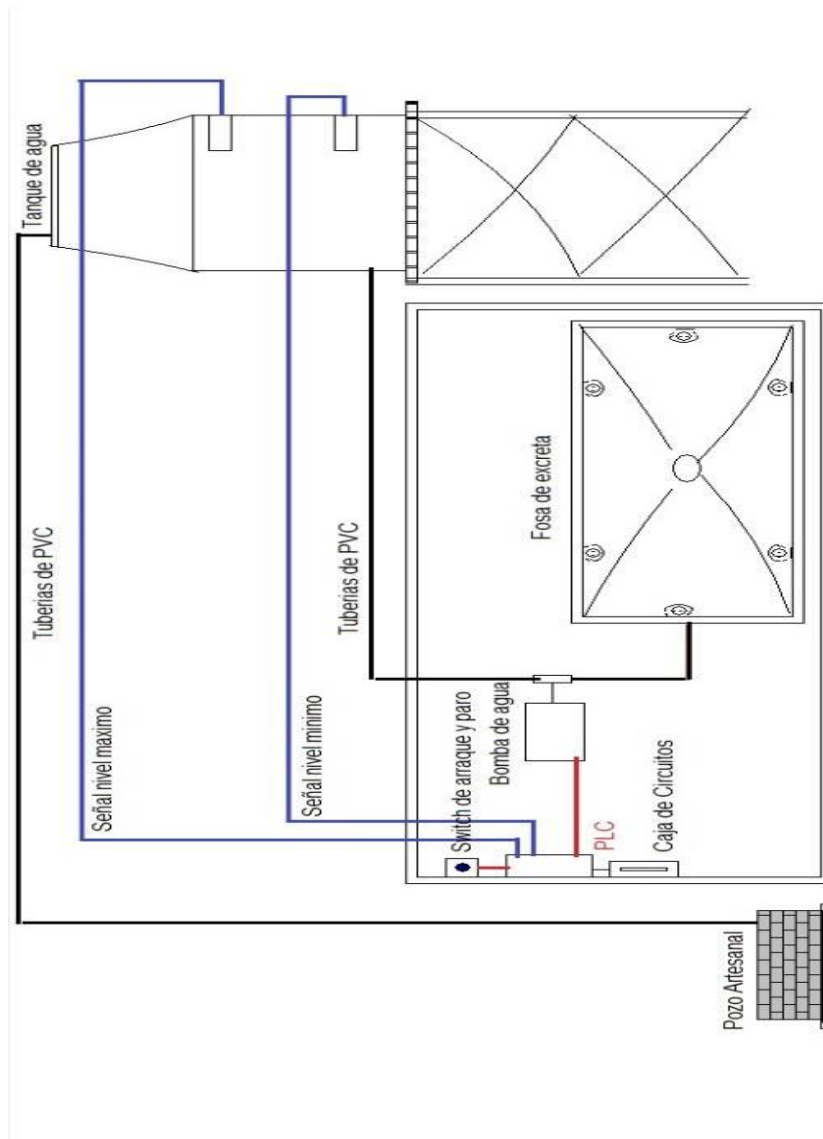


Figura 3.26: Sistema de lavado por bombeo a presión de chorro



Diseño de un Sistema Automatizado de fumigación, incubación y lavados de excretas para la granja avícola el Esfuerzo (Masatepe).

Para el sistema de suministro de agua, la bomba permanece desactivada en su nivel mínimo, pero una vez que el agua llegue a su nivel máximo el sensor de nivel de agua detecta que hay suficiente agua, esta se activa, permitiendo el paso de agua a las tuberías de PVC para la activación del sistema de lavado, estas señales son proporcionadas por los mismos sensores de nivel de agua.

Finalmente, el sistema de limpieza, activa y desactiva las bombas para cada fosa dentro de las naves avícolas después de un determinado tiempo. Esta parte del sistema está completamente temporizada a través de PLC. Inicia una vez que acaba el tiempo límite funcionamiento, tiempo preestablecido. Después de este tiempo, e todo el sistema esperando hasta su nuevo funcionamiento.

Para el sistema de lavado de excretas se utilizan bomba de agua centrífuga para medianos caudales marca Truper cuyas características son:

- Temperatura del fluido/temperatura ambiente: -5... +60 °C (tiempo de funcionamiento: 100 %)
- Potencia máxima: 1 1/2 hp
- Margen de presión de funcionamiento -0,9... +8 bar
- Caudal nominal normal 400 l/min
- Consumo 600 W por hora.
- Tiempo de respuesta ON/OFF 1,7 ms/2 ms (+10/-30 %)
- Frecuencia máx. De conmutación (temporalmente)* 330 Hz
- Voltaje de Trabajo 115V

3.3.5 Arreglo eléctrico del contactor a las salidas del PLC.

En la figura 3.27 se muestra el arreglo eléctrico del contactor del sistema automatizado de lavado de las fosas para excretas a las salidas del PLC.

El contactor es un dispositivo electromecánico conectado a las salidas del PLC LOGO! Comfort la función principal de este es proteger el autómatas a bajones de tensión, amperajes picos de sobrecargas eléctricas y evitar las quemaduras de sus salidas innecesariamente.

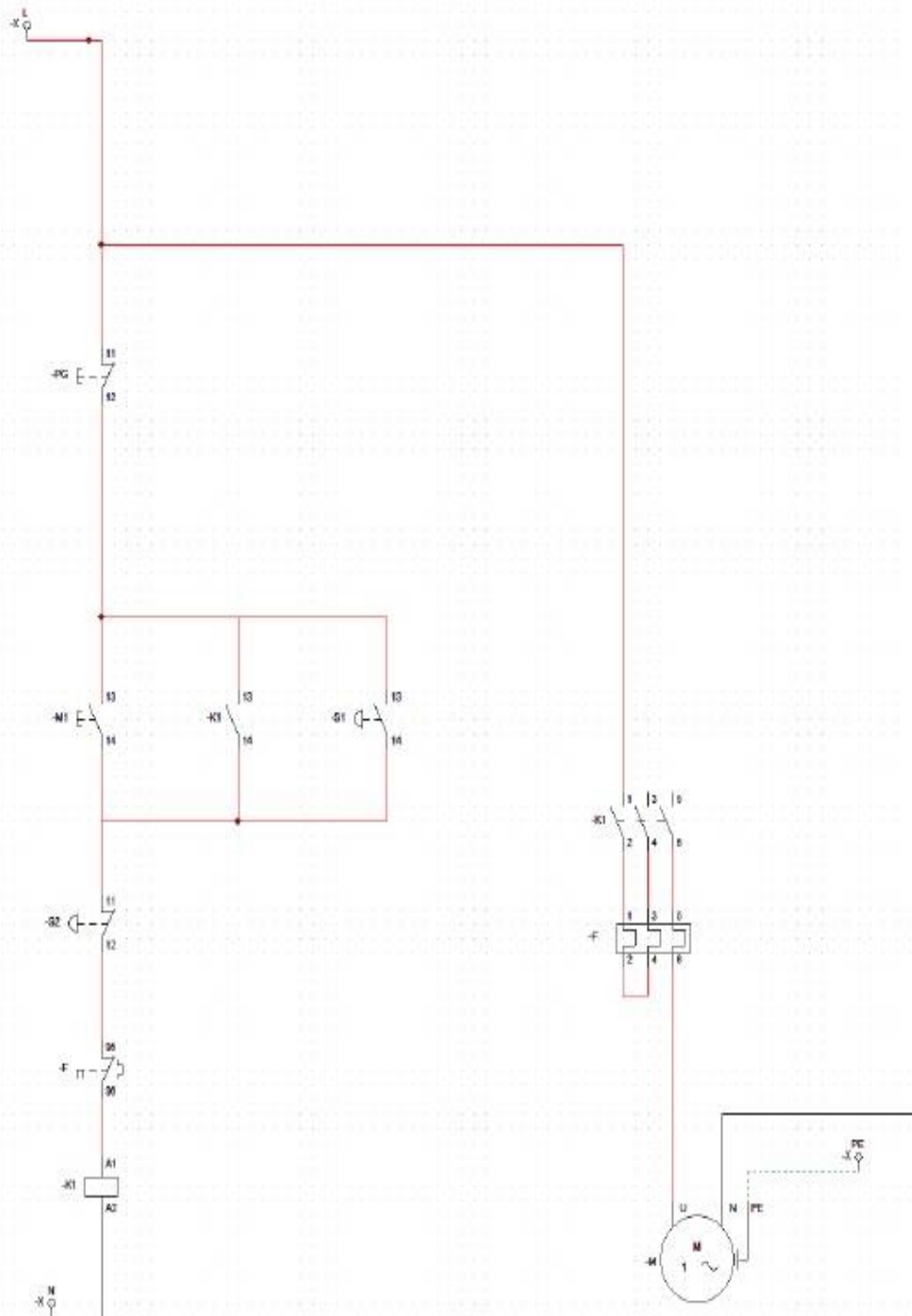


Figura 3.27: Esquema eléctrico de mando y fuerza del contactor para el sistema de bombeo de las fosas para excretas y ventilación para los sistemas de fumigación e incubación de huevos.



3.4 Diagrama eléctrico de conexiones

La propuesta planteada a la necesidad de diseñar un sistema automatizado que cumpla con tres particularidades; la primera, que tenga la capacidad de suministrar dosis exactas de plaguicida en un intervalo conveniente de tiempo dentro de las naves. La segunda, que el sistema pueda proveer de agua a la bomba para el lavado de las fosas de excretas en cualquier momento del día en que el usuario lo necesite, manteniendo en óptimas condiciones sus niveles de líquidos. La tercera, que el sistema se encargue de la incubación de los huevos para pollos de engorde manteniendo una temperatura adecuada dentro de la sala.

El sistema automatizado de la granja dispondrá de interruptores de mando y paro y de un PLC LOGO, que servirá como cerebro del sistema y se encargará de administrar las señales enviadas por cada componente de entrada del sistema, para así activar o desactivar sus salidas.

Tanto los circuitos eléctricos del sensor de temperatura como el de la bomba hidráulica, generadores de gas plaguicida y aire caliente deben estar conectados al PLC para que este realice una interacción entre todos los dispositivos. Tanto de entrada como de salida. (Figura 3.28 y 3.29).

En el esquema eléctrico se aprecia cada circuito eléctrico correspondiente a los diferentes elementos del sistema automático para la granja avícola el Esfuerzo. A continuación se explicará el funcionamiento de cada uno de estos circuitos, las condiciones y momentos en que estos se activan o desactivan y como el PLC hace posible la interacción entre los elementos de entrada y salida del sistema.



Diseño de un Sistema Automatizado de fumigación, incubación y lavados de excretas para la granja avícola el Esfuerzo (Masatepe).

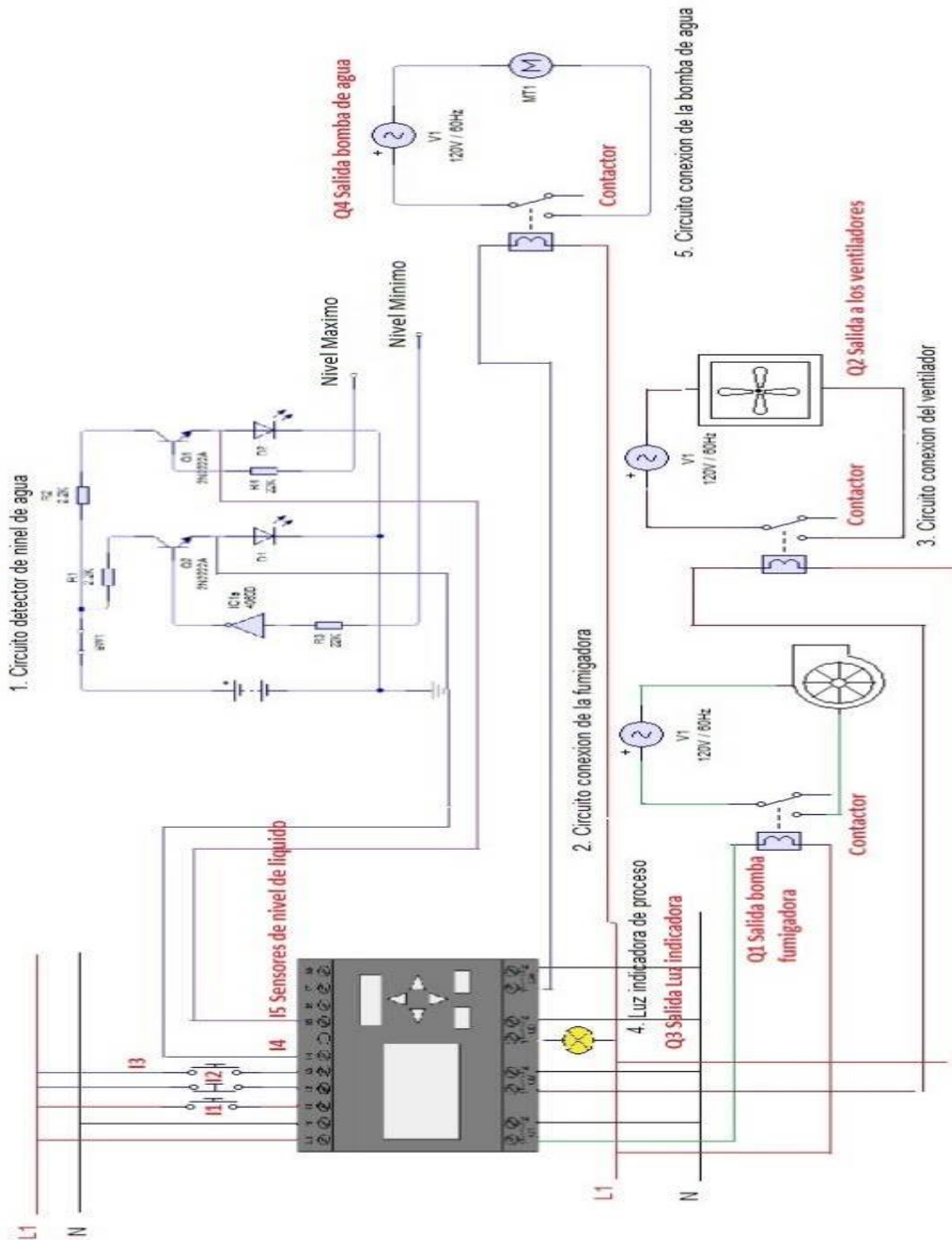


Figura 3.28: Esquema eléctrico del sistema automatizado de fumigación, ventilación y lavado de fosas para excretas.



Diseño de un Sistema Automatizado de fumigación, incubación y lavados de excretas para la granja avícola el Esfuerzo (Masatepe).

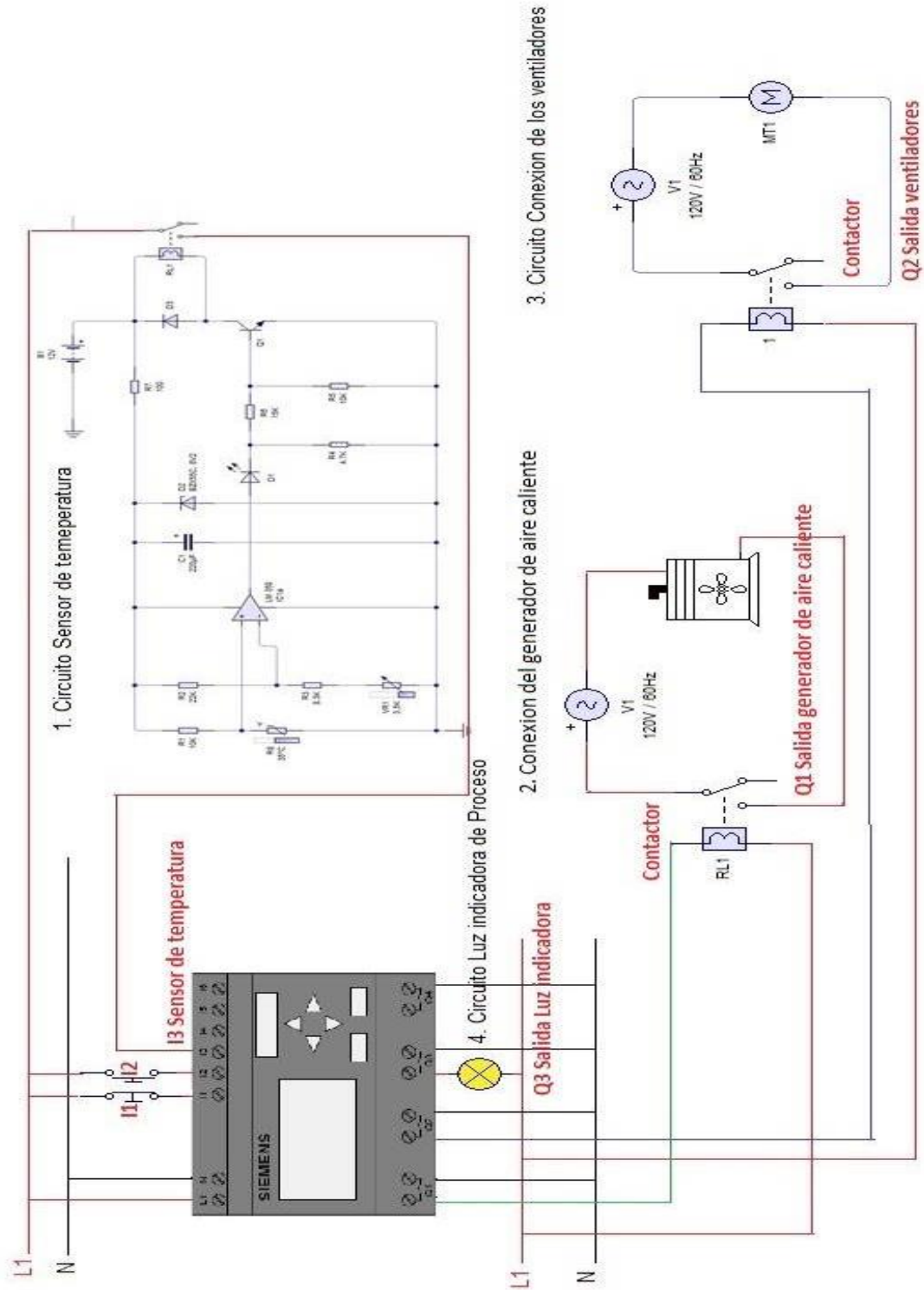


Figura 3.29: Esquema eléctrico del sistema automatizado para la incubación de huevos para pollos de engorde.



3.4.1 Circuito sensor de temperatura.

Este circuito pertenece a la etapa de suministro de calefacción dentro de la sala de incubación, su función principal es la de detectar y controlar el encendido y apagado de los generadores de aire caliente para suministrar un ambiente confortable para los huevos dentro de las salas de incubación para pollos de engorde.

Sensor de temperatura o también llamado termostato o regulador de temperatura (figura 3.30) su función es la de tener el control en todo momento de la temperatura de un ambiente predeterminado, el sensor se diseñó para una incubadora de huevos de gallina y codorniz a 37,8 grados.

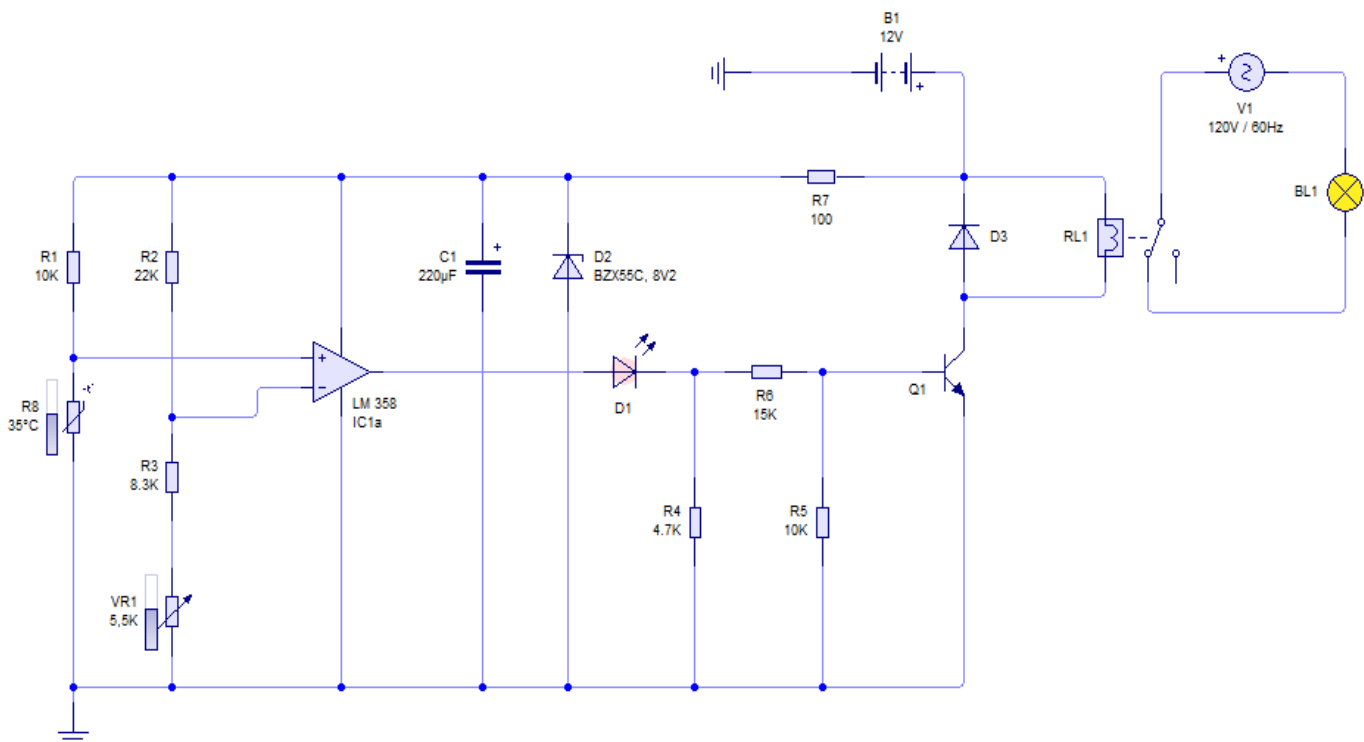


Figura 3.30: Circuito sensor de temperatura.

Para fabricar el control de temperatura se utiliza un amplificador operacional como comparador de voltaje; El MC4558 funciona bien, también el LM358. Como estos operacionales son dobles se dejan los pines 5,6 y 7 libres. Los valores de R1, R2, R3, R4 son de acuerdo a RT1 y a la temperatura.



Diseño de un Sistema Automatizado de fumigación, incubación y lavados de excretas para la granja avícola el Esfuerzo (Masatepe).

Los valores en el diagrama son a partir de un sensor RT1 de los vistos arriba y una temperatura alrededor de 38 grados centígrados (Celsius). R4 es una resistencia variable y podemos usar un potenciómetro común.

El valor de R3 y R4 se baja para obtener mayor temperatura, es muy probable que tengamos que probar varios valores para encontrar el rango de temperatura ideal cuando hacemos nuestro proyecto de la incubadora. El sensor mencionado es muy preciso pero si deseamos mayor precisión podemos usar 2 en serie y variar el valor de R1 a 20K Ω (18k Ω o 22k Ω) (kilo ohmios).

El diodo LED nos sirve para ver el corte a la hora de ajustar, pero en realidad funciona como diodo zener, ya que algunos amplificadores operacionales no dan 0 voltios en su salida y podría quedar activo el transistor Q3.

Si al pegarse o despegarse el Relay hace ruido (se pega y se despega rápidamente varias veces) podemos usar RX y CX, para RX: 560 Ω (ohmios) y para CX: 10 μ F (microfaradios 10 voltios). Si no consideramos sea un problema se pueden omitir.

Si fuera necesario se pueden hacer dos controles de temperatura con un solo circuito integrado utilizando el pin 7 como salida (1), el pin 6 como entrada (+) y pin 5 al sensor (-).

En muchos casos con los sensores NTC queda muy sensible porque el relay conecta y desconecta como un intermitente, para dar solución a este problema se le puede colocar una resistencia de 1M Ω (mega ohmios) entre los pines 1 y 3 para compensarlo. (Figura 3.31)

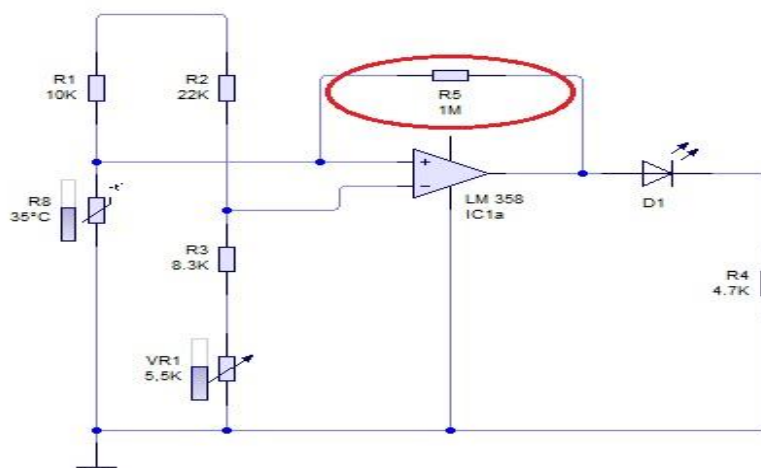


Figura 3.31



Para huevos de gallina la temperatura ideal es 37,65 grados centígrados (99.75F), puede decirse que es ideal de 37,5 a 37.8 en el embrión, el control que se diseño es preciso que se ajusta con un termómetro de mercurio en 37,8 como temperatura media. La humedad relativa para huevos de gallina debe estar entre el 50 y 65 por ciento. Para que se produzca una buena incubación y evitar que los huevos no eclosionen evitando pérdidas económicas y de los pollos mismos.

3.4.2 Circuito detector de nivel de agua

Este circuito pertenece a la etapa de suministro de agua, su función es la de detectar el nivel mínimo y máximo de agua del tanque aéreo utilizado, para el suministro de agua de sistema de lavado de las fosas para excretas.

Su configuración es sencilla y pequeña (Figura 3.32). Consta de cuatro resistencias para la protección de los elementos más importantes del circuito los cuales son dos transistores y los electrodos que son en si el sensor de nivel de agua. Dos diodos LED para indicar el nivel en que se encuentra el agua y una compuerta NOT para permitir un mejor funcionamiento del sensor. A continuación se explica el funcionamiento e cada componente y su importancia en el circuito eléctrico del detector de nivel de agua.

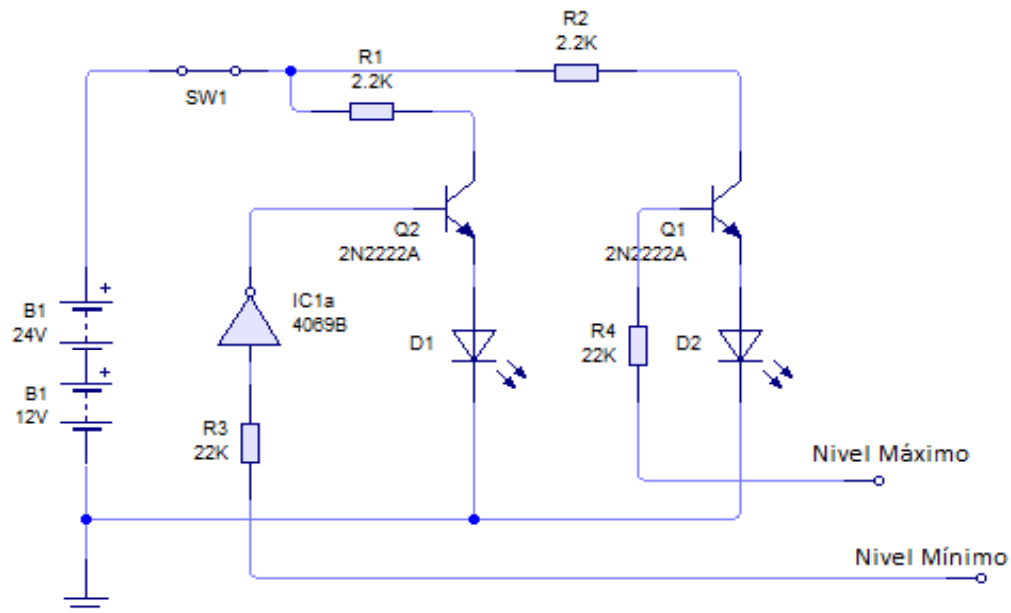


Figura 3.32: Circuito detector de nivel de agua



El circuito trabaja con 12 voltios de corriente continua por lo que no está directamente conectado a la fuente que alimenta al PLC; sin embargo, por seguridad hay un switch para desactivar el circuito sin necesidad de apagar todo el sistema.

Para su funcionamiento se debe conectar una línea del tierra común al fondo del tanque aéreo, luego los dos electrodos indicadores de nivel (sensor de nivel agua) se ubican cada uno en el respectivo nivel que se desea medir. Hay que destacar que el electrodo al que se le ha anexado una compuerta NOT es el del nivel mínimo, esto es para que cuando en electrodo no detecte agua este ponga al transistor que estaba en corte en saturación y activa el diodo LED. Del emisor del transistor se toma una línea eléctrica que se conecta a una de las entradas del PLC y este al recibir la señal emitida por el sensor activa la electroválvula que permite el llenado del tanque aéreo.

El electrodo correspondiente al nivel máximo en cambio, no lleva una compuerta NOT para que una vez el agua entre en contacto con él esta servirá de puente entre el electrodo y el polo tierra, creando una diferencia de potencial que pondrá al transistor en saturación y activará el diodo LED. Del emisor del transistor correspondiente al electrodo de nivel máximo se toma una línea eléctrica que se conecta al PLC para que este una vez reciba la señal desactive la electroválvula de llenado, ya que la activación de esta entrada significa que el tanque está completamente lleno, cuando la superficie de cualquiera de los electrodos está completamente sumergida en agua estos activan los transistores.

Luego el proceso de llenado se repetirá hasta que el agua baje lo suficiente como para que el electrodo de nivel mínimo no detecte agua y gracias a la compuerta NOT emita una señal de activación. El circuito eléctrico, su configuración y modo de trabajo es sencilla pero es un elemento importante en el sistema automático, ya que es gracias a este circuito que el sensor de nivel de agua mantiene en un nivel adecuado el suministro de agua.

3.4.3 Circuito de conexión de los motores (bomba de agua y ventiladores).

El motor es un elemento de salida por lo que la entrada al motor corresponde a una salida del PLC.

Para el prototipo del sistema de lavado de excreta automático; es decir, la maqueta a pequeña escala, se utilizara un bombillo indicador de corriente alterna



con un rango de trabajo de 120 a 220 voltios y de 1 a 5 amperio de corriente, pero la configuración eléctrica utilizada en la (figura 3.33) es perfectamente adaptable a un motor monofásico de 110 voltios de corriente alterna, con la capacidad de mover gran cantidad de volumen de agua. El motor a utilizar es un monofásico de 1750 rpm y 1 1/2hp.

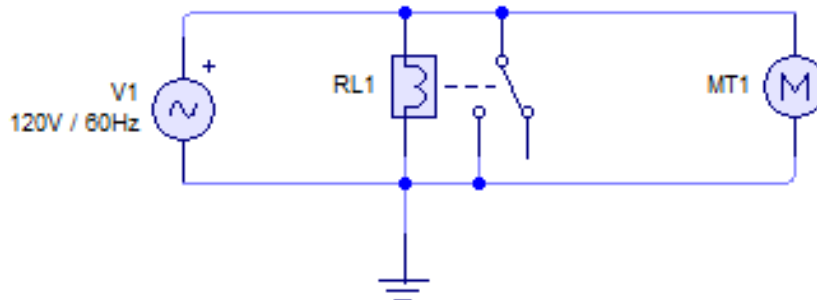


Figura 3.33: Circuito de conexión de la bomba de agua.

En circuito eléctrico se pueden apreciar la fuentes de voltaje de 120 voltios representa el voltaje suministrado por la fuente del PLC este mismo es el voltaje alterno de la red convencional de energía eléctrica.

Esta configuración, de conectar siempre un relé a la fuente de 120 voltios para que conmute la otra entrada del voltaje se hace tanto por seguridad como por necesidad, ya que los motores eléctricos pueden llegar a provocar sobrecargas de corriente, debido a su devanado y campos magnéticos que este forma al estar trabajando, por lo que podría llegar a dañar por completo alguno o todos los otros circuitos eléctricos del sistema, incluyendo al PLC.

El motor de corriente continua es una máquina que convierte la energía eléctrica en mecánica, provocando un movimiento rotatorio. En este caso la bomba servirá para mover el agua del tanque a las boquillas del sistema de lavado a presión de chorro a través de la tubería de PVC.

La bomba es un elemento de salida está sujeto a los cambios de los elementos de entrada del PLC y al PLC mismo. La bomba se activa y desactiva en un tiempo



Diseño de un Sistema Automatizado de fumigación, incubación y lavados de excretas para la granja avícola el Esfuerzo (Masatepe).

determinado debido uno de los relojes internos del PLC y también a un retardo a la conexión ligado al reloj interno del PLC.

El prototipo basta con un bombillo de 120 voltios pero para el diseño real se eligió un motor monofásico por su fácil manejo y cualidades que posee:

- Los núcleos polares, y todo el circuito magnético, están contruidos con chapas de hierro al silicio aisladas y apiladas para reducir la pérdidas de energía por corrientes parásitas que se producen a causa de las variaciones del flujo magnético cuando se conecta a una red de corriente alterna.
- Menor número de espiras en el inductor con el fin de no saturar magnéticamente su núcleo y disminuir así las pérdidas por corrientes de Foucault y por histéresis, aumentar la intensidad de corriente y, por lo tanto, el par motor y mejorar el factor de potencia.
- Mayor número de espiras en el inducido para compensar la disminución del flujo debido al menor número de espiras del inductor.



Diseño de un Sistema Automatizado de fumigación, incubación y lavados de excretas para la granja avícola el Esfuerzo (Masatepe).

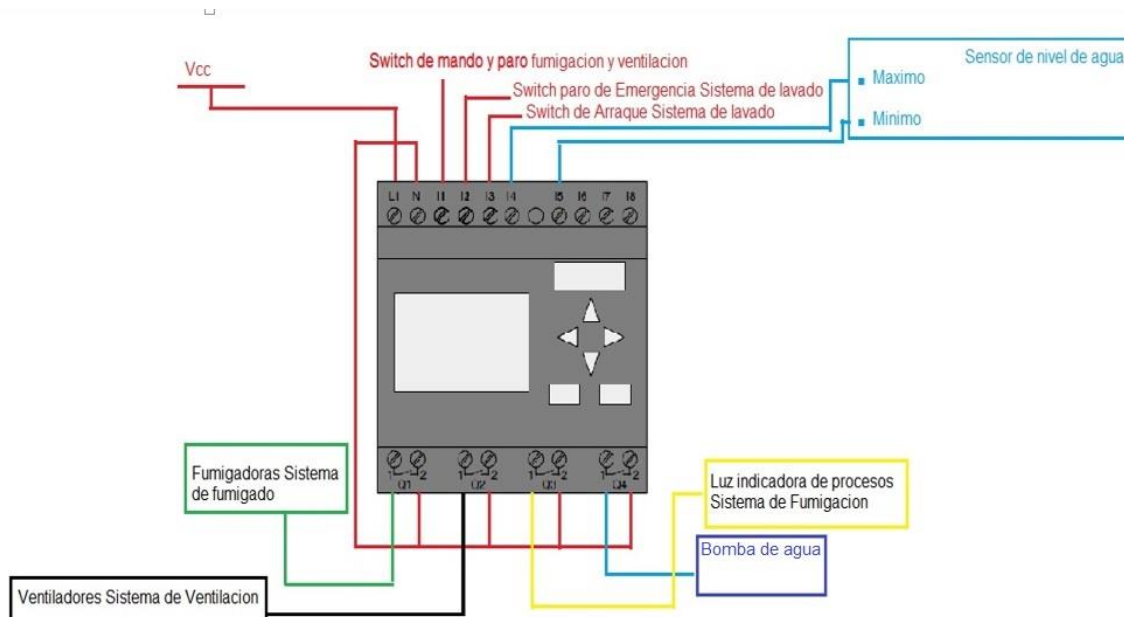


Figura 3.34: Conexión de los circuitos por bloque de los procesos de fumigación, ventilación y lavado de fosas para excretas automático al PLC LOGO!

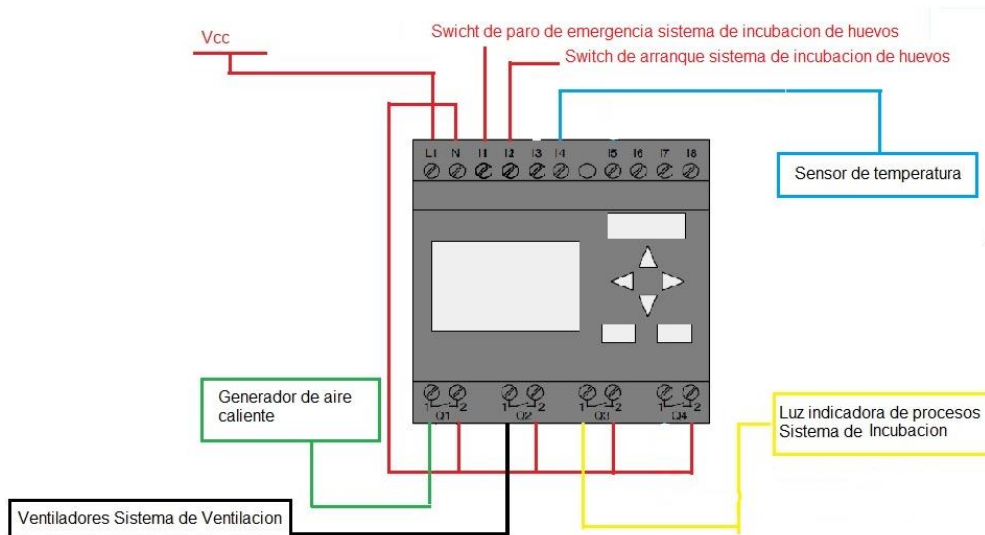


Figura 3.35: Conexión del circuito por bloque de los procesos del sistema de incubación de huevos para pollos de engorde al PLC LOGO!



CONCLUSION

Se realizó un análisis de la granja avícola el Esfuerzo de acuerdo a las necesidades de producción, tiempo y personal que trabajan directamente en el cuidado de las aves dentro de las instalaciones, tanto el periodo de trabajo para los procesos de fumigación, incubación y lavado de las fosas para excretas se hizo un estudio de funcionamiento para cada uno de los procesos en el sistema automatizado de la granja avícola de acuerdo a sus proporciones en específico.

Se diseñó un sistema automatizado de la granja avícola, capaz de suministrar y ejecutar las tareas a realizar dentro de estas instalaciones, para el proceso de fumigación este proporciona la dosis adecuada de insecticida de acuerdo al tamaño de las naves ganaderas avícolas, la incubación de huevos se da en una sala aislada controlando la temperatura del recinto por el autómata programable a través de un sensor de temperatura en su entrada, el lavado de las fosas para excretas se realiza por un operador pulsando el interruptor de mando de forma en que el usuario mire conveniente el lavado de dichas fosas.

La propuesta de un sistema automatizado para la granja mediante el uso de un PLC y en base a lo anteriormente planteado se consiguió el objetivo y las expectativas deseadas. La programación básica que se realizó mediante el Software Comfort V5 para el PLC LOGO 230RC de SIEMENS, arrojó resultados exitosos en la simulación al interactuar el tiempo predeterminado de funcionamiento de los dispositivos de entrada como de salida.

Se logró la realización del modelo a pequeña escala desarrollado a partir de cada una de las etapas, probando cada uno de sus elementos, como la activación o desactivación del circuito, un ejemplo de este es el circuito detector de nivel de líquido, que permite el control de la bomba de agua para el lavado de las fosas de excretas.



BIBLIOGRAFÍA

(Perez)

Perez, E. M. (s.f.). *Controladores Logicos y Automatas Programables*. Alfaomrga Marcombo.

(Umez)

Umez, E. (s.f.). *Dinamica de Sistema y Control*. Thomson.

(I.J., 2001)

I.J., K. (2001). *Bombas Centrifugas*. CECSA, 1°.

(Perez W. , 2014)

Perez, W. (06 de 03 de 2014). Obtenido de <http://tesisalfovan.wordpress.com/clp/>

(abonza, 2014)

abonza, j. (14 de 04 de 2014). *youtube*. Obtenido de <http://www.youtube.com/watch?v=HlnTc3aBhpQ>

(Logo, 2014)

Logo, S. (14 de 04 de 2014). *Logo sowtf comfor*. Obtenido de https://a248.e.akamai.net/cache.automation.siemens.com/dnl/jg1Mzg1AAA_A_19625761_HB/logo_s_09_99.pdf

(Mendoza, 2014)

Mendoza, B. (16 de 04 de 2014). *ProyectoElectronico.com*. Obtenido de <http://www.proyectoelectronico.com/varios/incubadora.html>



Diseño de un Sistema Automatizado de fumigación, incubación y lavados de excretas para la granja avícola el Esfuerzo (Masatepe).

(UNCOMO, 2013)

UNCOMO. (27 de 06 de 2013). Obtenido de <http://educacion.uncomo.com/articulo/como-escribir-una-metodologia-de-la-investigacion-456.html>

(Galicia, 2014)

Galicia. (21 de 4 de 2014). *Buenos Negocios*. Obtenido de <http://www.buenosnegocios.com/notas/247-van-y-tir-cuanto-vale-una-inversionr>

(Van, 2009)

Van. (23 de 08 de 2009). *Vantir*. Obtenido de <http://www.vantir.com/default.aspx>

(APA, 2014)

APA. (8 de febrero del 2014). *Normas APA 2014*. Obtenido de <http://normasapa.com/2014/citar-una-entrevista-segun-las-normas-apa/>



RECOMENDACIONES

- Es necesario el uso de PLC independientes para la sala de incubación y la automatización en las naves ganaderas avícolas, esto es para mecanismo de protección ya que al poseer un solo PLC y este fallara o se interrumpiera su funcionamiento, o al momento de hacerle un mantenimiento en las naves ganadera este afectaría también el proceso de incubación lo cual produciría la perdida de temperatura en la sala y por lo tanto se daría el sudado de los huevos causando grandes pérdidas económicas.
- En caso de sensores que funcionen con un sistema de alimentación alterno, tener sumo cuidado al momento de realizar el cableado, del mismo modo, asegurar su correcto funcionamiento, instalando un sistema de fusibles para que, en caso de alteraciones a la red, no dañe el circuito interno de la automatización en la granja avícola.
- Los tiempos de fumigación y ventilación pueden adaptarse fácilmente a las dimensiones del recinto en cuestión. Esto permite reutilizar de manera sencilla el programa para otros sistemas.
- Tener un sistema de energía de respaldo, y asegurarse que sus conexiones estén bien protegidas, para que en casos de apagones, el sistema no esté desprotegido, por lo que se recomienda una fuente estabilizadora.
- En el caso de sensores que utilicen corriente directa (baterías), cerciorarse del correcto funcionamiento de las mismas, cambiándolas periódicamente, para evitar errores en los equipos.
- Realizar un mantenimiento preventivo cada tres meses, para verificar el buen funcionamiento del sistema automático de la granja, y en caso de anomalías, realizar chequeo.



ANEXOS



Anexo 1: Tabla de consumo en watts por hora para el sistema automático de la granja avícola el Esfuerzo.

Cantidad de elementos	Nombre del elemento	Tensión de funcionamiento	Consumo en watts	Total consumo
01	Logo 230RC	110v A.C	4W	4W
02	Sensores	12 v D.C	1.5W	3W
04	Conctator	125v A.C	62W	248W
01	Motor bomba agua	120v A.C	620 W	480W
01	Bomba fumigadora	120v A.C	800W	800W
01	Generador de aire caliente	220v A.C	925W	925W
04	Ventiladores	120v A.C	68W	638W
01	Transformador de tensión 120v-24v DC	120v AC	150W	150W

En la tabla se especifica el consumo en horas, sin embargo la bomba de agua y los sensores trabajan ciertos periodos del día. El sensor de agua trabaja 24 horas y el sensor de temperatura trabaja cada 10 minutos tiempo estudiado para la sala de incubación, en total trabaja 96 minutos, el PLC trabaja 24 horas, en total el consumo de energía por día es de 22048 w.



Diseño de un Sistema Automatizado de fumigación, incubación y lavados de excretas para la granja avícola el Esfuerzo (Masatepe).

Anexo 2: Maqueta de la granja avícola el esfuerzo





Diseño de un Sistema Automatizado de fumigación, incubación y lavados de excretas para la granja avícola el Esfuerzo (Masatepe).

ANEXO 3: Circuito PLC LOGO! Comfort para la propuesta de la granja.

