



UNIVERSIDAD  
NACIONAL  
AUTÓNOMA DE  
NICARAGUA,  
MANAGUA  
UNAN - MANAGUA

**Facultad de Ciencias e Ingeniería**

**Departamento de Tecnología**

**Título**

Propuesta de un Sistema Fotovoltaico de 5.6 KW de Potencia Conectado a la Red de Distribución Eléctrica con Medición Neta en la Empresa Serconisa S.A Ubicada en el Plantel Cuesta Plomo en el Primer Semestre 2021.

**Seminario de Graduación como requisito final para optar al título de  
Ingeniero Electrónico**

**Autor/es:**

Br. Miguel Angel Baltodano Ramirez.

Br. Eddy Francisco Chávez Ramos.

**Tutor:**

MSc. Milcíades Delgadillo.

**Asesor Metodológico:**

MSc. Karen Acevedo Mena

**Asesor Tecnológico:**

MSc. Reynaldo Espino.

Managua, 20 de Julio de 2021

## **DEDICATORIA**

El presente trabajo lo dedicamos principalmente a Dios por darnos vida sabiduría, protección, suplir nuestras necesidades y darnos fuerza para lograr en este proceso uno de los anhelos más deseados.

A nuestros familiares por brindarles su apoyo moral motivarlos y acompañándolos en esta etapa de la vida muy importante por cada sacrificio que ellos también aportaron en este proceso de nuestra formación.

A nuestros profesores por brindarles el conocimiento en nuestra formación su dedicación compañerismo por estar constantemente en mejoras de nuestra educación en formar profesionales que le sirvamos a nuestra comunidad y nación

## **AGRADECIMIENTOS**

Agradecemos a Dios porque sin Dios nada podemos hacer, por cuidarlos, por bendecirnos, por la vida la salud y fortaleza en los momentos de dificultad y debilidad por guiarnos cada día de nuestra existencia ser nuestro amparo y ayudador.

Gracias a nuestros seres queridos por su amor incondicional por motivarlos cada día a cumplir nuestros sueños de prepararlos profesionalmente.

Gracias a nuestros queridos profesores que fueron protagonistas en facilitarlos conocimientos, por su ayuda en las diferentes consultas que realizamos y su compañerismo en especial a nuestro asesor tecnológico. MSc. Reynaldo Espino y asesora metodológica MSc. Karen Acevedo

## **VALORACIÓN DEL DOCENTE**

## RESUMEN

La presente tesis, se orienta al análisis, diseño y estudio económico de propuesta de sistema fotovoltaico de 5.6 kw de potencia conectado a la red de distribución eléctrica en la empresa Serconisa plantel cuesta el plomo para suministrar energía eléctrica al sistema eléctrico de oficinas administrativas.

El documento contiene fundamentos técnicos, teóricos y económicos necesarios para desarrollar la tesis, mencionando los componentes principales que integran el sistema fotovoltaico conectado a red (SFCR).

En el capítulo 8, se realizó levantamiento de censo de carga de equipos instalados en diferentes ambientes, instalación de medidor actaris ACE6000 para el análisis de perfiles de carga y medición instantánea de consumos de energía, potencia y factor de potencia haciendo uso de equipo verificador MT310, se realizó las comparaciones con respecto al historial de consumos de energía y factura eléctrica se constató la demanda real de energía por medio de estos analizadores y cálculos realizados.

En el capítulo 9, Diseño de sistema fotovoltaico de 5.6 KW conectado a la red realizamos los procedimientos para el diseño de sistema fotovoltaico conectados en la red donde destaca la ubicación del proyecto su orientación datos de irradiación solar, cálculos de la irradiación media anual y irradiación global anual, hora solar pico dimensionamiento de sustitución energética para obtener la energía esperada por nuestro sistema y así dimensionar las protecciones, conductores, módulos fotovoltaicos y inversor adecuado a nuestra potencia de generación requerida por nuestro sistema propuesto.

En el capítulo 10, se muestran los aspectos económicos del SFCR partimos de la inversión económica inicial del proyecto, comprobamos mediante el cálculo de Pay-back del SFCR y valor actual neto (VAN) que los flujos de caja son positivos y el tiempo de recuperación es rápido se visualiza una reducción en el consumo de energía y costos de facturación eléctrica contribuimos al cuidado y protección de nuestro medio ambiente que refleja la cantidad de dióxido de carbono CO<sub>2</sub> que se deja de emitir a la atmosfera a partir del uso de este sistema fotovoltaico

## ÍNDICE

### Contenido

INTRODUCCIÓN .....	1
ANTECEDENTES .....	2
PLANTEAMIENTO DEL PROBLEMA .....	4
JUSTIFICACIÓN .....	5
OBJETIVOS .....	6
Objetivo general: .....	6
Objetivos Específicos: .....	6
MARCO TEORICO .....	7
1. Energía y Potencia Eléctrica.....	7
1.1. Energía Eléctrica .....	7
1.1.1. Wathorímetro.....	7
1.2. Potencia Eléctrica.....	8
1.3. Equipos de Medición.....	8
1.3.1. Equipo Verificador Zera MT310 .....	8
Figura 1.1 .....	9
<i>Equipo Verificador Zera MT310</i> .....	9
1.3.2. Medidor Bidireccional Marca Actaris ACE6000 .....	9
Figura 1.2.....	10
<i>Medidor de energía</i> .....	10
1.4. Tipos de Potencia Eléctrica.....	11
1.4.1. Potencia Activa .....	11
1.4.2. Potencia Reactiva.....	11

1.4.3. Potencia Aparente .....	12
Figura 1.3 .....	13
<i>Triangulo de Potencias</i> .....	13
1.5. Factor de Potencia .....	13
2. Generación Solar Fotovoltaica con Integración a la Red Eléctrica .....	14
2.1. Energía Solar .....	14
2.2. Radiación Solar .....	14
Figura 2.1 .....	15
<i>Tipos de radiación solar que recibimos en la tierra</i> .....	15
2.2.1. Radiación Sobre una Superficie Inclineda .....	15
2.3. Geometría Solar .....	16
Figura 2.2 .....	17
<i>Geometría Solar</i> .....	17
2.4. Coordenadas Celestes Horarias .....	17
Figura 2.3 .....	18
Coordenadas Celestes Horarias .....	18
2.5. Coordenadas Geográficas de un Punto de la Superficie Terrestre .....	18
2.6. Inclinación o Ángulo de Elevación ( $\beta$ ) .....	19
2.7. Recorrido Solar .....	19
Figura 2.4 .....	20
<i>Valores Referenciales de Aire-Masa en Función de la Altura Solar</i> .....	20
2.8. Horas Sol Pico .....	20
Figura 2.5 .....	21
<i>Concepto de Horas Sol Pico</i> .....	21
3. Consideraciones Generales de las Instalaciones Solares Fotovoltaicas .....	22

3.1.	Generador Fotovoltaico.....	22
3.2.	Tipologías de plantas Fotovoltaicas .....	22
3.2.1.	Aplicaciones Autónomas .....	22
3.2.2.	Aplicaciones Conectadas a la Red .....	22
3.2.3.	Condiciones Estándar de Medida (STC) .....	22
4.	Elementos de una Instalación Solar Fotovoltaica Conectada a la Red.....	24
4.1.	Generador Fotovoltaico.....	24
4.1.1.	El Efecto Fotovoltaico .....	24
4.1.2.	Potencia Máxima .....	24
4.1.3.	El Factor de Forma FF .....	25
4.1.4.	Eficiencia. ....	25
4.1.5.	Conexión de Módulos en Serie.....	25
	Figura 4.1 .....	27
	<i>Conexión de módulos en Serie</i> .....	27
4.1.6.	Conexión de módulos en paralelo.....	27
	Figura 4.2.....	28
	<i>Conexión de Módulos en Paralelo</i> .....	28
4.1.7.	Efectos de la Irradiación y la Temperatura .....	28
4.2.	Inversor de Conexión a Red.....	29
4.2.1.	Características de los inversores conectados a la red .....	29
4.2.2.	Seguidor de Punto de Máxima Potencia .....	30
	Figura 4.3 .....	31
	<i>Esquema Funcional de un Seguidor MMP</i> .....	31
4.3.	Tipos de Inversores Para Conexión a la Red .....	32
4.3.1.	Inversor Central .....	32



Figura 4.4.....	32
<i>Conexionado de Módulos a un Inversor Central.....</i>	<i>32</i>
4.3.2. Inversor de Cadena .....	33
Figura 4.5.....	33
<i>Conexionado de Módulos a Inversores de Cadena .....</i>	<i>33</i>
4.3.3. Inversor Multicadena .....	33
Figura 4.6.....	34
<i>Conexionado de Módulos a un Inversor Multicadena.....</i>	<i>34</i>
4.3.4. Inversor Integrado en el Módulo .....	34
Figura 4.7.....	35
<i>Inversor integrado en Modulo .....</i>	<i>35</i>
4.4. Funcionamiento y Configuraciones de un Inversor .....	35
Figura 4.8 <i>Diagrama de bloques esquemático de un inversor básico.....</i>	<i>36</i>
Figura 4.9 <i>Onda cuadrada producida en un inversor elemental.....</i>	<i>37</i>
Figura 4.10 <i>Onda PWM producida por un inversor.....</i>	<i>38</i>
Figura 4.11 <i>Inversor con convertidor CC/CC .....</i>	<i>39</i>
4.5. Elementos de Protección y Medidas .....	39
4.6. Estructura de Soporte para los Paneles Fotovoltaicos.....	39
4.8. Red Eléctrica .....	40
4.9. Acometida .....	40
4.10. Protecciones.....	41
4.11. Tramos en corriente continua .....	41
4.11.1. Cortocircuito .....	41
4.11.2. Sobrecargas .....	42
4.11.3. Sobretensiones.....	42

4.12.	Tramos en corriente alterna .....	42
4.13.	Interruptores .....	43
4.13.1.	Interruptor General.....	43
4.14.	Interruptor Derivado .....	43
4.14.1.	Interruptor Termomagnético .....	43
4.15.	Tableros .....	44
4.15.1.	Tablero General.....	44
4.16.	Puesta a Tierra .....	44
5.	Diagrama eléctrico de un Sistema Fotovoltaico Conectado a Red.....	45
	Figura 5.1 .....	45
	<i>Esquema de una instalación SFCR.....</i>	45
6.	Normativa de Generación Distribuida Renovable para Autoconsumo .....	46
6.1.1.	Disposiciones Generales .....	46
6.1.2.	Formulario de Solicitud de Conexión.....	46
6.1.3.	Solicitud de la Información Técnica del Cliente NGDRA 20 .....	47
7.	Diseño Metodológico .....	48
7.1.	Enfoque de Investigación .....	48
7.2.	Tipo de Investigación .....	48
7.3.	Técnicas e Instrumentos de Recolección de datos .....	48
7.4.	Procedimiento para Recolección de Datos.....	49
7.5.	Plan de Análisis y Procesamiento de Datos .....	49
	Tabla 7.1 <i>Características eléctricas de módulo de 400W LG propuesto .....</i>	50
	Tabla 7.2 <i>Características mecánicas de módulo de 400W LG .....</i>	51
	Tabla 7.3 <i>Características de temperatura .....</i>	51
	Tabla 7.4 <i>Características de entrada del inversor 1P5K-4G .....</i>	52

Tabla 7.5 <i>Características de salida corriente alterna</i> .....	52
Tabla 7.6 <i>Materiales propuesto</i> .....	53
8. Desarrollo .....	54
8.2. Análisis de Perfiles de Carga y Magnitudes Eléctricas Instantáneos.....	54
Tabla 8.1 .....	54
<i>Censo de Carga Serconisa Plantel Cuesta el Plomo</i> .....	54
8.1. Análisis de Perfil de Carga y Datos Instantáneos de Corriente, Tensión y Potencia de Equipo Verificador Zera MT 310.....	55
Tabla 8.2 .....	55
<i>Valores de Energía y potencia en diferentes fechas y intervalos</i> .....	55
Tabla 8.3 <i>Valores totales de Energía y potencia máxima</i> .....	56
Tabla 8.4 <i>Valores de variables eléctricas</i> .....	56
Tabla 8.5 <i>Valores instantáneos de voltajes corrientes y potencias</i> .....	57
Tabla 8.6 <i>Valores instantáneos de potencias y factor de potencia</i> .....	57
Figura 8.1 .....	58
<i>Fasorial de voltajes y corrientes</i> .....	58
9. Diseño de Sistema Fotovoltaico de 5.6 KW Conectado a la Red .....	59
Figura 9.1 .....	59
<i>Ubicación del proyecto</i> .....	59
9.1. Análisis de Campo .....	60
9.2. Inclinación Óptima de los Módulos .....	60
Figura 9.2 <i>Acceso a datos de irradiación solar nasa</i> .....	61
Tabla 9.1 <i>Datos de Irradiación Solar Promedio Día/Mes año 2021</i> .....	62
9.3. Calculo de la Irradiación Media Anual y Irradiación Global Anual Sobre Superficie con Inclinación Óptima en Managua.....	62

Figura 9.3 .....	64
<i>Irradiación global Horizontal</i> .....	64
9.4.    Calculo de la Hora Solar pico .....	65
9.5.    Consumo de Energía Mensual en Kwh.....	65
Figura 9.4 <i>Consumos de energía de un periodo de año</i> .....	65
Tabla 9.2 <i>Consumos de Energía Mensual Kwh</i> .....	66
9.6.    Dimensionamiento por Sustitución Energética.....	67
9.6.1.    Calculo de Consumo Diario.....	67
9.7.    Porcentaje de Energía a Sustituir .....	67
9.7.1.    Calcular la Energía Esperada por Nuestro Sistema .....	67
9.7.2.    Definir la Potencia Pico de Nuestro Sistema Generador .....	67
9.7.3.    Estimación de Producción Energética Mensual.....	68
9.7.4.    Definir la Cantidad de Módulos del Sistema .....	68
9.8.    Dimensionamiento por Espacio Disponible.....	69
Figura 9.5 .....	70
<i>Distancia mínima entre aristas de paneles</i> .....	70
9.9.    Dimensionado de inversores .....	72
9.10.    Calculo de módulos en serie (validación de voltajes) .....	73
9.11.    Calculo de filas de módulos en paralelo (validación de corriente) .....	74
9.12.    Dimensionado del conductor .....	75
Tabla 9.3 <i>Caída de Tensión para Sistemas Fotovoltaicos</i> .....	76
9.12.1.    Dimensionado del cable de CD.....	76
9.12.2.    Cálculos del cableado eléctrico para 220V/60Hz .....	77
9.12.3.    Ramal-Inversor.....	77
Tabla 9.4 <i>Características del cable</i> .....	77

9.12.4.    Inversor – Centro de carga CA.....	79
Tabla 9.5 <i>Características del cable</i> .....	79
9.13.    Diagrama unifilar de conexión de Sistema Fotovoltaico Conectado a Red propuesto.....	80
Figura 9.6.....	80
<i>Diagrama Unifilar de Conexión del Sistema Fotovoltaico Conectado a Red</i> .....	80
Figura 9.7.....	81
<i>Diagrama de Conexión de Componentes del Sistema Fotovoltaico Conectado a Red Propuesto</i> .....	81
Figura 9.8 <i>Conexionado de componentes de SFCR de 5.6 Kw propuesto</i> .....	82
10.    Dimensionado del sistema mediante el software PVSYST .....	83
Figura 10.1 <i>Página principal de programa PVsyst 7.2 ingreso de datos del proyecto</i> .....	83
10.1.    Localización del proyecto para obtener las coordenadas geográficas.....	84
Figura 10.2 <i>Ubicación del proyecto</i> .....	84
10.2.    Ingreso de coordenadas geográficas .....	85
Figura 10.3 <i>Coordenadas geográficas</i> .....	85
10.3.    Mapa interactivo.....	86
Figura 10.4 <i>Mapa de ubicación de proyecto</i> .....	86
10.4.    Parámetro de orientación.....	87
Figura 10.5 <i>Orientación e inclinación del SFCR</i> .....	87
10.5.    Parámetro de sistema.....	88
Figura 10.6 <i>Sistema generador</i> .....	88
10.6.    Parámetro de pérdidas detalladas del módulo fotovoltaico.....	89
Figura 10.7 <i>Perdidas del campo fotovoltaico</i> .....	89
10.7.    Parámetro de autoconsumo.....	90

Figura 10.8 <i>Rendimiento estimado del SFCR</i> .....	90
10.8.    Reporte de simulación del sistema fotovoltaico propuesto .....	91
Figura 10.9 <i>Página de informe de simulación del SFCR</i> .....	91
Figura 10.10 <i>Resumen del Proyecto</i> .....	92
Figura 10.11 <i>Características técnicas del módulo e inversor</i> .....	93
Figura 10.12 <i>Resultados principales</i> .....	94
Figura 10.13 <i>Diagrama de pérdidas</i> .....	95
Figura 10.14 <i>Gráficos de generación de energía</i> .....	96
11.    Estudio Económico del SFCR del Sistema Fovovoltaico de 5.6 Kw Conectado a la Red en la Empresa Serconisa Plantel Cuesta el Plomo .....	97
11.1.    Aspecto Socioeconómico .....	97
11.2.    Costos de generación de energía fotovoltaica .....	97
11.3.    Costos de las Instalaciones Fovovoltaicas.....	97
11.4.    Consideración del Mercado Nacional .....	98
11.5.    Presupuesto del SFCR .....	98
Tabla 11.1 <i>Proforma de Materiales y Mano de Obra de Sistema Fovovoltaico Propuesto</i> .	99
<i>Fuente: Propia</i> .....	99
11.6.    Costos Evitados por el SFCR .....	99
Tabla 11.2 <i>Energía y costos ahorrados en el primer año</i> .....	100
11.7.    Pérdidas de Energía del año 2 al año 25 .....	100
Tabla 11.3 <i>Comportamiento energético y costos de sistema en 25 años</i> .....	101
11.8.    Estudio de Pay-back del SFCR.....	102
11.9    . Valor actual neto (VAN).....	102
Tabla 11.4 <i>Datos del valor actual neto</i> .....	102
11.9.    Índice de variación del dólar .....	104

11.10.	Análisis de la Medición Neta en el SFCR.....	105
Figura 11.1	<i>Facturación de energía del mes de Mayo 2021</i> .....	105
Figura 11.2	<i>Simulación de facturación de energía eléctrica</i> .....	106
11.11.	Estudio Ambiental.....	107
11.11.1.	Cálculos de reducción de CO2 del SFCR .....	107
12.	Conclusiones.....	108
13.	Recomendaciones .....	109
14.	Bibliografía.....	110
15.	Anexos .....	I
15.1.	Anexos A: Edificación del lugar donde se propone instalar el SFCR .....	I
15.2.	Anexo B: Levantamiento de censo de carga, verificación de protecciones y medición instantánea de corriente en entrada de acometida principal.....	I
15.3.	Anexo C: Se instaló medición por un mes para tener información de consumo de energía y potencia en intervalos de cada 15 minutos. ....	II
15.4.	Anexo D: Programa Ace pilot para extraer información al medidor Actaris ACE 6000 .....	II
15.5.	Anexo F: Tabla de conductores por ampacidad y factores de corrección. ....	III
15.6.	Anexo G: Valores de conductividad ( $\gamma$ ) en $m/(\Omega \cdot mm^2)$ .....	IV
15.7.	Anexo H: Formulas para sección según caída de tensión y conductividad del cable según el aislante.....	IV
15.8.	Anexo J: Caídas de tensión permitidas máximas .....	V
15.9.	Anexo K: Especificaciones del Módulo fotovoltaico LG 400N2W-V5 .....	VI
15.10.	Anexo L: Inversor de conexión a la red .....	VIII
15.11.	Anexo Ñ: Pliego Tarifario.....	X
15.12.	Anexo O: Duplicado de factura.....	XI

15.13.	Anexo P: Precio de Compra de Excedente de Energía Eléctrica. ....	XII
15.14.	Anexo Q: Proforma de materiales incluyendo conectores, protecciones y mano de obra.....	XIII
15.14.	Anexo R: Formulario de interconexión para el generador distribuido.....	XV
15.15.	Anexo S: Requerimiento de datos específicos para cada uno de los componentes del sistema de control y protecciones de la instalación de GD .....	XVIII



## ÍNDICE DE FIGURAS

Figura 1.1 .....	9
<i>Equipo Verificador Zera MT310</i> .....	9
Figura 1.2 .....	10
<i>Medidor de energía</i> .....	10
Figura 1.3 .....	13
<i>Triangulo de Potencias</i> .....	13
Figura 2.1 .....	15
<i>Tipos de radiación solar que recibimos en la tierra</i> .....	15
Figura 2.2 .....	17
<i>Geometría Solar</i> .....	17
Figura 2.3 .....	18
<i>Coordenadas Celestes Horarias</i> .....	18
Figura 2.4 .....	20
<i>Valores Referenciales de Aire-Masa en Función de la Altura Solar</i> .....	20
Figura 2.5 .....	21
<i>Concepto de Horas Sol Pico</i> .....	21
Figura 4.1 .....	27
<i>Conexión de módulos en Serie</i> .....	27
Figura 4.2 .....	28
<i>Conexión de Módulos en Paralelo</i> .....	28
Figura 4.3 .....	31
<i>Esquema Funcional de un Seguidor MMP</i> .....	31

Figura 4.4.....	32
<i>Conexionado de Módulos a un Inversor Central.....</i>	<i>32</i>
Figura 4.5.....	33
<i>Conexionado de Módulos a Inversores de Cadena.....</i>	<i>33</i>
Figura 4.6.....	34
<i>Conexionado de Módulos a un Inversor Multicadena.....</i>	<i>34</i>
Figura 4.7.....	35
<i>Inversor integrado en Modulo.....</i>	<i>35</i>
Figura 4.8 <i>Diagrama de bloques esquemático de un inversor básico.....</i>	<i>36</i>
Figura 4.9 <i>Onda cuadrada producida en un inversor elemental.....</i>	<i>37</i>
Figura 4.10 <i>Onda PWM producida por un inversor.....</i>	<i>38</i>
Figura 4.11 <i>Inversor con convertidor CC/CC.....</i>	<i>39</i>
Figura 5.1.....	45
<i>Esquema de una instalación SFCCR.....</i>	<i>45</i>
Figura 8.1.....	58
<i>Fasorial de voltajes y corrientes.....</i>	<i>58</i>
Figura 9.1.....	59
<i>Ubicación del proyecto.....</i>	<i>59</i>
Figura 9.2 <i>Acceso a datos de irradiación solar nasa.....</i>	<i>61</i>
Figura 9.3.....	64
<i>Irradiación global Horizontal.....</i>	<i>64</i>
Figura 9.4 <i>Consumos de energía de un periodo de año.....</i>	<i>65</i>
Figura 9.5.....	70
<i>Distancia mínima entre aristas de paneles.....</i>	<i>70</i>
Figura 9.6.....	80

<i>Diagrama Unifilar de Conexión del Sistema Fotovoltaico Conectado a Red</i> .....	80
Figura 9.7 .....	81
<i>Diagrama de Conexión de Componentes del Sistema Fotovoltaico Conectado a Red Propuesto</i> .....	81
Figura 9.8 <i>Conexión de componentes de SFCR de 6 Kw propuesto</i> .....	82
Figura 10.1 <i>Página principal de programa PVsyst 7.2 ingreso de datos del proyecto</i> .....	83
Figura 10.2 <i>Ubicación del proyecto</i> .....	84
Figura 10.3 <i>Coordenadas geográficas</i> .....	85
Figura 10.4 <i>Mapa de ubicación de proyecto</i> .....	86
Figura 10.5 <i>Orientación e inclinación del SFCR</i> .....	87
Figura 10.6 <i>Sistema generador</i> .....	88
Figura 10.7 <i>Perdidas del campo fotovoltaico</i> .....	89
Figura 10.8 <i>Rendimiento estimado del SFCR</i> .....	90
Figura 10.9 <i>Página de informe de simulación del SFCR</i> .....	91
Figura 10.10 <i>Resumen del Proyecto</i> .....	92
Figura 10.11 <i>Características técnicas del módulo e inversor</i> .....	93
Figura 10.12 <i>Resultados principales</i> .....	94
Figura 10.13 <i>Diagrama de pérdidas</i> .....	95
Figura 10.14 <i>Gráficos de generación de energía</i> .....	96
Figura 11.1 <i>Facturación de energía del mes de Mayo 2021</i> .....	105
Figura 11.2 <i>Simulación de facturación de energía eléctrica</i> .....	106

## ÍNDICE DE TABLAS

Tabla 7.1 <i>Características eléctricas de módulo de 400W LG propuesto</i> .....	50
Tabla 7.2 <i>Características mecánicas de módulo de 400W LG</i> .....	51
Tabla 7.3 <i>Características de temperatura</i> .....	51
Tabla 7.4 <i>Características de entrada del inversor 1P5K-4G</i> .....	52
Tabla 7.5 <i>Características de salida corriente alterna</i> .....	52
Tabla 7.6 <i>Materiales propuesto</i> .....	53
Tabla 8.1 .....	54
<i>Censo de Carga Serconisa Plantel Cuesta el Plomo</i> .....	54
Tabla 8.2 .....	55
<i>Valores de Energía y potencia en diferentes fechas y intervalos</i> .....	55
Tabla 8.3 <i>Valores totales de Energía y potencia máxima</i> .....	56
Tabla 8.4 <i>Valores de variables eléctricas</i> .....	56
Tabla 8.5 <i>Valores instantáneos de voltajes corrientes y potencias</i> .....	57
Tabla 8.6 <i>Valores instantáneos de potencias y factor de potencia</i> .....	57
Tabla 9.1 <i>Datos de Irradiación Solar Promedio Día/Mes año 2021</i> .....	62
Tabla 9.2 <i>Consumos de Energía Mensual Kwh</i> .....	66
Tabla 9.3 <i>Caída de Tensión para Sistemas Fotovoltaicos</i> .....	76
Tabla 9.4 <i>Características del cable</i> .....	77
Tabla 9.5 <i>Características del cable</i> .....	79
Tabla 11.1 <i>Proforma de Materiales y Mano de Obra de Sistema Fotovoltaico Propuesto</i> .....	99
Tabla 11.2 <i>Energía y costos ahorrados en el primer año</i> .....	100
Tabla 11.3 <i>Comportamiento energético y costos de sistema en 25 años</i> .....	101
Tabla 11.4 <i>Datos del valor actual neto</i> .....	102

## INTRODUCCIÓN

El auge que está teniendo la generación de energía solar fotovoltaica a nivel mundial y nacional motivó a realizar un sistema fotovoltaico de 5.6 kw conectado a la red en la empresa SERCONISA S.A. ubicada en el plantel cuesta plomo en el primer semestre 2021. Este proyecto se desarrollará tomando en cuenta la normativa de generación distribuida renovable para autoconsumo y anexo técnico y de esta manera realizar paso a paso todos los requerimientos de este tipo de proyectos.

Se realizará un diagnóstico de instalaciones eléctricas, levantamiento de censo de carga por cada ambiente, se instalará equipo verificador ZERA MT310 y medidor actaris ACE6000 para obtener información de consumos y demanda de energía por intervalos de tiempo para realizar comparaciones de potencia y demanda que requerirá el presente proyecto.

Además se diseñará este proyecto de sistema fotovoltaico conectado a la red para bajar costo de factura eléctrica, contribuir al crecimiento de la matriz energética de generación solar ser agregados en los que realizan este tipo de proyectos y se evaluará el funcionamiento, viabilidad y rentabilidad del sistema de generación fotovoltaica que contribuirá a bajar costos de operación en energía en la empresa SERCONISA S.A. Por otra parte este proyecto servirá de referencia para futuros proyectos de generación fotovoltaico puesto que se desarrollará paso a paso su diseño y gestión para su interconexión a la red eléctrica.

## ANTECEDENTES

A nivel internacional se han realizado proyectos de sistemas fotovoltaicos como una alternativa de generación de energía limpia donde Vega (2019) en su trabajo de suficiencia profesional para Ingeniero Mecánico Electricista “Diseño de un Sistema Fotovoltaico Conectado a Red de 3,7 Kw para el Laboratorio de Electricidad y Máquinas Eléctricas de la Universidad Nacional Pedro Ruiz Gallo”, en el año 2019 , estudió la problemática, diseño, dimensionamiento, rentabilidad económica, para alimentar parte de la demanda del referido laboratorio de nuestra alma máter. El objetivo de este trabajo fue evaluar técnica y económicamente la implementación de un sistema fotovoltaico conectado a red (SFCR) en la generación de energía eléctrica y así proponer que estos sistemas sean implementados en nuestra región.

Mesones (2019) en su tesis Dimensionamiento y Selección de un Sistema Solar Fotovoltaico de Conexión a Red para el Restaurante “El Zarco” Ubicado en la Ciudad de Cajamarca. El proyecto mostró el dimensionamiento y selección de un sistema solar fotovoltaico de conexión a red para el restaurante “El zarco” ubicado en la ciudad de Cajamarca, desarrollado con el fin de brindar energía de calidad a la vez que reduce el costo por consumo de energía eléctrica. De esta manera se aprovecha una fuente renovable como es el sol para generar energía eléctrica limpia, contribuyendo con el medio ambiente al evitar la generación de esta por medio de combustibles fósiles.

Braco (2016) en memoria Sistema de energía solar fotovoltaica conectado a la red . Planteó la generación de energía eléctrica a partir de energía solar. Por ello se pretende realizar el pre-diseño de una instalación solar fotovoltaica de 600 kW de potencia conectada a la red nacional en la localidad de Almoines (Valencia). Dicho proyecto definió las condiciones técnicas de la instalación a partir de la radiación solar registrada en la localización elegida. Además de incluir el estudio económico que indica la viabilidad del mismo.

Gonzalez y Aguilar (2019) realizaron el trabajo titulado “Generación distribuida: diseño de un sistema fotovoltaico conectado en paralelo a la red privada en baja tensión para el

suministro eléctrico de mega tienda SINSA carretera Masaya”, el cual pretendió presentar un método de cálculo y dimensionado general de sistemas Solares, tomando en cuenta las condiciones favorables del clima en Nicaragua; Para considerar implementar estos emplazamientos en zonas cercanas a edificios o en ellos, teniendo como objetivo lograr la utilización de energías renovables a baja escala que contribuyan al cambio de la matriz energética actual del país.

Sanchez y Muñoz (2017) realizaron un trabajo de investigación el cual consistió en una propuesta de generación de energía limpia a través de un sistema fotovoltaico, utilizando la radiación solar como fuente de energía aprovechando sus características de ser una fuente casi ilimitada de energía. Esta propuesta se realizó en la empresa BATNICSA (Baterías de Nicaragua). y ayudó a un ahorro económico considerable durante un periodo de tiempo corto. Reducir los costos en la factura de energía eléctrica y también optar por un sistema de energía limpia y renovable.

En Nicaragua se está implementando la generación de energía con sistemas fotovoltaicos que están teniendo gran impacto en la economía de nuestro país, varias instituciones están tomando el reto como el Hospital Monte España, compañía cervecera de Nicaragua, Proyecto supermercado Híper la Colonia, Distribuidora Magna etc.

En el Hospital Monte España la capacidad del sistema de generación solar fotovoltaica: 42.56 kWdc kWh producidos al año: 70,510.00 kWh , Ahorro en kWh generado para el cliente: 25 %, Ahorro de emisiones de CO2 emitidas al medio ambiente: 29.86 toneladas de CO2.

Instalación de Sistema Solar de 1.2 MW en Compañía Cervecera de Nicaragua, S.A. Proyecto cuenta con 3,600 paneles Trina Solar, cubriendo un área de más de 7,200 M2 siendo la instalación solar sobre techo más grande del país. Este sistema genera suficiente electricidad a partir del sol para abastecer hasta 1,500 hogares.

## **PLANTEAMIENTO DEL PROBLEMA**

En Nicaragua uno de los problemas que se está enfrentando al instalar sistemas fotovoltaicos conectados a la red es la falta de orientación o desconocimiento de la normativa de generación distribuida renovable para autoconsumo y anexo técnico. Además del desinterés de la distribuidora de energía de explicar formato de solicitud de interconexión para el generador distribuido y aceptación del medidor bidireccional.

La distribuidora de energía no permite remuneración hasta el momento de generación de energía inyectado a la red por lo que el generador tiene que renunciar hasta que se formalice el convenio de conexión.

Por lo mencionado anteriormente se observa que este tipo de proyectos lo están realizando empresas, negocios instituciones asumiendo directamente todos los costos y se debería promover y financiar este tipo de generación y bajar costos de equipos e insumos para sus montajes.

Por consiguiente, el problema se formula de la siguiente manera: ¿El sistema actual de energía que utiliza la empresa SERCONISA S.A. está generando altos costos de factura eléctrica nuestro sistema permitirá ahorro?



## JUSTIFICACIÓN

EL presente proyecto se ofrecerá en la empresa SERCONISA S.A ubicada en plantel cuesta el plomo. El lugar donde se instalará el sistema fotovoltaico es una zona predominante de la luz solar factible para desarrollar este tipo de proyectos y de esa manera contribuir al ahorro energético en los diferentes ambientes y concientizar al personal sobre el uso razonable de la energía, así como el uso de otra fuente de energía, lo que disminuirá la dependencia de la energía comercial. Este proyecto contribuirá a ir cambiando la matriz energética de nuestra nación y hacer uso de esa fuente inagotable de energía como el sol.

Además para disminuir costos energéticos a nivel mundial y nacional las diferentes instituciones, empresas, universidades, colegios, viviendas etc. Se están aprovechando la generación de energía de fuentes renovables mediante sistemas fotovoltaicos y de esa manera aportar al cuidado de nuestro medio ambiente e ir cambiando la matriz energética del uso de combustibles fósiles y altos costos de los procesos de producción.

Por otra parte, este estudio, contribuirá a que los estudiantes de la carrera de Ingeniería Electrónica y población en general se involucre en este tipo de diseño de generación de energía puesto que se presentará el paso a paso de cada procedimiento en su ejecución, valiéndolos de normativa de generación distribuida renovable para autoconsumo y anexo técnico. También la realización de esta investigación permitirá abrir campo en el ámbito laboral en manejos de equipos de control y uso adecuado de la energía generada.

Por último, es importante mencionar que la energía fotovoltaica es una de las alternativas más viables de aprovechar ya que la fuente de luz solar está en todas partes y de esa manera se podría llevar energía a los lugares más remotos del país.

## **OBJETIVOS**

### **Objetivo general:**

Proponer un sistema fotovoltaico de 5.6 KW de potencia conectado a la red de distribución eléctrica con medición neta para disminuir consumo de energía en la empresa Serconisa S.A ubicada en el plantel cuesta plomo.

### **Objetivos Específicos:**

1. Analizar perfiles de carga y magnitudes eléctricas instantáneos de Equipo Patrón Portátil ZERA MT310 y medidor multifuncional marca ACTARIS ACE6000 para comparaciones de potencia.
2. Diseñar un sistema fotovoltaico de 5.6 KW de potencia conectado a la red eléctrica nacional, a partir de la carga de consumo de la empresa Serconisa plantel cuesta el plomo .
- 3.-Realizar un estudio económico del sistema fotovoltaico conectado a red en la Serconisa plantel cuesta el plomo.

## MARCO TEORICO

### 1. Energía y Potencia Eléctrica

#### 1.1. Energía Eléctrica

En electricidad, “el trabajo o la energía eléctrica que se utiliza para realizar un trabajo se cuantifica a partir de la cantidad de potencia activa empleada multiplicada por el tiempo en que se aplica” (Velazco, 2003,p.1).

joule = watt x segundo = Potencia x Unidad de Tiempo = Fuerza x distancia = N x m =  $Kgm^2/s^2 = Joule$

#### Ecuación 1.1 Energía

$$Kwh = \frac{P}{1000} \times \frac{t}{3600}$$

Fuente:(Velazco, 2003,p.1)

Dónde: kWh es la energía en kilowatts-hora P es la potencia en watts t el tiempo en segundos

Su unidad esta expresada en joule y su símbolo es J.

#### 1.1.1. Watthorímetro

Es un instrumento eléctrico que mide y registra la integral con respecto al tiempo, de la potencia activa del circuito en que se conecta. Esta integral de potencia es la energía consumida por el circuito durante al intervalo de tiempo en que se realiza (Velasco, 2003,p.1).

“La energía eléctrica es especificada en watts-hora debido a que es de uso común en la industria, aunque en el sistema internacional de unidades la unidad de energía eléctrica es el Joule. 1 Wh = 3 600 J” (Velasco, 2003,p.1).

## **1.2. Potencia Eléctrica**

La potencia se puede definir como la capacidad para efectuar un trabajo, en otras palabras, “como la razón de transformación, variación o transferencia de energía por unidad de tiempo” (La Guía Metas, 2010.p.3).

## **1.3. Equipos de Medición**

### ***1.3.1. Equipo Verificador Zera MT310***

El MT310 ha sido desarrollado para las mediciones de Voltajes, Corrientes, Potencias y Energía de medidores de energía en instalaciones de baja tensión los cuales se indican en este Manual de Operación. El MT3xx es un sistema de prueba de medidores portátil y ligero el cual está basado en la más moderna tecnología para la medición de potencia y energía. Una amplia cantidad de tipos de medición combinados con un fácil y claro manejo permiten una gran flexibilidad para abarcar mediciones y pruebas de instalaciones de medidores en sitio (ZERA, 2012,p.10).

El MT310 fue desarrollado para las funciones necesarias en las mediciones y análisis de potencia.

“Pruebas en instalaciones de medidores con sistemas de dos, tres y cuatro hilos. Indicación de todos los parámetros actuales, como voltaje, corriente, PF, Ø, F, Potencia (activa, reactiva, y aparente), indicación del campo giratorio y de factor de distorsión total” (ZERA, 2012,p.10).

**Figura 1.1**

*Equipo Verificador Zera MT310*



*Fuente: Manual de Operación de Equipo Patrón Portátil (2012).*

### ***1.3.2. Medidor Bidireccional Marca Actaris ACE6000***

El ACE6000 “es un medidor estático, polifásico, en cuatro cuadrantes, de tarifa múltiple, para aplicaciones industriales o comerciales de envergadura” (Itron, 2010,p.11).

**Figura 1.2**

*Medidor de energía*



*Fuente:* Manual de usuario ACE6000 (2010).

Las aplicaciones de las herramientas de soporte presentan las siguientes características básicas:

**Gestión del punto de medición**

**Creación y edición de configuración**

**Programación y lectura de configuración**

**Lectura de datos del medidor**

**Actualización del firmware del medidor**

Este tipo de medidor tiene la capacidad de diferenciar entre la Energía que la distribuidora de energía nos suministra y la Energía que entregan los Paneles Solares cuando no es consumida en su totalidad por el mismo usuario. El medidor bidireccional en cualquier proyecto de Energía Renovable es un componente básico (Itron, 2010,p.12).

Un medidor bidireccional funciona de la siguiente forma:

Durante el día producimos energía eléctrica con nuestros paneles solares fotovoltaicos, el medidor se encarga de calcular esta energía y restarla al consumo del servicio de luz. Si tus paneles solares no producen suficiente energía para tus necesidades, consumes energía adicional de DISNORTE-DISSUR. Al contrario, si tus paneles producen de más, envías la energía sobrante en la red DISNORTE-DISSUR.

#### **1.4. Tipos de Potencia Eléctrica**

Existen tres tipos de potencia eléctrica potencia activa, potencia reactiva y potencia aparente.

##### ***1.4.1. Potencia Activa***

Potencia activa (P), que es la que se aprovecha como potencia útil. También se llama potencia media, real o verdadera y es debida a los dispositivos resistivos. Su unidad de medida en el vatio (W) (La Guía Metas, 2010.p.3).

Se calcula como:

##### **Ecuación 1.2 Potencia Activa**

$$P = V \cdot I \cdot \cos \varphi$$

*Fuente:*(La Guía Metas, 2010,p.3)

##### ***1.4.2. Potencia Reactiva***

Potencia reactiva (Q), que es la potencia que necesitan las bobinas y los condensadores para generar campos magnéticos o eléctricos, pero que no se transforma en trabajo efectivo, sino

que fluctúa por la red entre el generador y los receptores. Su unidad de medida es el voltamperio reactivo (VAr) (La Guía Metas, 2010.p.3).

Se calcula como:

### **Ecuación 1.3 Potencia Reactiva**

$$Q = V \cdot I \cdot \sin \varphi$$

*Fuente:*(La Guía Metas, 2010,p.3)

#### ***1.4.3. Potencia Aparente***

Potencia aparente(S), es la potencia total consumida por la carga y es el producto de los valores eficaces de tensión e intensidad. Se obtiene como la suma vectorial de las potencias activa y reactiva y representa la ocupación total de las instalaciones debidas a la conexión del receptor. Su unidad de medida es el voltamperio (VA) (La Guía Metas, 2010.p.3).

Se calcula como:

### **Ecuación 1.4 Potencia Aparente**

$$S = V \cdot I$$

(La Guía Metas, 2010,p.3)

Al ser la suma vectorial de P y Q, que son los catetos de un triángulo rectángulo en el que S es la hipotenusa, también puede calcularse como:

### **Ecuación 1.5 Potencia Aparente**

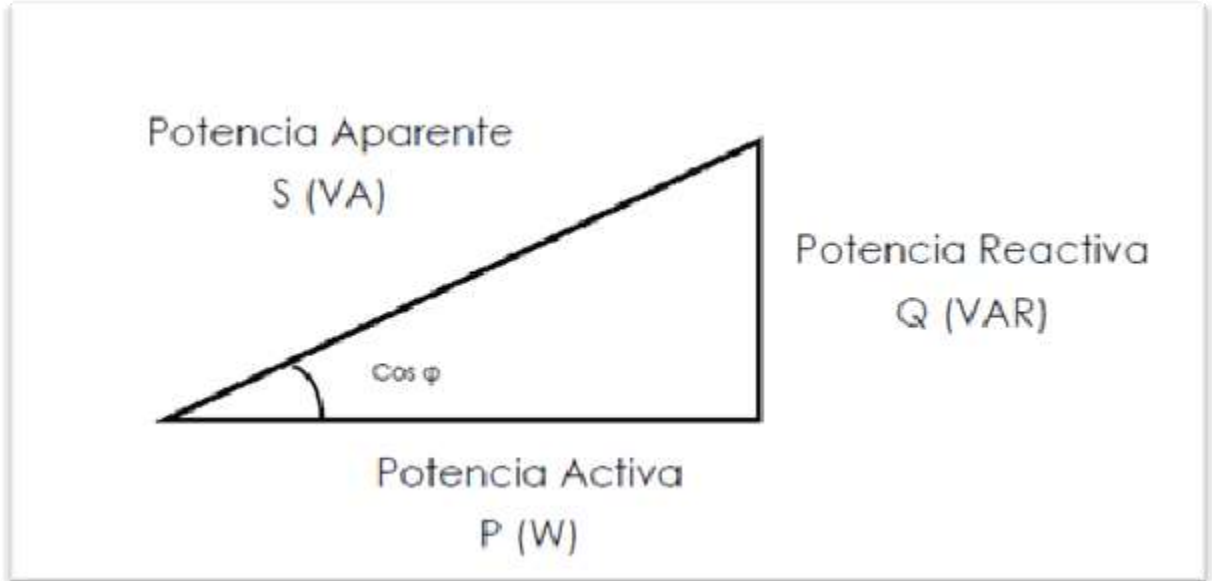
$$S = \sqrt{P^2 + Q^2}$$

(La Guía Metas, 2010,p.3)



**Figura 1.3**

*Triangulo de Potencias*



*Fuente:* Boletín periódico del laboratorio de metrología Metas, S.A. de C.V.

### **1.5. Factor de Potencia**

El factor de potencia (fp) es la relación entre las potencias activa (P) y aparente (S) si las corrientes y tensiones son señales sinusoidales. Si estas son señales perfectamente sinusoidales el factor de potencia será igual al  $\cos \phi$ , o bien el coseno del ángulo que forman los fasores de la corriente y la tensión, designándose en este caso como  $\cos \phi$  el valor de dicho ángulo. De acuerdo a la fig. 2 (La Guía Metas, 2010,p.3).

#### **Ecuación 1.6 Factor de Potencia**

$$fp = \frac{\text{PotenciaActiva}}{\text{PotenciaAparente}} = \frac{V \cdot I \cdot \cos \phi}{V \cdot I} = \cos \phi$$

(La Guía Metas, 2010,p.4)

## **2. Generación Solar Fotovoltaica con Integración a la Red Eléctrica**

### **2.1. Energía Solar**

La energía solar es aquella que se obtiene de la radiación solar que llega a la Tierra en forma de luz, calor o rayos ultravioleta. Es un tipo de energía limpia y renovable, pues su fuente, el Sol, es un recurso ilimitado. La energía solar puede aprovecharse de dos maneras: mediante la conversión térmica, que consiste en transformar la energía solar en energía térmica, y la conversión fotovoltaica, en la cual se emplean paneles solares para recolectar la energía luminosa y convertirla en eléctrica (Vega, 2019,p.6).

### **2.2. Radiación Solar**

Es la intensidad de la radiación electromagnética solar incidente en una superficie de 1 metro cuadrado [ $\frac{kW}{m^2}$ ]. “Esta intensidad es igual a la integral de la potencia asociada a cada valor de la frecuencia del espectro de radiación solar” (ABB, 2011,p.5).

Existen tres componentes de la radiación solar:

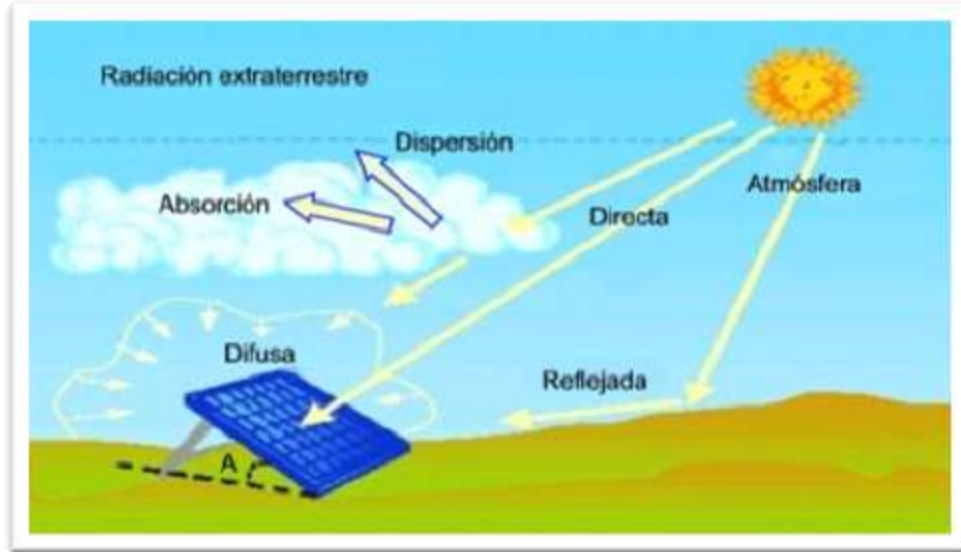
Directa: Es la que proviene del sol, sin desviar su paso por la atmósfera.

Difusa: Sufre cambios debidos a la reflexión difusión en la atmósfera.

Albedo o reflejada: Es la que se recibe por reflexión en el suelo u otras superficies próximas, puede ser directa o difusa.

**Figura 2.1**

*Tipos de radiación solar que recibimos en la tierra*



Fuente: <https://images.app.goo.gl/ZgZVY9GwVhqNa3yw7>

### **Ecuación 2.1 Radiación Global**

$$\text{Radiación global} = \text{Rad. dir.} + \text{Rad. dif.} + \text{Rad. Ref}$$

Fuente: (Castellon y Santamaria, 2010, p.15.)

Rad.dir= Radiación directa.

Rad.dif=Radiación difusa.

Rad.Ref=Radiación Reflejada

#### **2.2.1. Radiación Sobre una Superficie Inclinada**

La irradiación global anual que se obtiene sobre la superficie con inclinación óptima y acimut cero es:

$$G_{da(0)} = \text{Irradiación global diaria horizontal}$$

$G_a(0)$  = Media anual de la irradiación global horizontal.

### **Ecuación 2.2 Media anual de la irradiación global horizontal**

$$G_{a(0)} = 365 \cdot G_{da(0)}$$

*Fuente:*(Mascaros,2016,p.41)

### **Ecuación 2.3 Irradiación global anual sobre superficie con inclinación óptima**

$$G_a(\beta_{opt}) = \frac{G_a(0)}{1 - 4,46 \times 10^{-4} \times \beta_{opt} - 1,19 \times 10^{-4} \times \beta_{opt}^2}$$

*Fuente:*(Castellon y Santamaria,2010,p.20)

$G_a(0)$  = Media anual de la irradiación global horizontal.

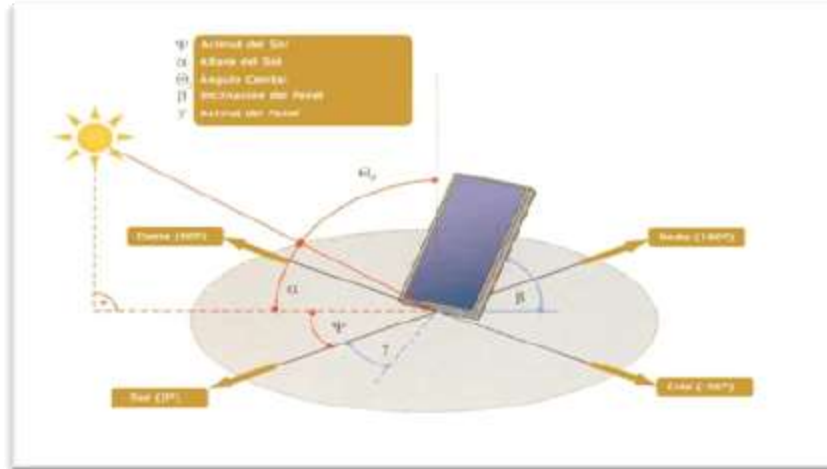
$G_a(\beta_{opt})$  = Irradiación global anual sobre superficie con inclinación óptima.

### **2.3. Geometría Solar**

Conocer la geometría solar es fundamental para poder estimar la cantidad de energía que se pueda aprovechar por un panel fotovoltaico y la disposición óptima del mismo. La orientación se define mediante el ángulo Azimut ( $\Psi$ ), como se observa en la figura 4, el Azimut se define como el ángulo que forma la dirección sur con el objeto. (Positivo hacia el oeste). La altura del sol ( $\alpha$ ) varía de acuerdo a las estaciones, este parámetro es importante, ya que aporta en la creación de sombras y en la irradiación recibida por el módulo. Se mide a partir del horizonte, con un valor de  $0^\circ$  y es positivo en el cenit (Vega, 2019,p.13).

**Figura 2.2**

*Geometría Solar*



Fuente: <https://images.app.goo.gl/VETZ3QzqacvDULVr8>

#### **2.4. Coordenadas Celestes Horarias**

Debido a los movimientos de rotación y traslación de la Tierra, “se debe dar un seguimiento al sol a lo largo de los días, ya que su posición relativa varía” (Vega, 2019,p.14).

Se deben definir dos parámetros importantes:

El ángulo horario,  $\omega$ , “se mide sobre el ecuador a partir del punto de intersección entre el meridiano superior del lugar y aquel, de  $0^\circ$  a  $\pm 180^\circ$ , positivamente hacia el oeste” (Vega, 2019,p.14).

Declinación,  $\delta$ , es el arco del círculo horario que pasa por el sol, comprendido entre el ecuador y éste. Se cuenta a partir del ecuador de  $0^\circ$  a  $\pm 90^\circ$ , positivamente hacia el polo Norte y negativamente hacia el polo Sur (Vega, 2019,p.14).

**Figura 2.3**

**Coordenadas Celestes Horarias**



Fuente: <https://images.app.goo.gl/STdahdwJBJPqZt3x7>

**2.5. Coordenadas Geográficas de un Punto de la Superficie Terrestre**

El movimiento de la tierra es percibido desde un punto determinado de la superficie terrestre como un movimiento aparente del Sol a lo largo de la esfera celeste. Antes de representar el movimiento aparente del Sol es necesario situar el punto sobre la superficie terrestre que se toma como referencia. La posición de dicho punto viene determinada por las coordenadas geográficas: latitud y longitud.

La latitud (*Lat.*) es el arco de meridiano o distancia angular medido desde el ecuador hasta el punto de referencia de la superficie terrestre. La latitud se mide a partir del ecuador de la Tierra, y puede ser latitud norte o latitud sur, según el hemisferio en el que se encuentre el punto en cuestión. La latitud no puede tener nunca un valor superior a 90°. Los puntos situados sobre el ecuador tienen una latitud de 0°. En el polo norte la latitud adopta el valor de 90° N (o 90°) y en el polo sur el valor 90° S (o - 90°).

“La longitud es el arco de ecuador o distancia angular medida desde el meridiano de Greenwich al meridiano del punto de referencia de la superficie terrestre. Se mide de 0° a 180°, y puede ser longitud este o longitud oeste, dependiendo de si el punto se encuentra hacia el este o hacia el oeste del meridiano de Greenwich la longitud es de 0°, los puntos que están en el mismo meridiano tienen la misma longitud”. (Mascaros, 2016,p.30).

## **2.6. Inclinación o Ángulo de Elevación ( $\beta$ )**

Es el ángulo formado por la superficie del módulo fotovoltaico y el plano horizontal. Su valor es 0° para módulos en posición horizontal y 90° para módulos en posición, vertical. En instalaciones fijas este ángulo se determina en función de la latitud del lugar. (Mascaros, 2016,p.37).

### **Ecuación 2.4 Inclinación óptima**

$$\beta_{opt} = 3,7 + 0,69 \cdot |Lat. |$$

*Fuente:*(Castellon y Santamaria,2010,p.13.)

## **2.7. Recorrido Solar**

Es evidente que mientras menor sea la distancia del sol, mayor será la radiación solar. Esto ocurre cuando el sol se encuentra más cerca de la Tierra, es decir,  $\alpha = 90^\circ$ . Es necesario definir el concepto de masa de aire (AM), es una medida de la distancia que recorre la radiación al atravesar la atmósfera (Vega, 2019,p.15).

Se obtiene la masa de aire mediante la siguiente ecuación:

### **Ecuación 2.5 Masa de aire**

$$AM = \frac{1}{\cos \theta}$$

*Fuente:*(Vega, 2019,p.15)

### Ecuación 2.6 Altura solar

$$\theta = 90^\circ - Lat. - 23.45^\circ$$

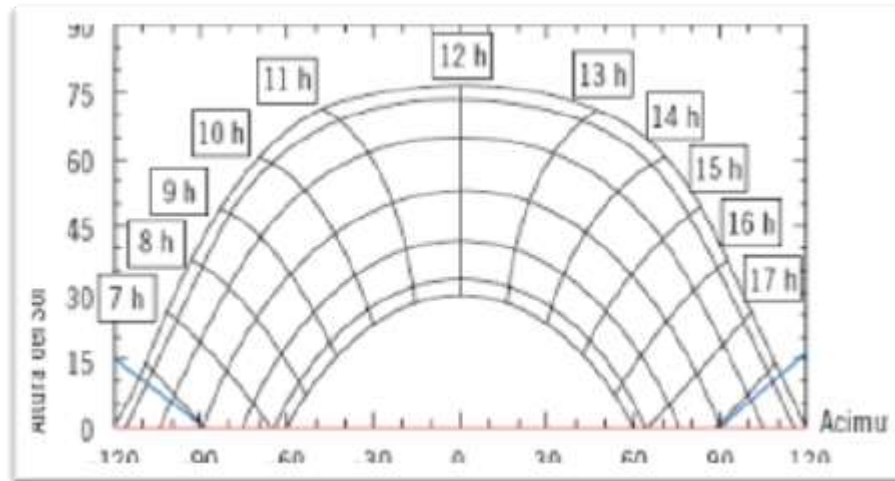
Fuente:(Mascaros, 2016,p.33)

$\theta =$  Altura solar

Lat. = Latitud

### Figura 2.4

Valores Referenciales de Aire-Masa en Función de la Altura Solar



Fuente: <https://images.app.goo.gl/qWXbLq796sv4tTVY8>

### 2.8. Horas Sol Pico

Las horas de sol pico son las horas se definen como el número de horas al día con una irradiación hipotética de 1000 w/m<sup>2</sup> que sumen la misma irradiación total que la real ese día. Se puede notar que cuando la irradiación se expresa en

$$\frac{kW}{m^2}$$

Es numéricamente similar a las H.S.P. Este concepto es importante, ya que junto con un factor de pérdidas ayuda a estimar la potencia producida por los paneles



fotovoltaicos. La distribución de la radiación a lo largo del día y el concepto de horas pico de sol se muestran en la figura 7. (Vega, 2019,p.16).

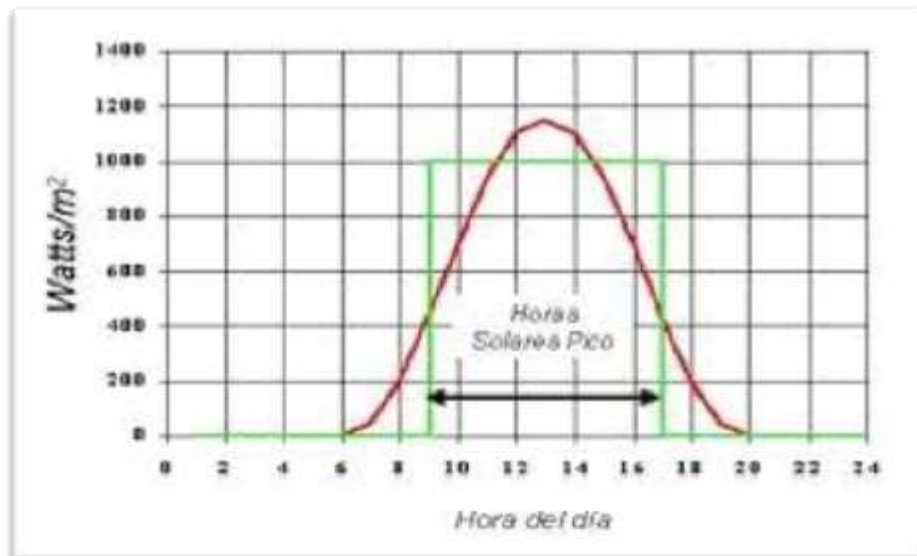
### Ecuación 2.7 Hora solar pico

$$HSP = \frac{\text{Irradiacion Global}(Kwh/m^2)}{1000 W/m^2}$$

Fuente:(Mascaros, 2016,p.42)

### Figura 2.5

Concepto de Horas Sol Pico



Fuente: <https://images.app.goo.gl/mb9DrPrdx65Btknz7>

### **3. Consideraciones Generales de las Instalaciones Solares Fotovoltaicas**

#### **3.1. Generador Fotovoltaico**

“El componente elemental de un generador FV es la célula fotovoltaica, donde se lleva a cabo la conversión de la radiación solar a corriente eléctrica “(ABB, 2011, p.8).

#### **3.2. Tipologías de plantas Fotovoltaicas**

Las aplicaciones principales de las plantas FV son aplicaciones autónomas y conectadas a la red.

##### ***3.2.1. Aplicaciones Autónomas***

“Las plantas aisladas son aquellas que no están conectadas a la red y consisten en paneles FV y un sistema de almacenamiento que garantiza el suministro energético también en condiciones de luminosidad deficiente u oscuridad” (ABB,2011,p.15).

##### ***3.2.2. Aplicaciones Conectadas a la Red***

Las plantas con conexión permanente a la red toman energía de ésta en las horas en las que el generador FV no puede producir suficiente energía para satisfacer las necesidades del consumidor. Por el contrario, si el sistema FV produce un exceso de energía eléctrica, el excedente se inyecta a la red, funcionando así como un acumulador de grandes dimensiones. En consecuencia, los sistemas conectados a la red no requieren bancos de acumuladores (ABB,2011,p.16).

##### ***3.2.3. Condiciones Estándar de Medida (STC)***

Bajo estas condiciones estándar trabajan los módulos fotovoltaicos.

$$\text{Irradiancia} = 1000 \frac{\text{W}}{\text{m}^2}$$

$$\text{Temperaturadetrabajo} = 25^{\circ}\text{C}$$

$$\text{Masadeaire} = 1.5$$

### Ecuación 3.1 Temperatura de célula

$$T_c = T_a + \frac{T_{ONC} - 20}{800 \frac{W}{m^2}} * G_{STC}$$

*Fuente:*(Castellon y Santamaria,2010,p.26)

Dónde:

T<sub>c</sub>= Temperatura de célula.

T<sub>a</sub>=Temperatura ambiente.

G<sub>STC</sub>= Irradiación en STC.

T<sub>ONC</sub>= Temperatura operación nominal de la célula.

#### 4. Elementos de una Instalación Solar Fotovoltaica Conectada a la Red

Las instalaciones solares fotovoltaicas conectadas a la red tradicional “son aquellas que transforman la radiación solar en energía eléctrica para ser vertida en su totalidad a la red de distribución” (Mascaros, 2016,p.135).

##### 4.1. Generador Fotovoltaico

Un generador Fotovoltaico “es el conjunto de módulos fotovoltaicos que transforma la radiación solar en energía eléctrica en forma de corriente continua. Se pueden montar sobre estructuras fijas o sobre estructuras con seguimiento solar” (Mascaros, 2016,p.135).

###### 4.1.1. El Efecto Fotovoltaico

El efecto fotovoltaico se produce cuando el material de la celda solar (silicio u otro material semiconductor) absorbe parte de los fotones del sol. El fotón absorbido libera a un electrón que se encuentra en el interior de la celda. Ambos lados de la celda están conectados por un cable eléctrico, así que se genera una corriente eléctrica. (Orbegozo y Arivilca, 2010,p.11)

###### 4.1.2. Potencia Máxima

Punto de la característica i-u en el que la potencia entregada por la célula es máxima.

##### Ecuación 4.1 Potencia máxima entregada por la célula

$$P_{m\acute{a}x} = U_{mmp} \cdot I_{mpp}$$

*Fuente:*(Mascaros, 2016.p.62)

$P_{m\acute{a}x}$  = Potencia máxima de la célula (W)

$I_{mpp}$  = Intensidad máxima de la célula(A)

$U_{mmp}$  = Tensión máxima de la célula(V)

#### **4.1.3. El Factor de Forma FF**

Siempre es inferior a la unidad. Es un indicador de la calidad de la célula que será mejor cuanto más cerca este FF de la unidad.

$FF =$  Factor de forma, sin unidades

$I_{sc} =$  Intensidad de cortocircuito (A)

$U_{oc} =$  Tension de circuito abierto (V)

#### **Ecuación 4.2 Factor de forma**

$$FF = \frac{P_{m\acute{a}x}}{U_{oc} I_{sc}}$$

Fuente:(Mascaros, 2016,p.67)

#### **4.1.4. Eficiencia.**

También denominada rendimiento de conversión, n, indica el porcentaje de energía solar recibida sobre la superficie de la célula que se convierte en energía eléctrica.

#### **Ecuación 4.3 Eficiencia**

$$n = \frac{P_{m\acute{a}x}}{G \cdot A_c}$$

Fuente:(Mascaros, 2016,p.67)

$n =$  Eficiencia o rendimiento de conversion (%)

$G =$  Irradiancia en condiciones CEM ( $1000 \text{ W}/\text{m}^2$ )

$A_c =$  Area superficial de la célula ( $\text{m}^2$ )

#### **4.1.5. Conexión de Módulos en Serie**

La intensidad del generador es igual a la del módulo y la tensión del generador es la tensión de un módulo por el número de módulos en serie.

$I_G = \text{Intensidad del generador (A)}$

$I_M = \text{Intensidad de un modulo (A)}$

$N_S = \text{Numero de modulos conectados en serie}$

$U_G = \text{Tension del generador (V)}$

$U_M = \text{Tension de un modulo (V)}$

$I_G = I_M$

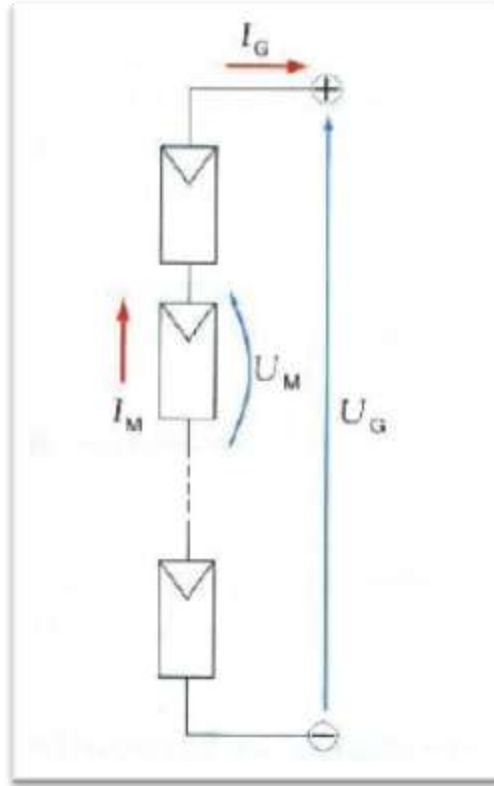
#### **Ecuación 4.4 Tensión del generador**

$$U_G = N_S \cdot U_M$$

(Castellon y Santamaria,2010,p.37)

**Figura 4.1**

*Conexión de módulos en Serie*



*Fuente:* (Castellon y Santamaria, 2010,p.36).

#### **4.1.6. Conexión de módulos en paralelo**

La tensión del generador es igual a la de un módulo y la intensidad del generador es la intensidad de un módulo por el número de módulos en paralelo.

$N_p$  = Numero de ramas conectadas en paralelo

#### **Ecuación 4.5 Intensidad del generador**

$$I_G = N_p * I_M$$

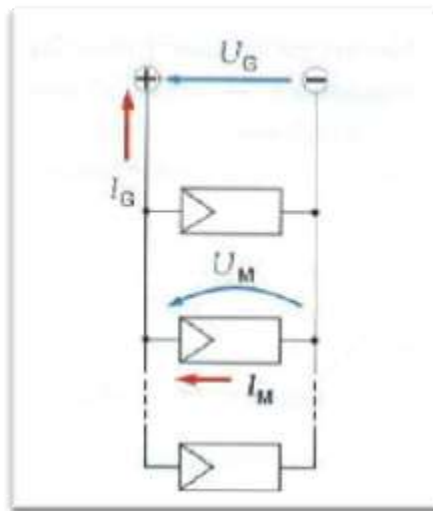
*Fuente:* (Castellon, 2010,pp.36).

$$U_G = I_M$$

El conexionado en paralelo de los módulos (figura) se realiza conectando el terminal positivo de todos los módulos entre sí para formar el terminal positivo del generador y conectando el terminal negativo de todos los módulos entre si para formar el terminal negativo del generador.

**Figura 4.2**

*Conexión de Módulos en Paralelo*



*Fuente:* (Castellon y Santamaria, 2010,p.37).

#### **4.1.7. Efectos de la Irradiación y la Temperatura**

Las condiciones de funcionamiento de una célula solar en aplicaciones terrestres son variables, con valores de irradiación que van de 0 a  $1000W/m^2$  y soportando temperaturas de trabajo que pueden alcanzar  $50^{\circ}C$  por encima de la temperatura ambiente.

#### **Ecuación 4.6 Intensidad de cortocircuito para una irradiancia**

$$I_{SC(G)} = G \cdot \frac{I_{SC(CEM)}}{1000}$$

*Fuente:*(Mascaros, 2016,p.63)



$I_{SC(G)} = \text{intensidad de cortocircuito para una irradiacion } G \text{ (A)}$

$I_{SC(STC)} = \text{intensidad de cortocircuito en condiciones CEM(A)}$

*CEM = Condiciones estandar de medida*

La temperatura de trabajo de una célula solar depende de la temperatura ambiente y de la irradiancia.

$$T_c = T_a + \frac{T_{ONC} - 20}{800 \frac{W}{m^2}} * G_{STC}$$

*Fuente:(Castellon y Santamaria,2010,p.26)*

## **4.2. Inversor de Conexión a Red**

Es el elemento encargado de transformar la corriente continua suministrada por los módulos fotovoltaicos en corriente alterna para ser conectada a la red. Pueden existir varios inversores en función de la configuración de la instalación. Deben garantizar una serie de características, tales como como sincronizarse con la señal de red eléctrica, desconectarse en caso de pérdida de tensión o frecuencia de la red (Mascaros, 2016, p.135).

Los inversores para sistemas fotovoltaicos conectados a red van conectados directamente al generador fotovoltaico y tienen que soportar el rango de variación de la tensión proporcionada por dicho generador en todas las condiciones de trabajo. Son inversores con salida monofásica o trifásica con potencias que van desde 1kW hasta las centenas de kW. Es necesario que dispongan de seguidor MPP. Al ir conectados a la red eléctrica utilizan como referencia de control la corriente alterna de la red.

### **4.2.1. Características de los inversores conectados a la red**

Deben tener las siguientes funciones y características:

Seguimiento del punto de máxima potencia del generador fotovoltaico. El inversor tiene que llevar un seguidor de MMP.

Sistema de vigilancia y desconexión de la red. Si el tramo de la red de distribución eléctrica está conectado el inversor queda fuera de servicio, por ejemplo para las tareas de mantenimiento o por una avería en inversor debe desconectarse automáticamente de la red para evitar lo que se conoce como funcionamiento en modo isla.

Estarán protegidos frente a las siguientes situaciones:

**-Cortocircuitos en corriente alterna.**

**-Tensión de red fuera de rango.**

**-Frecuencia de red fuera de rango.**

**-Sobretensiones, mediante varistores o dispositivos similares.**

**-Perturbaciones presentes en la red como microcortes, pulsos, defectos de ciclos, ausencia y retorno de la red, etc.**

El autoconsumo del inversor en modo alterno debe ser inferior al 0.5% de su potencia nominal.

Cuando la potencia generada por el generador fotovoltaico sea menor que la necesaria para el autoconsumo del generador, este debe poner en modo de espera (stand-By).

El inversor debe entregar potencia a la red de forma continuada en condiciones de irradiancia solar superiores en un 10% a las condiciones CEM. Debe soportar picos de irradiancia de un 30% superior a las condiciones CEM durante periodos de hasta 10 segundos.

#### ***4.2.2. Seguidor de Punto de Máxima Potencia***

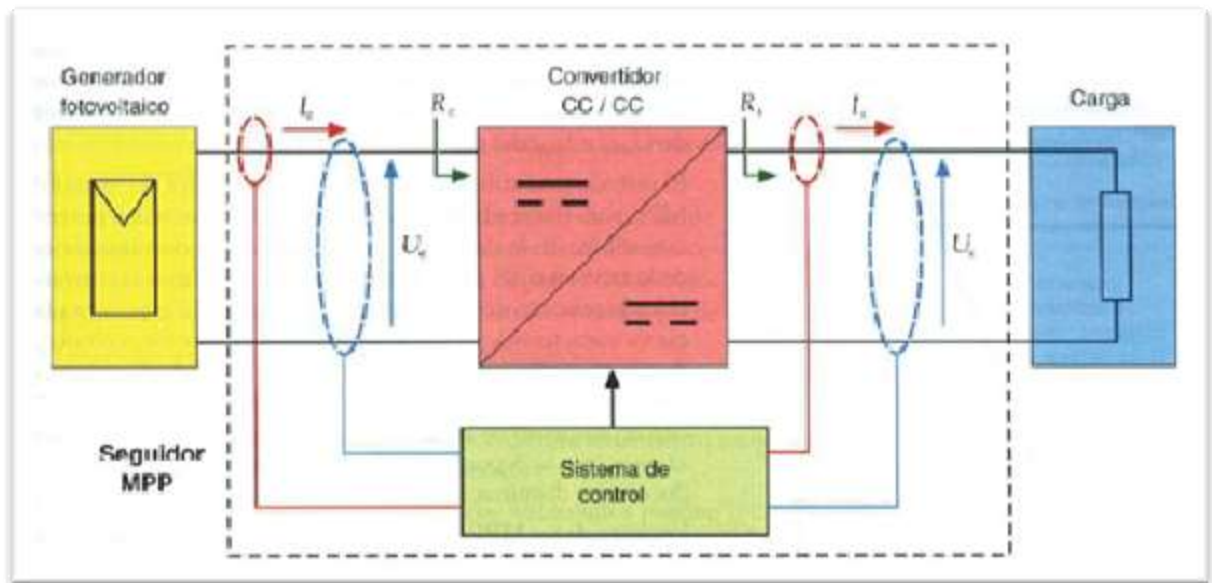
Un seguidor del punto de máxima potencia o seguidor MMP (Maximumpowerpoint Tracking MPPT ) es un adaptador eléctrico que hace trabajar al generador fotovoltaico en la zona de su curva característica donde entrega la máxima potencia, independientemente de la carga conectada al generador.

El punto de trabajo depende de la temperatura, irradiancia y la resistencia eléctrica del circuito conectado al generador fotovoltaico.

Es evidente que las variaciones de temperatura e irradiancia son inevitables al estar a la intemperie, pero la resistencia que el generador fotovoltaico se puede variar a voluntad utilizando un convertidor CC/CC que va a funcionar como adaptador de impedancias entre el generador y el resto del circuito del sistema fotovoltaico.

**Figura 4.3**

*Esquema Funcional de un Seguidor MMP*



*Fuente:* (Castellon y Santamaria, 2010,p.105).

Un seguidor MMP es un convertidor CC/CC que se sitúa en la salida del generador fotovoltaico y el resto del sistema que actúa como carga.

Los seguidores MMP se incluyen como parte integrante de los inversores para sistemas fotovoltaicos conectados a la red.

### 4.3. Tipos de Inversores Para Conexión a la Red

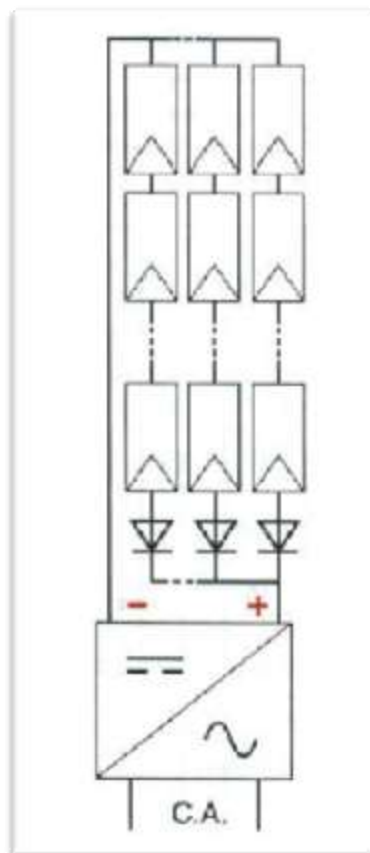
Cuando agrupamos varios módulos fotovoltaicos para formar un generador, podemos conectar los módulos en serie, en paralelo o combinar ambas conexiones.

#### 4.3.1. Inversor Central

El generador fotovoltaico está conectado a un único inversor. Se utilizan en instalaciones de mucha potencia (10kW...1 MW) en las que el generador fotovoltaico está formado por muchas ramas en paralelo de módulos conectados en serie.

**Figura 4.4**

*Conexión de Módulos a un Inversor Central*



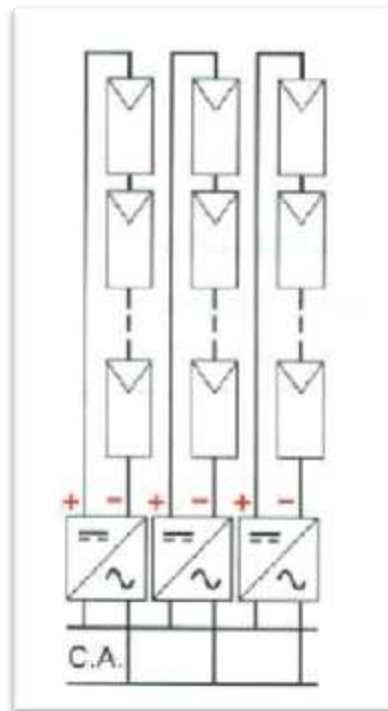
*Fuente:* (Castellon y Santamaria, 2010,pp.111).

### 4.3.2. Inversor de Cadena

Es un generador fotovoltaico formado por varias ramas de módulos conectados en serie se dispone un inversor en cada rama. Reciben el nombre de inversores de cadena porque tienen en su entrada una sola rama o cadena de modelos fotovoltaicos conectados en serie. Son inversores con potencias nominales que van de 1 a 10 kW aproximadamente. Se pueden conectar varios inversores en paralelo para obtener la potencia deseada.

**Figura 4.5**

*Conexión de Módulos a Inversores de Cadena*



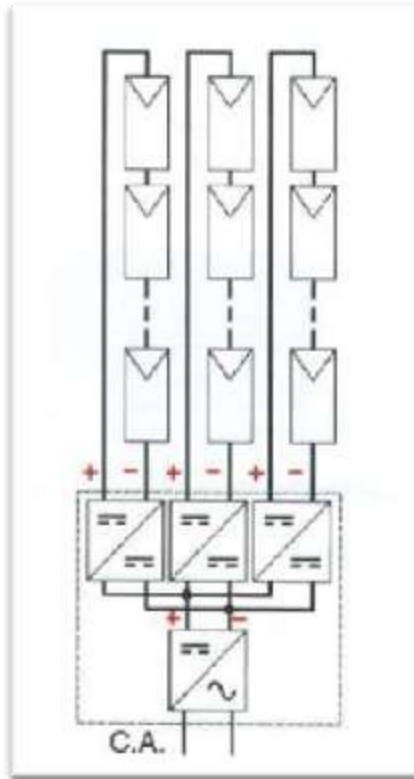
*Fuente:* (Castellon y Santamaria,2010,p.112).

### 4.3.3. Inversor Multicadena

Son inversores que permiten la conexión de varias ramas de módulos cada una con su propio seguidor MMP, aunque disponen de una única etapa inversora, se fabrican para potencias en el rango de 3 a 10 kW.

**Figura 4.6**

*Conexión de Módulos a un Inversor Multicadena*



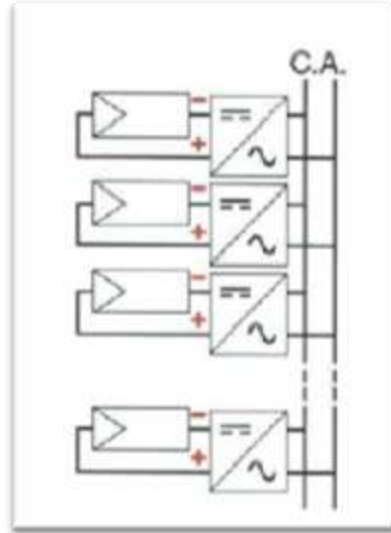
*Fuente:* (Castellon y Santamaria,2010,p.112).

#### **4.3.4. Inversor Integrado en el Módulo**

Son inversores que van conectados directamente en el módulo fotovoltaico. Habitualmente se utilizan en sistemas fotovoltaicos de poca potencia desde 50 a 500W. Al realizarse la conversión de corriente continua en corriente alterna en el mismo modulo, toda la instalación se realiza en corriente alterna y no hay cableado en corriente continua.

**Figura 4.7**

*Inversor integrado en Modulo*



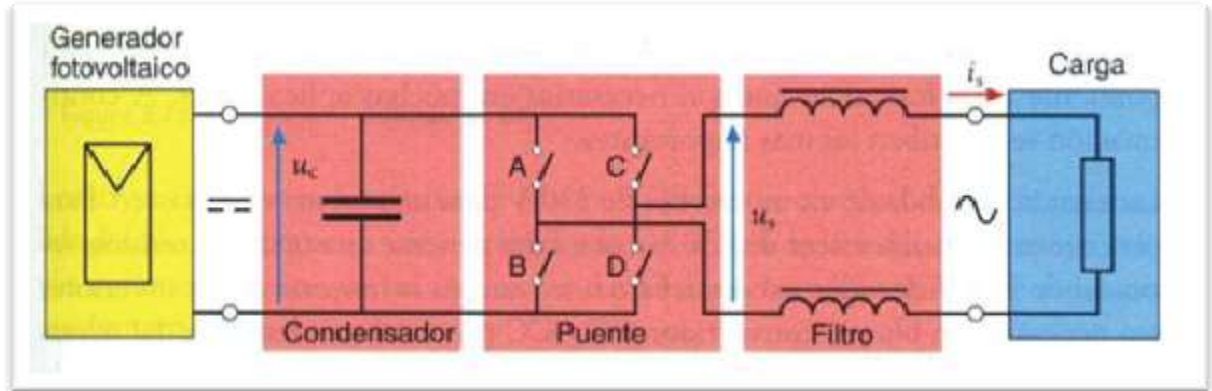
*Fuente:* (Castellon y Santamaria, 2010,p.112).

#### **4.4. Funcionamiento y Configuraciones de un Inversor**

La figura 4.8 representa un diagrama de bloques de un inversor básico. Los semiconductores de potencia (generalmente transistores MOSFET o IGBT) que actúan como dispositivos de conmutación electrónica se representan por interruptores. No se representa el sistema de control para facilitar la comprensión, entendiendo que los interruptores se abren y cierran por dicho sistema.

**Figura 4.8**

*Diagrama de bloques esquemático de un inversor básico*



*Fuente:* (Castellon y Santamaria, 2010,p.113).

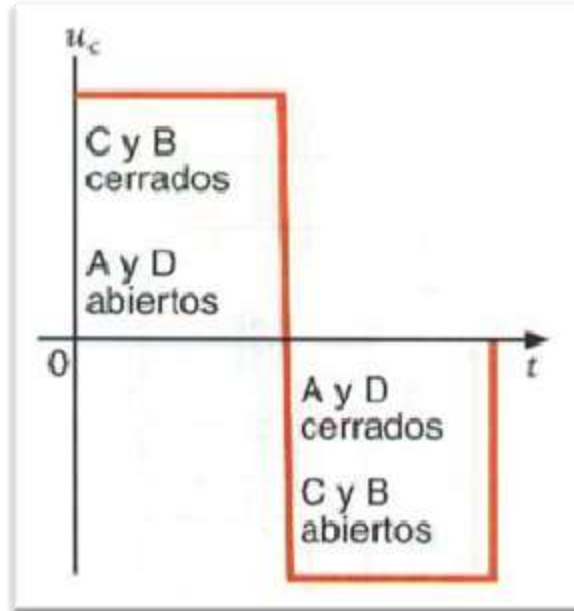
La función principal de un inversor es formar una corriente alterna a partir de la corriente continua producida por el generador fotovoltaico. Como la corriente alterna tiene valores positivos y negativos es necesario que el inversor sea capaz de invertir la polaridad de la tensión que recibe del generador fotovoltaico. Para ello utiliza un circuito de conmutación electrónica denominado puente de la figura 4.8 (Castellon y Santamaria, 2010,p.113).

Los interruptores A,B,C y D representan a los dispositivos de conmutación que abren y cierran de forma alterna para producir periodos cuya duración es el valor inverso de la frecuencia deseada (para frecuencia de  $f=60\text{hz}$  el periodo es  $1/f$ , es decir  $1/60=0.016$  segundos). Durante un semiperiodo se cierran C y B, permaneciendo A y D abiertos para poner en la salida la tensión del generador con la polaridad positiva. En el semiperiodo siguiente se cierran los interruptores A y D, permaneciendo C y B abiertos, para poner en la salida la tensión del generador con polaridad negativa la onda de la tensión resultante es una onda cuadrada (figura 4.9) que tiene valores positivos y negativos pero no es senoidal y no se podría utilizar prácticamente en ningún receptor eléctrico (Castellon y Santamaria, 2010,p.113).



**Figura 4.9**

*Onda cuadrada producida en un inversor elemental*



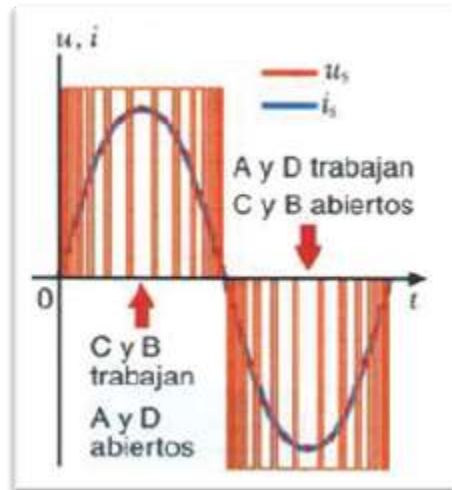
*Fuente:* (Castellon y Santamaria, 2010,p.113).

Para conseguir una onda de tension senosoidal se recurre a realizar con los interruptores del puente una modulación PWM. La modulación por ancho de pulso (figura 4.10) . Durante el semiperíodo en el que trabajan los interruptores C y B se abren y cierran a una frecuencia elevada , en torno a 20 Khz, para producir pulso de tension de anchura variable, cuya tension media coincide con el valor instantaneo que debe tener la onda de tension senosoidal. A continuacion se reproduce el semiperíodo negativo de la onda senoidal haciendo trabajar a los interruptores A y D del mismo modo (Castellon y Santamaria, 2010,p.113).

Para conseguir que la intensidad de la corriente producida por el generador se mantenga durante las interrupciones de los interruptores del puente se coloca in filtro inductivo, tambien denominado filtro PWM, (figura 4.8) a la salida del puente. Las bobinas del filtro absorben energia cuando los interruptores estan cerrados y la devuelven a la carga cuando estan abiertos, de esa forma la corriente  $i_s$  (figura 4.10) en la carga tiene forma senoidal (Castellon y Santamaria, 2010,p.113).

**Figura 4.10**

*Onda PWM producida por un inversor*

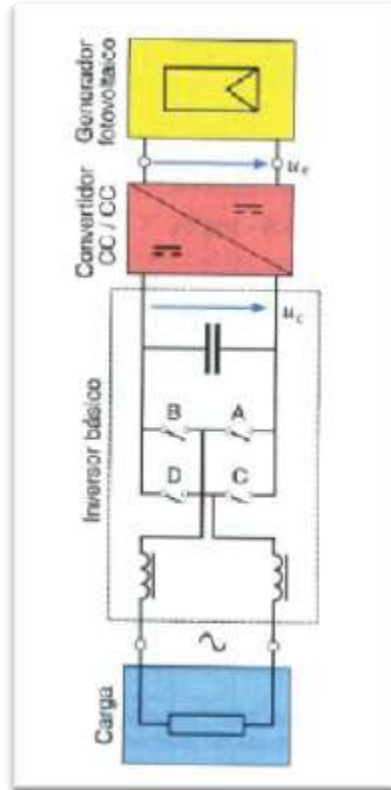


*Fuente:* (Castellon y Santamaria, 2010,p.113).

En la mayoría de los inversores es necesario un bloque convertidor CC/CC previo al condensador del inversor (figura 4.11) que adapte la tensión del generador  $u_c$  al valor de tensión  $u_c$  requerido en el condensador y el puente. A este bloque convertidor se le dota también de los elementos necesario para realizar el seguimiento del punto de máxima potencia MPP del generador fotovoltaico (Castellon y Santamaria, 2010,p.114).

**Figura 4.11**

*Inversor con convertidor CC/CC*



*Fuente:* (Castellon y Santamaria, 2010,p.113).

#### **4.5. Elementos de Protección y Medidas**

Toda instalación eléctrica “debe incorporar los elementos de seguridad para proteger a las personas y para proteger la instalación. También debe incluir los dispositivos de medida tales como contadores para medir la energía vertida a la red (Mascaros, 2016, p.135).

#### **4.6. Estructura de Soporte para los Paneles Fotovoltaicos**

Una parte importante de un sistema de generación solar, es la estructura de soporte de los paneles, la cual asegura que los paneles puedan colocarse con el ángulo de inclinación correcto en dirección al sol y brinden seguridad a la instalación. (Ramírez y Moroney, 2017,p30.)

Existe una amplia variedad de estructuras de soporte disponibles, desde aquéllas que se pueden montar sin requerir personal especializado hasta estructuras hechas a la medida, para sistemas solares más grandes.

Sin embargo se construye en dependencia del lugar donde se instalará el sistema solar, existen 4 tipos: Estructura sobre suelo, Estructura sobre mástil Estructura sobre pared y Estructura sobre tejado o cubierta se propone utilizar la estructura sobre pared de acuerdo al edificio existente este sistemas es muy apropiado para viviendas o edificios con alguna fachada orientada al sur, tiene como ventaja la simplicidad de la estructura, puesto que se aprovecha la fachada como elemento de soporte principal. (Ramírez y Moroney, 2017,p.31)

#### **4.7. Centro de Transformación**

El transformador “es elemento encargado de elevar la tensión suministra en baja tensión por el inversor, en alta tensión. El centro de transformación solamente se encuentra presenta en aquellas instalaciones que se conectan a una red eléctrica de media tensión” (Mascaros, 2016, p.135).

#### **4.8. Red Eléctrica**

Por la red eléctrica se realiza la interconexión de “la energía producida se inyecta en la red eléctrica de distribución de baja o media tensión” (Mascaros, 2016, p.135).

#### **4.9. Acometida**

Por acometida se entiende el punto donde se hace la conexión entre la red, propiedad de la compañía suministradora, y el alimentador que abastece al usuario. La acometida también puede entenderse como la línea (aérea o subterránea) que por un lado entronca con la red eléctrica de alimentación y por el otro tiene conectado el sistema de medición. En las terminales de entrada de la acometida normalmente se colocan apartarrayos para proteger la instalación y el equipo contra ondas de alto voltaje, ya sea de origen atmosférico o por maniobras de conexión o desconexión en la red de suministro (Bratu y Campero,1995,p.11).

#### **4.10. Protecciones**

Para las protecciones de las personas se toman dos tipos de medida contra contactos directos y contactos indirectos. La protección de las personas contra contactos directos queda asegurada mediante un aislamiento apropiado de todas las partes activas de la instalación. las partes activas deben estar cubiertas de un aislamiento que solo se lo puede eliminar destruyéndolo en la parte de continua de la instalación se protege a las personas de los contactos indirectos mediante la utilización de módulos de aislamiento. La estructura y marcos de los paneles fotovoltaicos estarán conectados a tierra (Ortega, 2013,p.130).

En la protección contra contactos indirectos en la parte de corriente alterna se utiliza protección diferencial y puesta a tierra, estas protecciones tendrán una combinación de tres tipos de protecciones

Los criterios básicos de protecciones serán los siguientes:

**Sobre intensidad.**

**Sobretensión.**

**Máxima y mínima frecuencia.**

#### **4.11. Tramos en corriente continua**

##### ***4.11.1. Cortocircuito***

El corto circuito es un punto de trabajo no peligroso para el generador fotovoltaico, ya que la corriente está limitada a un valor muy cercano a la máxima operación normal del mismo, sin embargo el cortocircuito puede ser perjudicial para el inversor, se debe considerar que la parte más peligrosa es el paso abrupto del cortocircuito franco al circuito abierto por la existencia de un arco eléctrico elevado ocasionado por la elevación brusca de la corriente. Por este motivo es recomendada la separación de los conductores positivo y negativo (Ortega, 2013,p.130).

El valor de corriente máxima deber ser menor o igual al valor de la capacidad de conducción eléctrica del cable o que la corriente del fusible.

$$I_{m\acute{a}x} \leq I_{fusible}$$

#### **4.11.2. Sobrecargas**

Las protecciones se deben direccionar a la generación ya que el inversor obliga a trabajar al generador fotovoltaico fuera de su punto de máxima potencia de entrada, el fusible introducido en el sistema será colocado en cada polo facilitando también de esta manera el mantenimiento del sistema fotovoltaico(Ortega, 2013,p.130).

Se deberá respetar la condición que la corriente del diseño de la línea será menor o igual a la corriente asignada del dispositivo de protección y esta será menor o igual a la corriente admisible de la línea.

$$I_{dise\tilde{n}o\ de\ la\ l\i{nea}} \leq I_{asignada\ al\ dispositivo\ de\ proteccion} \\ \leq I_{admisible\ de\ la\ l\i{nea}}$$

La normalización del fusible gG debe cumplir:

$$1.6x I_{asignada\ al\ dispositivo\ de\ proteccion} \leq 1.45x I_{admisible\ de\ la\ l\i{nea}}$$

#### **4.11.3. Sobretensiones**

Sobre el generador fotovoltaico, se pueden originar sobretensiones de origen atmosférico de mucha importancia, por esta razón se deberá proteger la entrada de corriente continua del inversor mediante dispositivos bipolares de protección clase II. El dispositivo tendrá una tensión de operación marcada por el diseño del sistema (Ortega, 2013,p.131).

#### **4.12. Tramos en corriente alterna**

Las empresas distribuidoras disponen un conjunto de protecciones que actúen sobre el interruptor de interconexión situadas en el interior de las instalaciones, deberán cumplir un modelo estandarizado y tendrá que someterse a verificaciones y control por parte de entidades adecuadas (Ortega, 2013,p.131).

#### **4.13. Interruptores**

Un interruptor es un dispositivo que está diseñado para abrir o cerrar un circuito eléctrico por el cual está circulando una corriente. Puede utilizarse como medio de desconexión o conexión y, si está provisto de los dispositivos necesarios, también puede cubrir la función de protección contra sobrecargas y/o cortocircuitos (Bratu y Campero,1995,p.11).

##### ***4.13.1. Interruptor General***

Se le denomina interruptor general o principal al que va colocado entre la acometida (después del equipo de medición) y el resto de la instalación (Figura 1), y que se utiliza como medio de desconexión y protección del sistema o red suministradora (Bratu y Campero,1995,p.12).

Este interruptor debe ser de fácil acceso y operación, de tal forma que en caso de emergencia permita desenergizar la instalación rápidamente; debe proteger a toda la instalación y a su equipo, por lo que debe ser capaz de interrumpir las corrientes de cortocircuito que pudieran ocurrir en la instalación del consumidor (Bratu y Campero,1995,p.12).

#### **4.14. Interruptor Derivado**

Los interruptores eléctricos llamados derivados “son aquéllos que están colocados para proteger y desconectar alimentadores de circuitos que distribuyen la energía eléctrica a otras secciones de la instalación o que energizan a otros tableros” (Bratu y Campero,1995,p.12).

##### ***4.14.1. Interruptor Termomagnético***

Uno de los interruptores más utilizados y que sirve para desconectar y proteger contra sobrecargas y cortocircuitos “es el termomagnético. Se fabrica en gran variedad de tamaños, por lo que su aplicación puede ser como interruptor general o derivado” (Bratu y Campero,1995,p.12).

#### **4.15. Tableros**

Se entiende por tablero un gabinete metálico “donde se colocan instrumentos, interruptores, arrancadores y/o dispositivos de control. El tablero es un elemento auxiliar (en algunos casos obligatorio) para lograr una instalación segura, confiable y ordenada” (Bratu y Campero,1995,p.14).

##### ***4.15.1. Tablero General***

El tablero general es aquél que se coloca inmediatamente después del transformador (Figura 1.1.) y que contiene un interruptor general. El transformador se conecta a la entrada del interruptor y a la salida de éste se conectan barras que distribuyen la energía eléctrica a diferentes circuitos a través de interruptores derivados (Bratu y Campero,1995,p.14).

#### **4.16. Puesta a Tierra**

La puesta a conexión a tierra es la unión eléctrica directa, sin fusibles ni protección alguna, de una parte del circuito eléctrico o de una parte conductora no perteneciente al mismo, mediante una toma de tierra con un electrodo o grupo de electrodos enterrados en el suelo.

La puesta a tierra se establecen principalmente con el objetivo de delimitar la tensión que, respecto a tierra, puedan presentar en un momento dado, las masas metálicas, asegurar la actuación de las protección y eliminar o disminuir el riesgo que supone una avería en los materiales eléctricos utilizados (Ortega, 2013,p.131).



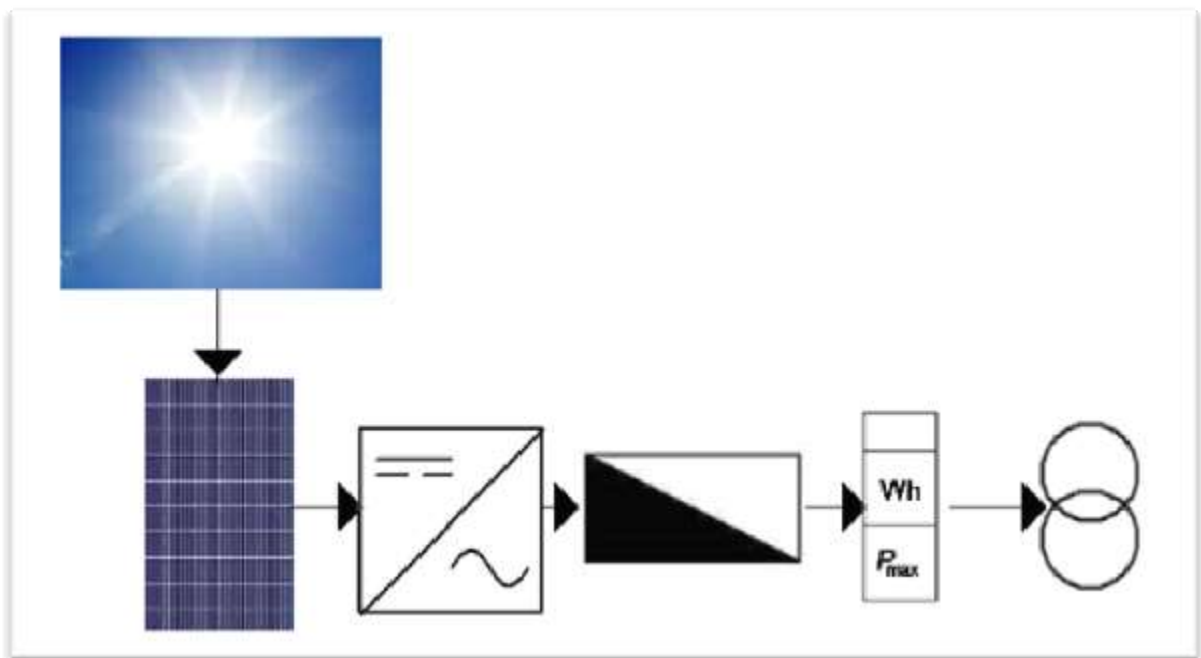
## 5. Diagrama eléctrico de un Sistema Fotovoltaico Conectado a Red

Las conectadas a red están formadas por un generador fotovoltaico y un sistema de acondicionamiento de potencia, encargado de transformar la energía en forma de corriente continua a corriente alterna, con las características de la red de distribución, como se ve en la figura 8. El sistema de acondicionamiento de potencia es el inversor, que debe cumplir todos los requisitos de seguridad y garantía para que su funcionamiento no provoque alteraciones en la red ni disminuya su seguridad, contando para ello con las funciones de protección correspondientes (Cornejo, 2013,p.6).

Se describen las instalaciones fotovoltaicas conectadas a red.

**Figura 5.1**

*Esquema de una instalación SFCR*



*Fuente: Propia*

## **6. Normativa de Generación Distribuida Renovable para Autoconsumo**

### ***6.1.1. Disposiciones Generales***

La presente normativa tiene por objeto establecer los requisitos, criterios, procedimientos, metodologías y responsabilidades administrativas, técnicas y comerciales que deben cumplir las Empresas Distribuidoras de Energía Eléctrica y las personas naturales y jurídicas que tengan y/o proyecten la instalación de generación de energía eléctrica del tipo renovable para el Autoconsumo conectadas a un sistema de distribución. (Ministerio de Energía y Minas, 2017,p.11066)

### ***6.1.2. Formulario de Solicitud de Conexión***

Nombre del proyecto.

- a) Nombre del propietario, razón social o representante.
- b) Dirección de correspondencia, teléfonos (Móvil y fijo), correo electrónico apartado postal.
- c) Numero Nis o expediente de solicitud.
- d) Tipo o fuente primaria renovable de la Central de Generación de Distribuida. Esta puede ser de una sola fuente (Solar FV o térmica, eólica, hidráulica , etc) o mixta . El interesado debe describirla con claridad.
- e) Detalle de información técnica contenida en el formulario. Se deberá adjuntar la información técnica indicada en el NGDRA 20 de la presente normativa.
- f) Lugar, fecha de la solicitud, la cual deberá ser firmada por el dueño o representante, debidamente acreditado, del proyecto de Generación Distribuida Renovable.

### ***6.1.3. Solicitud de la Información Técnica del Cliente NGDRA 20***

- a) La información técnica incluirá la descripción de las obras a realizar así como los datos y especificaciones de los equipos a instalar.
- b) Descripción general del proyecto. La descripción general de la tecnología o fuente primaria de energía que la central empleara, incluyendo la estimación del régimen de estimación horario considerando la estacionalidad típica de recurso primario.
- c) Cronograma de trabajos e identificación de las obras a realizar.
  - . BT menores o iguales a 2 Kw: Sin detalle.
  - . BT Mayores a 2 Kw: Descripción de las principales actividades a realizar y duración de las obra y presentación de cronograma en soporte magnético.
- d) Ubicación del proyecto.
  - .BT Menores o iguales a 2 Kw : Dirección del proyecto.
  - .BT Mayores a 2 Kw : Dirección del proyecto. Coordenadas UTM y plano de ubicación. Las coordenadas de proyecto incluirán la ubicación de la planta de generación de energía eléctrica con fuente natural y líneas de evacuación de energía.
- e) Datos de potencia y energía consumida por el cliente.

## **7. Diseño Metodológico**

### **7.1. Enfoque de Investigación**

Se utilizará un enfoque Mixto puesto que se integrarán técnicas cualitativas y cuantitativas en la recolección de datos e información.

### **7.2. Tipo de Investigación**

La investigación es Aplicada porque se contribuirá a la solución de un problema concreto. Es Descriptiva puesto que se describirán las características y propiedades del sistema fotovoltaico de 5.6 kw conectado a una red. Y es Transversal porque se realizará el estudio en un momento determinado.

#### Universo y Muestra

Serconisa S.A plantel cuesta el plomo cuenta con 224 trabajadores en total de los cuales se tomarán como muestra 35 trabajadores que representa el 15.62% que permanecen en oficinas, taller y bodega.

El tipo de muestreo es no probabilístico no se utilizaron fórmulas estadísticas para obtener el tamaño de la muestra se tomaron bajo el criterio de conveniencia. “Las muestras no probabilísticas, también llamadas muestras dirigidas, suponen un procedimiento de selección informal. Se utilizan en diversas investigaciones cuantitativas y cualitativas” (Hernandez et al., 2010,p.189).

### **7.3. Técnicas e Instrumentos de Recolección de datos**

Observación: Se utilizará la observación como “técnica de recolección de datos, la cual consiste en el registro sistemático, válido y confiable de comportamientos y situaciones observables, a través de un conjunto de categorías y subcategorías”(Hernández et al., 2010,p.260).

#### **7.4. Procedimiento para Recolección de Datos**

- ✓ Realizar cartas de acceso al plantel cuesta el plomo dirigidas al gerente de operaciones para realizar levantamiento de censo de carga, Instalación de medidor actaris ACE6000 y patrón verificador MT310 ZERA.
- ✓ Toma de coordenadas geográficas.
- ✓ Se revisarán datos de radiación solar mensual y anual extraídos de página <https://power.larc.nasa.gov/>, del visor de acceso a datos usando la posición geográfica donde se instalara planta fotovoltaica,
- ✓ Se revisará la factura de energía eléctrica.
- ✓ Verificación de inclinación de techos, dimensiones de ubicación de planta solar.
- ✓ Uso de programa PVGIS para calcular producción fotovoltaica
- ✓ Diseño de circuito con el programa cade-simu <https://cade-simu.com/>

#### **7.5. Plan de Análisis y Procesamiento de Datos**

- ✓ Extracción de perfiles de carga, datos de potencia de patrón MT310 ZERA, comparaciones de censo de carga.
- ✓ Información mensual y anual de radiación solar.
- ✓ Orientación e inclinación de paneles solares.
- ✓ Dimensionamiento del generador fotovoltaico, inversor, conductores y protecciones.
- ✓ Uso de programa Excel para realizar cálculos, tablas y gráficas del comportamiento de la generación fotovoltaica.
- ✓ Normativa APA séptima edición <https://normas-apa.org/>

- ✓ Características de modulo fotovoltaico propuesto LG Electronics de 400W LG400N2WA5. Monocristalino

**Tabla 7.1**

*Características eléctricas de módulo de 400W LG propuesto*

Tipo de módulo	400 W	405 W
Potencia máxima Pmax (W)	400	405
Voltaje MPP Vmpp (V)	40.6	41.0
Corriente MPP Impp (A)	9.86	9.89
Tensión de circuito abierto (Voc)	49.3	49.4
Corriente de circuito abierto Isc (A)	10.47	10.51
Eficiencia Módulo (%)	19.3	19.5
Temperatura de funcionamiento (°C)	-40 ~ +90	
Voltaje máximo del sistema (V)	1000 (IEC) / 1500 (UL)	
Clasificación máxima del fusible de la serie (A)	20	
Power Tolerance (%)	0 ~ +3	
STC (Condición de prueba estándar) : Irradiancia 1000 W/m <sup>2</sup> , Modulo		
Temperatura 25 °C, AM 1.5. LG Electronics mide y determina la potencia de salida indicada en la placa de identificación a su exclusivo y absoluto criterio.		

*Fuente: Ficha técnica*

**Tabla 7.2***Características mecánicas de módulo de 400W LG*

Células	6 x 12
Proveedor de células	LG
Tipo de célula	Monocrystalino / tipo N
Dimensiones de la celda	161.7 x 161.7 mm
# de barra colectora	12 (barra colectora de cables múltiples)
Tamaño	2024 x 1024 x 40 mm
Carga máxima	5400 Pa
Carga trasera	3000 Pa
Peso	20.3 kg
Tipo de conector	Genuine MC4, IP68 (Macho: PV-KST4) (Hembra: PV-KBT4)
Caja de conexiones	IP68 con 3 diodos de derivación
Longitud de cables	2 x 1200 mm
Portada	Vidrio templado de alta transmisión
Marco	Aluminio anodizado

*Fuente: Ficha técnica***Tabla 7.3***Características de temperatura*

NMOT	$42 \pm 3$ °C
Pmax	-0.36 %/°C
Voc	-0.26 %/°C
Isc	0.02 %/°C

*Fuente: Ficha técnica*

- ✓ Características del inversor propuesto marca Solis-1P5K-4G

**Tabla 7.4**  
*Características de entrada del inversor 1P5K-4G*

Modelo	Solis-1P5K-4G
Entrada (CC)	
Potencia de entrada máxima recomendada	5.8kW
Voltaje máxima de entrada	600V
Voltaje de nominal	330V
Voltaje de arranque	120V
Rango de voltaje MPPT	90-520V
Corriente máxima de entrada	11A/11A
Corriente máxima de cortocircuito	17.2A/17.2A
Número de MPPT/Número máxima de cadenas de entrada	2/2

*Fuente: Ficha técnica*

**Tabla 7.5**  
*Características de salida corriente alterna*

Salida (CA)	
Potencia nominal de salida	5kW
Potencia máxima de salida aparente	5kVA
Potencia máxima de salida	5kW
Voltaje nominal de la red	1/N/PE, 220V
Frecuencia nominal de la red	60Hz
Corriente nominal de salida de red	22.7A
Corriente máxima de salida	25.0A
Factor de potencia	>0.99 (0.8 que lleva a 0.8 de retraso)
THDi	<3%

*Fuente: Ficha técnica*



- ✓ Materiales propuestos para instalación de sistema fotovoltaico de conexión a la red de 5.6 KW

**Tabla 7.6**

*Materiales propuesto*

Descripción	Cantidad	Unidad
Panel solar / 400W / 72 celdas / 19.5 % EFIC / LG400N2W-A5.AW	14	UN
Inversor 5KW GRID TIE INVERTER, PV INVERTER 1P5K-4G-US-A	1	UN
Cable solar 10AWG aprobado por AUCVK Negro	120	Metros
Cable solar 10AWG aprobado por DUV Rojo	120	Metros
MC4 Conector Macho	6	UN
MC4 Conector Hembra	6	UN
1000V Solar Conector fusible en linea de 30A	2	UN
Conector de rama Tipo Y 3 A 1	3	UN
Conductor TSJ 4x10	6	Metros
Brecker de 30 amperios 2 polos DC 500V 30A con su gabinete y riel din 35mm	2	UN
Brecker de 30 amperios 3P AC 500V 30A con su gabinete y riel din 35mm	1	UN
Brecker de 30 amperios 2 polos enchufable Cutler-Hammer	1	UN
Varilla polo a tierra de 3/8" con su conector	1	UN
Conductor #6 de cobre forrado #8	10	Metros
Perfiles de aluminio de 6 Mtrs	4	UN
Escuadras soporte de travesaño a tirafondo	16	UN
Grapas finales	8	UN
Grapas Intermedias	20	UN
24 Tornillos con tuerca M8 20mm	48	UN
Salvateja	16	UN
Espiche	16	UN
Empalmes de perfil	4	UN
Type aislante	1	UN
Tubo conductit de 1/2"	24	UN
Bridas metalica de 1/2 "	48	UN
Tornillos punta de broca de 1/2"	48	UN
Curva para tubos conductit de 1/2"	8	UN
Pega pvc 1/4	1	UN

*Fuente: Propia*

## 8. Desarrollo

### 8.2. Análisis de Perfiles de Carga y Magnitudes Eléctricas Instantáneos

Se realizó levantamiento de censo de carga en cada uno de los ambientes del plantel Serconisa cuesta el plomo para tener dato de la potencia instalada en ( wats ) por cada equipo instalado aunque no esté en uso.

**Tabla 8.1**

*Censo de Carga Serconisa Plantel Cuesta el Plomo*

Cantidad	Equipo eléctrico	Consumo(w)	Corriente(A)	Voltaje(V)	Potencia total (W)	Horas día	Días mes	Kwh mes
3	Bujía Led	10	0.08	120	30	8	24	5.76
7	Lámpara compacta	25	0.21	120	175	8	24	33.60
2	Abanico de techo	60	0.50	120	120	2	24	5.76
11	Computadora de escritorio (CPU)	160	1.33	120	1760	8	24	337.92
11	Monitor Lcd	180	1.50	120	1980	8	24	380.16
1	Cafetera	1000	8.33	120	1000	0.5	24	12.00
1	Microonda	1200	10.00	120	1200	0.5	24	14.40
1	Fotocopiadora e impresora láser jet	600	5.00	120	600	0.5	24	7.20
1	Oasis	120	1.00	120	120	2	24	5.76
4	computadora portátil	25	0.21	120	100	8	24	19.20
10	Abanico pedestal	60	0.50	120	600	5	24	72.00
1	Split	6700	27.92	240	6700	6	24	964.80
7	Lámpara de 2x40 w	80	0.67	120	560	8	24	107.52
2	Impresora	648	5.40	120	1296	1	24	31.10
15	Lámpara compacta	65	0.54	120	975	8	24	187.20
2	Lámpara Led GB de 2x18w	36	0.30	120	72	8	24	13.82
1	Esmeril de banco	342.9	2.86	120	342.9	1	24	8.23
1	Compresor	2235	18.63	120	2235	1	24	53.64
12	Lámparas de alumbrado	220	0.92	240	2640	9	30	712.80
Total Kwh mes								2972.88

*Fuente: Propia*

## 8.1. Análisis de Perfil de Carga y Datos Instantáneos de Corriente, Tensión y

### Potencia de Equipo Verificador Zera MT 310

Por medio de la instalación de medición de semidirecta en BT utilizando transformadores de corriente y medidor ACE6000 esta se instaló en mufa de entrada de acometida por un tiempo de un mes para tener un dato de energía y potencia por fechas e intervalos de tiempo de cada 15 minutos para comparar respecto a los históricos de consumos de energía de facturación, realizando el análisis nos dimos cuenta que la energía registrada por la medición para el estudio es aproximada al consumo de energía que aparece reflejada en la factura de energía eléctrica .

**Tabla 8.2**

*Valores de Energía y potencia en diferentes fechas y intervalos*

Fecha	Intervalo del Período	Energía(KWh)	Energía(Kvarh)	Energía(Kvah)	Potencia (KW)
27/04/2021	07:00	0.24	0	0.24	0.8
29/04/2021	08:15	0.48	0	0.56	1.6
06/05/2021	09:15	0.48	0	0.48	1.6
08/05/2021	09:15	0.64	0	0.64	2.4
09/05/2021	09:00	0.8	0	0.8	3.2
11/05/2021	09:30	0.88	0	0.88	4
15/05/2021	10:00	1.2	0.08	1.2	4.8
18/05/2021	10:15	1.52	0	1.52	5.6
19/05/2021	10:30	1.68	0	1.68	6.4
19/05/2021	10:45	1.68	0	1.76	7.2
20/05/2021	11:45	2	0.08	2	8
22/05/2021	13:15	2.16	0	2.16	8.8
26/05/2021	13:40	2.32	0.16	2.32	9.6

*Fuente:* Medidor de energía Actaris ACE6000 programa ACEPILOT

**Tabla 8.3***Valores totales de Energía y potencia máxima*

Mes	Energía(KWh)	Energía(Kvarh)	Energía(Kvah)	Potencia (KW)
Mayo	2748	28	2793.04	9.6

*Fuente:* Medidor de energía Actaris ACE6000 programa ACEPILOT

Tenemos los valores máximos que registró medición en el periodo de un mes próximos a los que refleja la factura de anergia eléctrica.

**Tabla 8.4***Valores de variables eléctricas*

Fecha	Intervalo del Período	Voltaje(A)	Voltaje (B)	Corriente (A)	Corriente (B)	Factor de potencia	Frecuencia
27/04/2021	07:00	110.1	110.2	4.7	3.5	0.8967	60
29/04/2021	08:15	110.5	110.1	6.6	9.3	0.9696	59.99
06/05/2021	09:15	109.8	109.7	7.8	7.4	0.9818	57.81
08/05/2021	09:15	109.8	109.2	6.6	16.7	0.9454	59.97
09/05/2021	09:00	110.3	109.7	12.6	17.3	0.9817	59.1
11/05/2021	09:30	110.1	109.5	14.2	23.4	0.983	59.99
15/05/2021	10:00	109.7	109.9	25.0	19.8	0.9933	59.9
18/05/2021	10:15	109.7	109.5	26.0	26.4	0.9814	59.98
19/05/2021	10:30	109.9	109.3	27.7	31.5	0.9859	59.98
19/05/2021	10:45	108.3	108.4	35.2	32.3	0.9867	59.98
20/05/2021	11:45	109.6	108	31.2	43.1	0.9953	59.79
22/05/2021	13:15	107.9	108.6	46.4	35.4	0.9979	60
26/05/2021	13:40	109.1	108.6	44.0	43.8	0.9903	59.91

*Fuente:* Medidor de energía Actaris ACE6000 programa ACEPILOT

Observamos los valores de voltajes y corrientes por fases en extruidos de medidor que se instaló en un periodo de un mes para tener datos reales por cada fecha e intervalo de 15 minutos.

Se instaló equipo verificador Zera MT 310 para visualizar valores instantáneos de voltajes, corrientes, potencias y factor de potencia semejantes a los valores que nos brindó el perfil de carga de voltajes, corrientes y potencia extraídos del medidor Actaris ACE6000.

**Tabla 8.5***Valores instantáneos de voltajes corrientes y potencias*

	L1	L2
UPN	110.44	109.61
UPP	220.05	109.72
PhiU	357.68	177.43
PhiUI	2.32	1.71
P	2.846	3.542
Q	-0.115	-0.104
S	2.848	3.543

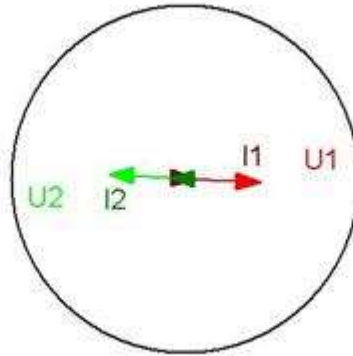
*Fuente:* Equipo verificador Zera MT310**Tabla 8.6***Valores instantáneos de potencias y factor de potencia*

	S	
SP	6.39	KW
SQ	-0.22	KVAR
SS	6.39	KVA
F	60.018	F
SL	0.9994	FP

*Fuente:* Equipo verificador Zera MT310

**Figura 8.1**

*Fasorial de voltajes y corrientes*



*Fuente:* Equipo verificador Zera MT310

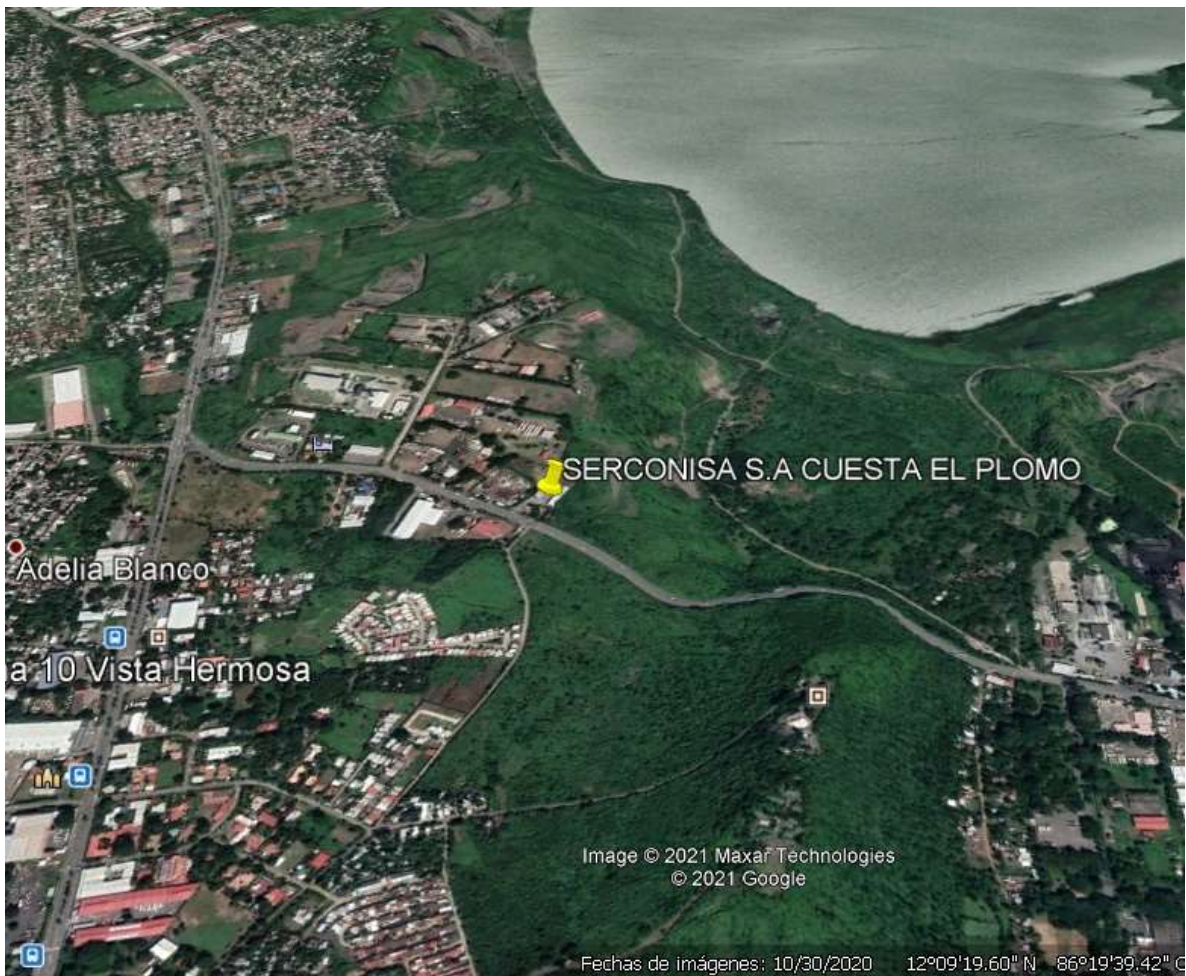
Se observa diagrama fasorial de voltajes y corrientes esta aproximadamente en fase predomina carga resistiva el factor de potencia se aproxima a la unidad un parámetro de la calidad del sistema eléctrico.

## 9. Diseño de Sistema Fotovoltaico de 5.6 KW Conectado a la Red

Iniciamos con la ubicación del proyecto haciendo uso de la aplicación de Google Earth pro para obtener las coordenadas geográficas de nuestro proyecto.

**Figura 9.1**

*Ubicación del proyecto*



*Fuente: Google Earth pro*

Latitud (decimal degrees): 12°.09'19

Longitud (decimal degrees): -86°.19'39

### **9.1. Análisis de Campo**

Tenemos que verificar los siguientes aspectos para obtener excelentes resultados:

- . Condiciones de irradiación del lugar (NASA/PVGIS).**
- .Evitar o minimizar sombras.**
- . Análisis del punto de instalación e interconexión.**
- . Análisis de estructura óptima según el tipo de techo.**
- .Evitar filtraciones de agua.**

### **9.2. Inclinación Óptima de los Módulos**

Para determinar la inclinación óptima que garantiza la máxima captación de energía anual se utiliza una expresión que resulta del análisis de los cálculos de la irradiación solar global para distintas inclinaciones en distintas latitudes (Mascaros, 2016,p.37).

$$\beta_{opt} = 3,7 + 0,69 \cdot |Lat. |$$

Encontrar la inclinación óptima con Latitud (decimal degrees): 12°.15

Longitud (decimal degrees): -86.19

$\beta_{opt}$ = Inclinación óptima.

$$\beta_{opt} = 3,7 + 0,69 \cdot |12.15|$$

$$\beta_{opt} = 12.08^\circ$$



Uso de aplicación de <https://power.larc.nasa.gov/>, para obtener datos Irradiación solar promedio día/ mes

**Figura 9.2**

*Acceso a datos de irradiación solar nasa*

The screenshot shows the 'POWER Single Point Data Access' web application interface. It is divided into several numbered sections:

- 1. Choose a User Community:** A dropdown menu is set to 'SSE-Renewable Energy'.
- 2. Choose a Temporal Average:** Three radio buttons are present: 'Daily' (selected), 'Interannual', and 'Climatology'.
- 3. Enter Lat/Lon or Add a Point to Map:** Two input fields for latitude and longitude are shown. The latitude field contains '12.152' and the longitude field contains '-86.329'. Both fields have a 'Clear' button and a range of values in parentheses: '(-90 to +90 decimal degrees)' for latitude and '(-180 to +180 decimal degrees)' for longitude.
- 4. Select Time Extent:** Two date pickers are shown. The 'Start Date' is '01/01/2020' and the 'End Date' is '03/05/2021'. Both have a '(MM/DD/YYYY)' label.
- 5. Select Output File Formats:** A 'Select All' checkbox is checked. Below it, four checkboxes are shown: 'ASCII' (unchecked), 'CSV' (checked), 'GeoJSON' (unchecked), and 'NetCDF' (unchecked).
- 6. Select Parameters:** A search bar is at the top. Below it is a tree view of parameter categories. The 'Solar Cooking' category is expanded, and 'All Sky Insolation Incident on a Horizontal Surface' is selected and highlighted in blue. Other categories include 'Meteorology (Moisture and Other)', 'Meteorology (Temperature)', 'Meteorology (Wind)', 'Sizing and Pointing of Solar Panels and for Solar Thermal Applications', 'Thermal Infrared Parameters', and 'Tilted Solar Panels'.
- 7. Submit and Process:** A 'Submit' button is located at the bottom.

*Fuente:* <https://power.larc.nasa.gov/>

Obtenemos los datos de irradiación global horizontal por día, mes y año, temperaturas que estará expuesto nuestro sistema de generación fotovoltaico en los diferentes meses de año

**Tabla 9.1***Datos de Irradiación Solar Promedio Día/Mes año 2021*

Mes	Irradiación $\frac{Kwh}{m^2}$
Enero	5.77
Febrero	6.40
Marzo	7.03
Abril	6.66
Mayo	5.14
Junio	6.08
Julio	6.01
Agosto	5.83
Septiembre	5.74
Octubre	5.27
Noviembre	5.45
Diciembre	5.37
Promedio	5.83

Fuente: <https://power.larc.nasa.gov/>

### 9.3. Calculo de la Irradiación Media Anual y Irradiación Global Anual Sobre Superficie con Inclinación Óptima en Managua

$G_{da(0)}$  = Irradiación global diaria horizontal

$G_a(0)$  = Media anual de la irradiación global horizontal.

$G_a(\beta_{opt})$  = Irradiación global anual sobre superficie con inclinación óptima.

$$G_{da(0)} = 5.83 \frac{Kwh}{m^2}$$

$$G_a(0) = 365 \cdot G_{da(0)}$$

$$G_{a(0)} = 365 * 5.83 \frac{Kwh}{m^2}$$

$$G_{a(0)} = 2127.25 \frac{Kwh}{m^2}$$

$$G_a(\beta_{opt}) = \frac{G_a(0)}{1 - 4,46 \times 10^{-4} \times \beta_{opt} - 1,19 \times 10^{-4} \times \beta_{opt}^2}$$

$$G_a(\beta_{opt}) = \frac{2127.25 \frac{Kwh}{m^2}}{1 - 4,46 \times 10^{-4} \times 12.08^\circ - 1,19 \times 10^{-4} \times 12.08^{\circ 2}}$$

La irradiación anual incidente en Managua es  $G_{a(0)} = 2177.49 \frac{Kwh}{m^2}$

**Figura 9.3**

*Irradiación global Horizontal*



*Fuente:* <https://solargis.com/es/maps-and-gis-data/download/nicaragua>

Se presenta la irradiación global horizontal incidente en Nicaragua la parte departamental con mayor irradiación es la zona de Occidente del país Chinandega, León y Managua

#### 9.4. Calculo de la Hora Solar pico

Se toma la irradiación menor en el año en nuestro caso en el mes de Mayo.

$$HSP = \text{Horasolarpico}$$

$$HSP = \frac{\text{IrradiacionGlobal}(Kwh/m^2)}{1000 W/m^2}$$

$$HSP = \frac{5.14(Kwh/m^2)}{1000 W/m^2}$$

$$HSP = 5.14h$$

#### 9.5. Consumo de Energía Mensual en Kwh

Por medio de programa OPEN SGC de distribuidora eléctrica se solicita de pantalla de Facturación de energía eléctrica donde muestra consumos de energía eléctrica mensuales por un año.

**Figura 9.4**

*Consumos de energía de un periodo de año*

Tipo de consumo	Lectura (kW)	Csmo (kW/h)	Fecha de Lectura	Fecha de Fact.	Cte. Fact.	Coef. Per.	Tipo de Lectura
Activa kWh BT	120947	2826	17/01/2021	17/01/2021	1,	0,	Ciclo de lectura
Activa kWh BT	118121	2807	17/12/2020	17/12/2020	1,	0,	Ciclo de lectura
Activa kWh BT	115314	2937	17/11/2020	17/11/2020	1,	0,	Ciclo de lectura
Activa kWh BT	112377	3081	17/10/2020	17/10/2020	1,	0,	Ciclo de lectura
Activa kWh BT	109296	3245	18/09/2020	18/09/2020	1,	0,	Ciclo de lectura
Activa kWh BT	106051	3538	18/08/2020	18/08/2020	1,	0,	Ciclo de lectura
Activa kWh BT	102513	2773	17/07/2020	17/07/2020	1,	0,	Ciclo de lectura
Activa kWh BT	99740	2487	17/06/2020	17/06/2020	1,	0,	Ciclo de lectura
Activa kWh BT	97253	2761	18/05/2020	18/05/2020	1,	0,	Ciclo de lectura
Activa kWh BT	94492	2582	18/04/2020	18/04/2020	1,	0,	Ciclo de lectura
Activa kWh BT	91910	2992	19/03/2020	19/03/2020	1,	0,	Ciclo de lectura
Activa kWh BT	88918	2837	17/02/2020	17/02/2020	1,	0,	Ciclo de lectura

*Fuente: Sistema Open SGC de disnorte dissur*

**Tabla 9.2***Consumos de Energía Mensual Kwh*

Mes	Consumo de energía ( Kwh)
Enero	2825
Febrero	2837
Marzo	2992
Abril	2582
Mayo	2761
Junio	2487
Julio	2773
Agosto	3538
Septiembre	3245
Octubre	3081
Noviembre	2937
Diciembre	2807
Promedio	2905.4

*Fuente:* Propia

Consumos históricos de energía por un periodo de un año en promedio consumen 2905.4 Kwh su mayor consumo fue en el mes de Agosto de aquí se tomó el dato para calcular consumo de energía por sustitución energética.

## 9.6. Dimensionamiento por Sustitución Energética

(Sustitución parcial de consumos)

Por medio de histórico de facturación escogemos el mayor consumo de energía en el año, se dio en el mes Agosto 2020  $E=3538\text{kwh}$ .

### 9.6.1. Calculo de Consumo Diario

$$\text{Consumodiario} = \frac{\text{Energia consumida en el mes}}{\text{numero de dias mes}}$$

$$\text{Consumodiario} = \frac{3538\text{Kwh}}{31}$$

$$\text{Consumodiario} = 114.13\text{Kwh}$$

## 9.7. Porcentaje de Energía a Sustituir

Sustitución de energía =23%

### 9.7.1. Calcular la Energía Esperada por Nuestro Sistema

$$\text{Energia esperada} = \text{Consumodiario} \times \text{sustitucion de energia}$$

$$\text{Energia esperada} = 114.13\text{Kwh} \times 23\%$$

$$\text{Energia esperada} = 26.25\text{Kwh}$$

### 9.7.2. Definir la Potencia Pico de Nuestro Sistema Generador

#### Ecuación 9.1 Potencia del generador

$$P_{gen} = F1 * \frac{E}{t}$$

Fuente:(Marin y Perez, 2016,p.31)

F1= Factor de corrección utilizado en Nicaragua para la  $P_{gen}$  .

F1=1.1

$P_{gen}$ =Potencia del generador.

E=Energía

$$P_{gen} = F1 * \frac{E}{t}$$

$$P_{gen} = 1.1 * \frac{26.25Kwh}{5.14h}$$

$$P_{gen} = 5.61Kw$$

$$E = \frac{P_{gen} * t}{F1}$$

### 9.7.3. Estimación de Producción Energética Mensual

#### Ecuación 9.2 Energía proyectada

$$Ep = P_{gen} * HSP * P.R * 30$$

Fuente:(Rayo et al., 2011,p.103)

$Ep$  = Energía proyectada.

$P_{gen}$ =Potencia pico del generador fotovoltaico.

P.R.=Factor de rendimiento

$$Ep = 5.60Kw * 5.14h * 0.7996 * 30$$

$$Ep = 690.47Kwh$$

### 9.7.4. Definir la Cantidad de Módulos del Sistema

#### Ecuación 9.3 Cantidad de Módulos

$$\# \text{ Mód} = \frac{P}{P_{mod}}$$

Fuente:(Marin y Perez, 2016,p.36)



P=5.60Kw

Pmod=400w

$$\# Mód = \frac{5.6KW}{0.4KW}$$

# Mód = 14 *modulos*

Se propone el módulo fotovoltaico mono cristalino LG Electronic modelo Solar 400W LG400N2WA5

### **9.8. Dimensionamiento por Espacio Disponible**

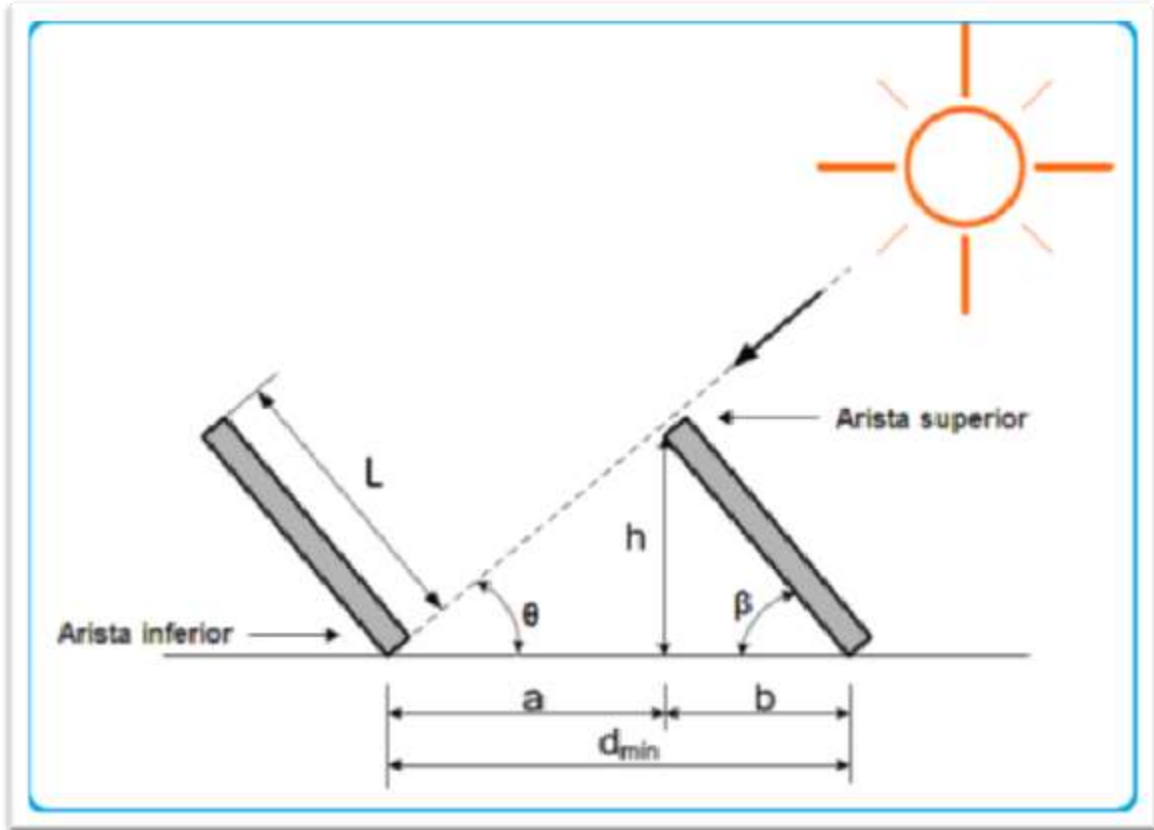
Se utilizaran paneles Panel Solar 400W LG400N2WA5. monocristalino dimensiones 2.024m de largo, 1.024m de ancho y 40mm de grosor.

h = Altura solar al medio día.

L= largo de paneles

**Figura 9.5**

*Distancia mínima entre aristas de paneles*



*Fuente:* Universidad Carlos III de Madrid - Departamento de Ingeniería Eléctrica

Dónde:

$d_{min}$ : Distancia mínima entre aristas de paneles para evitar sombras (m)

$L$ : Longitud del panel (columna de módulos en paralelo) (m)

$h$ : altura solar al medio día (m)

$\beta$ : Grado de inclinación del panel respecto a la horizontal ( $^{\circ}$ )

$\theta$ : Ángulo de la sombra respecto a la horizontal ( $^{\circ}$ )

a: Distancia de la arista inferior de un panel a la arista inferior del otro (m)

b: Distancia de la arista inferior del panel a la arista superior del mismo respecto a la horizontal (m)

Una vez obtenido el grado de inclinación del panel que es  $12.08^\circ$  y la longitud del panel (L) que es 2.024 m, se calcula la altura solar al medio día.

$$h = \sin(\beta_{opt}) * L$$

$$h = \sin(12.08^\circ) * 2.024m$$

$$h = 0.423m$$

Con los mismos datos se calcula la distancia “b”

b= Distancia de la arista inferior del panel a la arista superior del mismo respecto a la horizontal (m)

$$b = \cos(\beta_{opt}) * L$$

$$b = \cos(12.08^\circ) * 2.024m$$

$$b = 1.979m$$

Considerando el ángulo de inclinación del panel y los ángulos rectos que se forman, se complementan los demás ángulos y se determina que el ángulo  $\Theta$  es de  $78^\circ$ . Enseguida se calcula la distancia “a”, utilizando como dato la altura (h) y el ángulo  $\Theta$  (Marin y Perez, 2016,p.49).

$$a = \frac{h}{\tan(61^\circ - \beta_{opt})}$$

$$a = \frac{0.423m}{\tan(61^\circ - 12.08^\circ)}$$

$$a = 0.370m$$

Por último se suma la distancia “a” más la distancia “b” para obtener la distancia mínima entre aristas de paneles, para evitar la sombra sobre otro panel.

$$d_{min} = a + b$$

$$d_{min} = 0.370m + 1.979m$$

$$d_{min} = 2.349m$$

La distancia entre paneles es igual  $d = d_{min} - L$

$$d = 2.349m - 2.024m$$

$$d = 0.325m$$

### 9.9. Dimensionado de inversores

Se debe considerar que para sistemas de conexión a la red se recomienda que los inversores serán del tipo adecuado para la conexión a la red eléctrica, con una potencia de entrada variable para que sean capaces de extraer en todo momento la máxima potencia que el generador fotovoltaico puede proporcionar a lo largo de cada día.

Instalación fotovoltaica  $P_{gen} = 5.6 \text{ Kwh}$

La potencia nominal del inversor debe ser un 20% inferior a la potencia pico de nuestro campo generador fotovoltaico.

$$P_{gen} = 1.2 * Pn$$

$P_{gen}$  = Potencia pico del generador.

$Pn$  = Potencia nominal del inversor.

#### Ecuación 9.4 Potencia nominal del inversor

$$Pn = \frac{P_{gen}}{1.2}$$

Fuente:(Ramírez y Moroney, 2017,p.31)

$$Pn = \frac{5.6Kw}{1.2}$$

$$Pn = 4.66Kw \sim 5 Kw$$

Respecto a la potencia del inversor rangos entre 1.15 y 1.25 son los valores mínimos y máximos que se suelen utilizar para dimensionar nuestro campo generador. En este proyecto se propone utilizar el inversor 5 KW GRID TIE INVERTER, PV INVERTER modelo 1P5K-4G-US-A,

### 9.10. Cálculo de módulos en serie (validación de voltajes)

El voltaje varía de acuerdo a la temperatura de trabajo a mayor temperatura disminuye

#### Ecuación 9.5 Tensión máxima del módulo fotovoltaico

$$V_{OC} = V_{oc(STC)} * [1 + (T_i - 25) * \frac{Coef.(V_{oc})}{100}]$$

Fuente: (Castellon y Santamaria, 2010, p.117)

Voc (STC) = Voltaje de circuito abierto en STC (catalogo).

Coef.(Voc) = Coeficiente térmico de voltaje en circuito abierto (catalogo).

Ti = Temperatura de trabajo del módulo.

$$V_{OC(-10^{\circ}C)} = 49.3 * [1 + (-10 - 25) * -0.28 / 100]$$

$$V_{OC(-10^{\circ}C)} = 53.78v$$

#### Ecuación 9.6 Número máximo de paneles en serie

$$Ns(Max) = \frac{Vmax(Inversor)}{V_{oc}(-10^{\circ}C)}$$

Fuente: (Marin y Perez, 2016, p.39)

Ns(Max) = Número máximo de paneles que podemos conectar en serie.

Vmáx.(Inversor) = Voltaje máximo del inversor.

$$N_s(Max) = \frac{600 \text{ v}}{53.78 \text{ v}}$$

$$N_s(Max) = 11.15 \sim 12$$

Tensión mínima del módulo fotovoltaico.

$$V_{OC}(70^\circ C) = 40.6 \times [1 + (70 - 25) \times -0.28 \div 100]$$

$$V_{OC}(70^\circ C) = 44.29 \text{ v}$$

$$N_s(Min) = \frac{V_{min}(Inversor)}{V_{oc}(70^\circ C)}$$

$$N_s(Min) = \frac{120 \text{ v}}{44.29 \text{ v}}$$

$$N_s(Min) = 2.70 \approx 3$$

### 9.11. Cálculo de filas de módulos en paralelo (validación de corriente)

Lo primero que debemos tener claro es que la corriente aumenta con la irradiación. Condiciones estándar de medida.

$$I_{sc}(STC) < I_{sc}(Inversor)$$

$N_p$  = Número de filas en paralelo.

### Ecuación 9.7 Intensidad máxima del módulo fotovoltaico

$$I_{sc}(70^\circ C) = I_{sc}(STC) \times [1 + [(Ti - 25) \times \frac{Coef.(I_{sc})}{100}]] \times N_p$$

Fuente: (Castellon y Santamaria, 2010, p.117)

$$I_{sc}(70^\circ C) = 10.47 \times [1 + (70 - 25) \times 0.042 \div 100] \times 2$$

$$I_{sc}(70^\circ C) = 21.12 \text{ A}$$

### **Ecuación 9.8 Número máximo de paneles en paralelo**

$$Np = I_{sc(70^{\circ}C)} \div I_{sc}$$

*Fuente:*(Marin y Perez, 2016,p.40)

$$Np = 21.12A \div 10.47A$$

$$Np = 2.01$$

Se cumple la regla  $I_{sc}(STC) < I_{sc}(Inversor)$

$$21.12A < 25A$$

### **Ecuación 9.9 Corriente máxima**

$$I_{max} = \frac{1.30 \times I_{sc}}{FT}$$

*Fuente:*(Rayo et al., 2011,p.93)

FT=Factores de corrección por temperatura.

$$I_{max} = \frac{1.30 \times 20.94AMP}{0,91}$$

$$I_{max} = 29.91 \text{ AMP}$$

Se propone uso de fusible solar de línea de capacidad de 1000V y 30 A y Brecker de 2P DC 500V 30 A, modelo LKTB1-50/PV-C32.

### **9.12. Dimensionado del conductor**

El conductor es la parte más importante para el transporte de la energía eléctrica entre los diferentes sistemas que conforman un sistema fotovoltaico.

Específicamente, para cualquier condición de trabajo, los conductores deberán tener unos valores de sección tales que la caída de tensión en ellos sea inferior a las indicadas a continuación:

**Tabla 9.3**

*Caída de Tensión para Sistemas Fotovoltaicos*

CAIDA DE TENSION	PORCENTAJE
Caídas de tensión máxima entre generador FV y regulador	3 %
Caídas de tensión máxima entre regulador y batería	1 %
Caídas de tensión máxima entre inversor y batería	1 %
Caídas de tensión máxima entre inversor /regulador y cargas	3 %

Fuente: <https://www.sfe-solar.com/noticias/articulos/calculo-seccion-de-cable-para-paneles-solares/>

**9.12.1. Dimensionado del cable de CD**

La intensidad máxima soportada debe ser igual a un 125% de  $I_{sc}$

$I_{sc}$  =Corriente de cortocircuito del string.

$$I_{max} = I_{sc} * 1.25$$

$$I_{max} = 20.94A * 1.25$$

$$I_{max} = 26.17A$$

De acuerdo al cálculo de la corriente como tenemos dos string la corriente máxima es 26.17 AMP conforme la tabla 310-15(b) (16) del NEC en anexos el calibre indicado seria el #10 AWG



### 9.12.2. Cálculos del cableado eléctrico para 220V/60Hz

Para selección del conductor adecuado a la ampacidad consultamos conforme la tabla 310-15(b) (16) del NEC, el conductor seleccionado es el #10 AWG, sección 5.26 mm<sup>2</sup> que cumple con las características de cálculos realizado

### 9.12.3. Ramal-Inversor

Para efectos de cálculo tomaremos como longitud del cable, la distancia del módulo fotovoltaico más lejano y su caja de protección dentro de la caja del inversor. (La distancia entre el ultimo modulo con el inversor es prácticamente la misma que la distancia entre el ultimo modulo con la caja de protección) (Rayo et al., 2011,p.95)

**Tabla 9.4**

*Características del cable*

I	20.94A
L	6 m
$\Delta V$	1%
C	56 m/c·mm <sup>2</sup>
FT	0.91

*Fuente: Propia*

Criterio de intensidad máxima

$$I_{max} = \frac{1.30 \times I_{sc}}{FT}$$

$$I_{max} = \frac{1.30 \times 20.94AMP}{0,91}$$

$$I_{max} = 29.91AMP$$

Para este criterio se puede dejar un cable AWG 10 capaz de soportar 29.91 A, a una temperatura de aislamiento de 60°C, puesto que (29.91A < 30 A).

Criterio de caída de tensión máxima encontramos la sección del conductor.

### Ecuación 9.10 Sección del conductor

$$S = \frac{2L \times I}{\rho \times \Delta V}$$

Fuente:(Rayo et al., 2011,p.96)

Dónde:

S= sección del conductor ( $mm^2$ )

L=Longitud de la línea (m)

$\rho$ = Conductividad del conductor (S.m/ $mm^2$ )

I= Corriente en el conductor. Amperes.

$\Delta V$  =Caída de tensión permitida en la línea.

$$S = \frac{2 * 6m * 20.94A}{56 \text{ m/c} \times mm^2 \times 1\%}$$

$$S = 4.48mm^2$$

Para este criterio también se puede dejar un cable AWG 10 que tiene un área  $S=5.26mm^2$

y es capaz de soportar 30 A. puesto que ( $4.48mm^2 < 5.26mm^2$ ).

#### 9.12.4. Inversor – Centro de carga CA

El factor de corrección por temperatura para este tramo será igual a FT=1

**Tabla 9.5**

*Características del cable*

I	22.7A
L	15 m
$\Delta V$	3%
C	56 m/c·mm <sup>2</sup>
FT	1

*Fuente: Propia*

Criterio de intensidad máxima

$$I_{max} = \frac{1.30 \times I_{sc}}{FT}$$

$$I_{max} = \frac{1.30 \times 22.7AMP}{1}$$

$$I_{max} = 29.51AMP$$

Criterio de caída de tensión máxima

A diferencia de otros conductores, la caída de tensión máxima para este tipo de cableado es del 3%.

$$S = \frac{2L \times I}{\rho \times \Delta V}$$

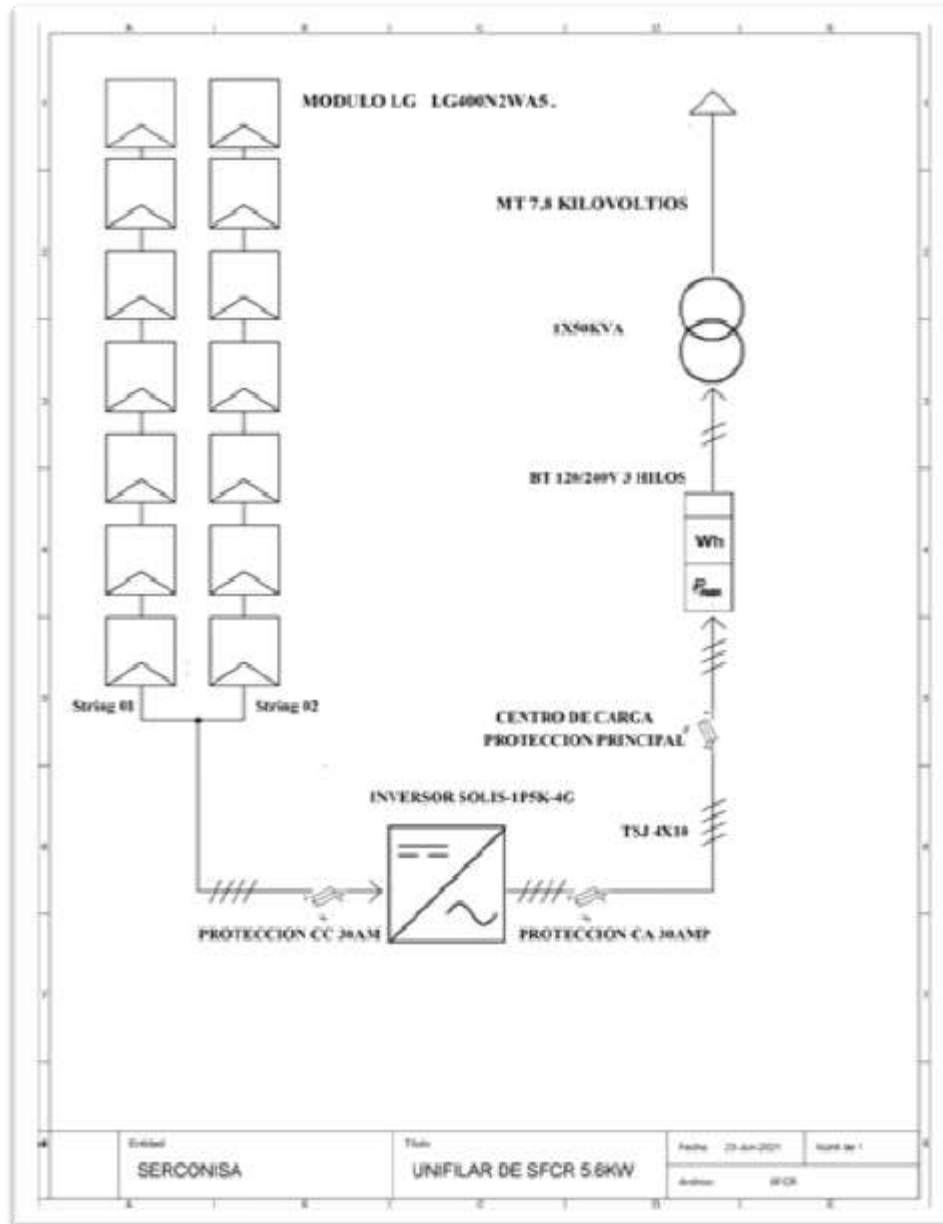
$$S = \frac{2 * 15m * 22.7A}{56 \text{ m/c} \times \text{mm}^2 \times 3\%}$$

$$S = 4.05\text{mm}^2$$

9.13. Diagrama unifilar de conexión de Sistema Fotovoltaico Conectado a Red  
propuesto

Figura 9.6

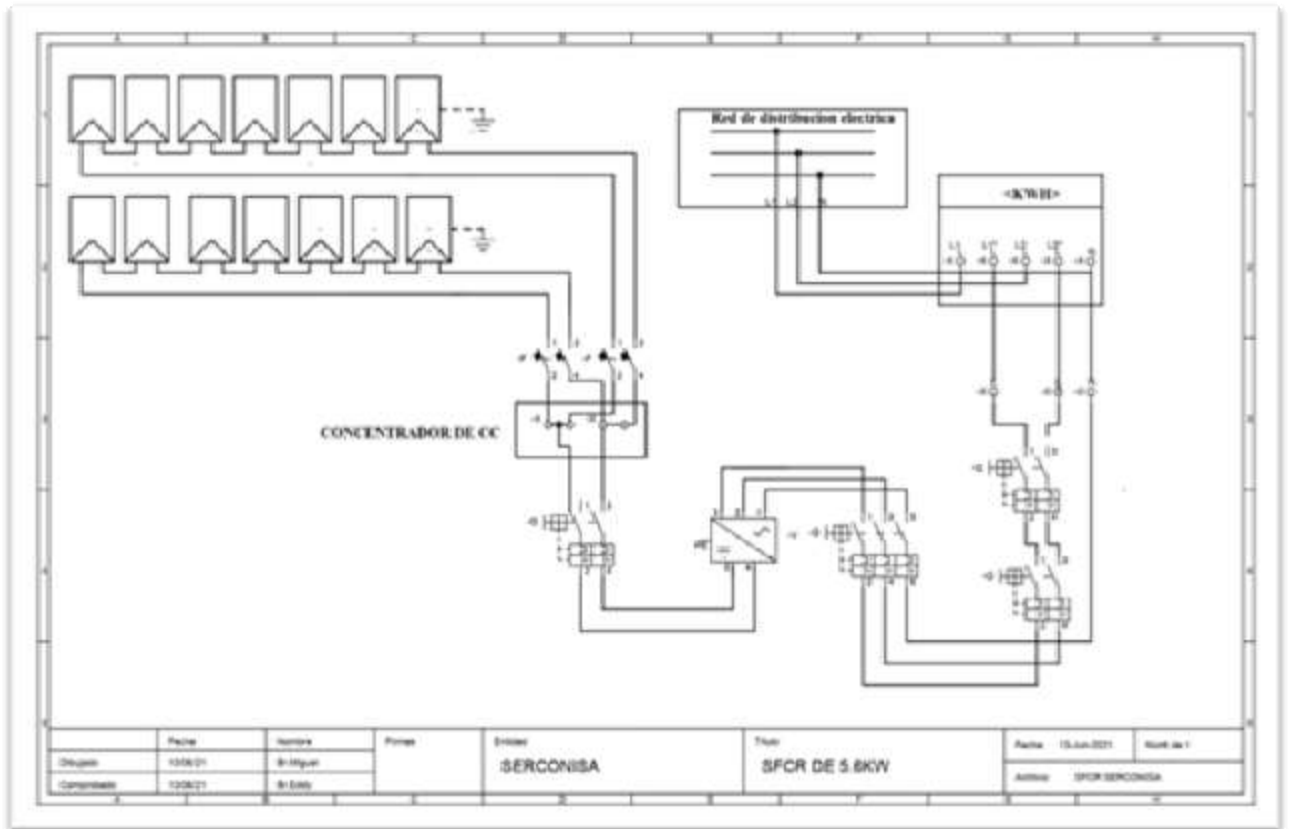
Diagrama Unifilar de Conexión del Sistema Fotovoltaico Conectado a Red



Fuente: Propia con programa cade-simu

**Figura 9.7**

*Diagrama de Conexión de Componentes del Sistema Fotovoltaico Conectado a Red  
Propuesto*



*Fuente: Propia con programa cade-simu*

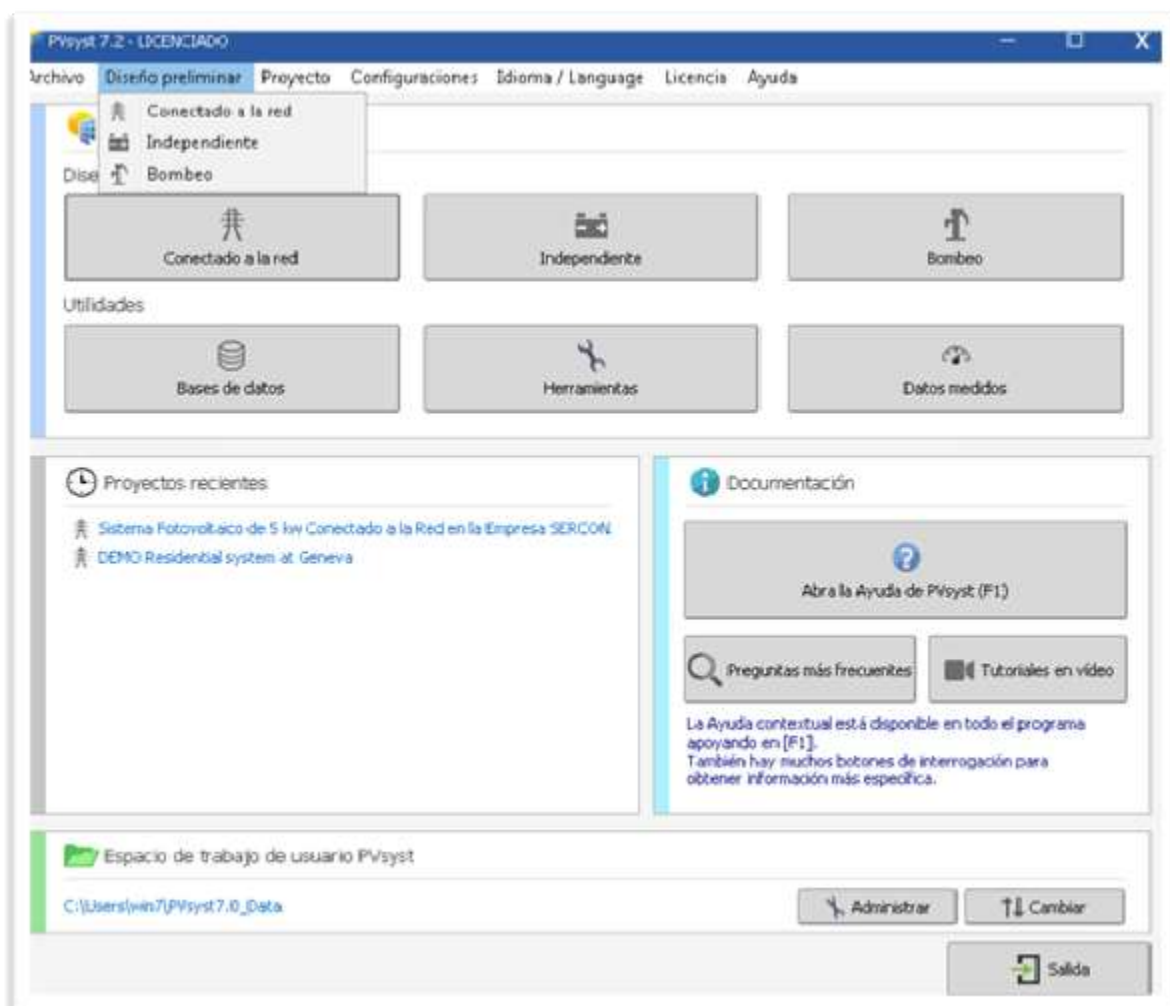


## 10. Dimensionado del sistema mediante el software PVSYST

PvSyst es un potente programa informático que permite realizar el diseño, simulación y análisis de datos de una instalación fotovoltaica. El software ha sido desarrollado por la Universidad de Ginebra y la demo, disponible en la página <http://www.pvsyst.com>, es totalmente operativa durante quince días, fecha a partir de la cual sólo están disponibles ciertas opciones, pero no limitan su aplicación en el desarrollo de las prácticas.(Herraíz.p3)

**Figura 10.1**

*Página principal de programa PVsyst 7.2 ingreso de datos del proyecto*



*Fuente: Propia*

**10.1. Localización del proyecto para obtener las coordenadas geográficas.**

**Figura 10.2**

*Ubicación del proyecto*

The image shows a software dialog box titled "Localización del proyecto". It is divided into two main sections: "Proyecto" and "Ubicación".

- Proyecto:** Contains a text input field labeled "Nombre del proyecto" with the text "Pre-dimensionamiento sistema de red en Ciudad Sandino" entered.
- Ubicación:** Contains a dropdown menu for "País" set to "Nicaragua". Below it, another dropdown menu for "Sitio" is set to "Ciudad Sandino". To the right of the "Sitio" dropdown is a smaller dropdown menu set to "Meteonorm 8.0 (2010-". To the right of these dropdowns is a button labeled "Abrir sitio" with a magnifying glass icon.

At the bottom of the dialog box are two buttons: "Cancelar" with a red 'X' icon and "OK" with a green checkmark icon.

*Fuente: Propia*



## 10.2. Ingreso de coordenadas geográficas

**Figura 10.3**  
*Coordenadas geográficas*

Parámetros del sitio geográfico para Sistema Foliores de Silv Conectado a la Red en la Empresa SERCOMISA S.A. SIT

Coordenadas geográficas | Menú principal | Mapa interactivo

**Ubicación**

Nombre del sitio: Ciudad Sandino

País: Nicaragua  Región: América del Norte

**Coordenadas geográficas**

Latitud: 12.1535 [°] 12 15 35 (+ = Norte, - = Hemisferio Sur)

Longitud: -86.3308 [°] -86 19 50 (+ = Este, - = Oeste de Greenwich)

Altitud: 128 M por encima del nivel del mar

Zona horaria: -6.0 Corresponde a una diferencia promedio

Hora Legal - Hora Solar = 0h:14m

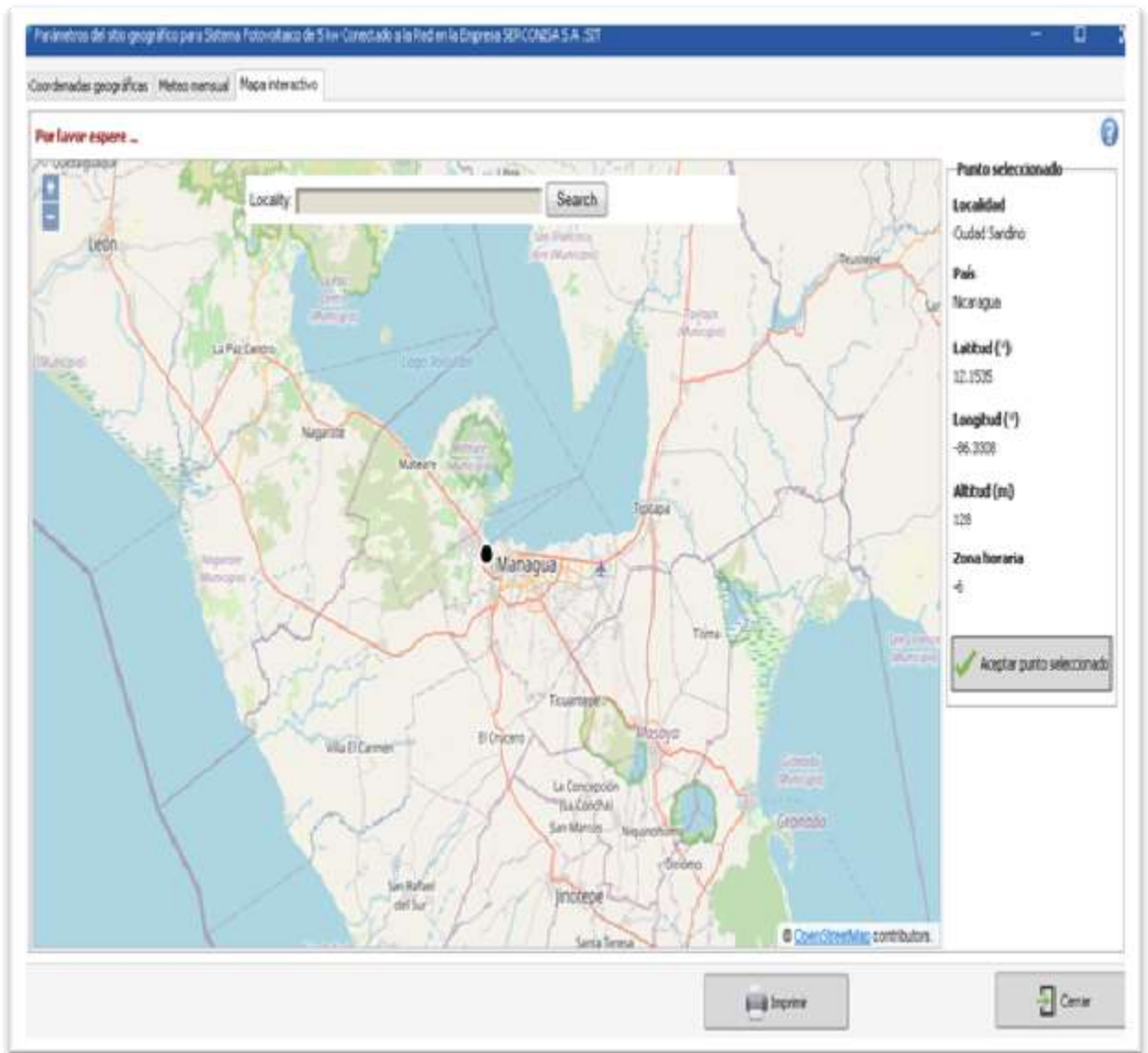
*Fuente: Propia*

### 10.3. Mapa interactivo

Localizamos la ubicación de nuestro proyecto visualizamos coordenadas geográficas.

**Figura 10.4**

*Mapa de ubicación de proyecto*



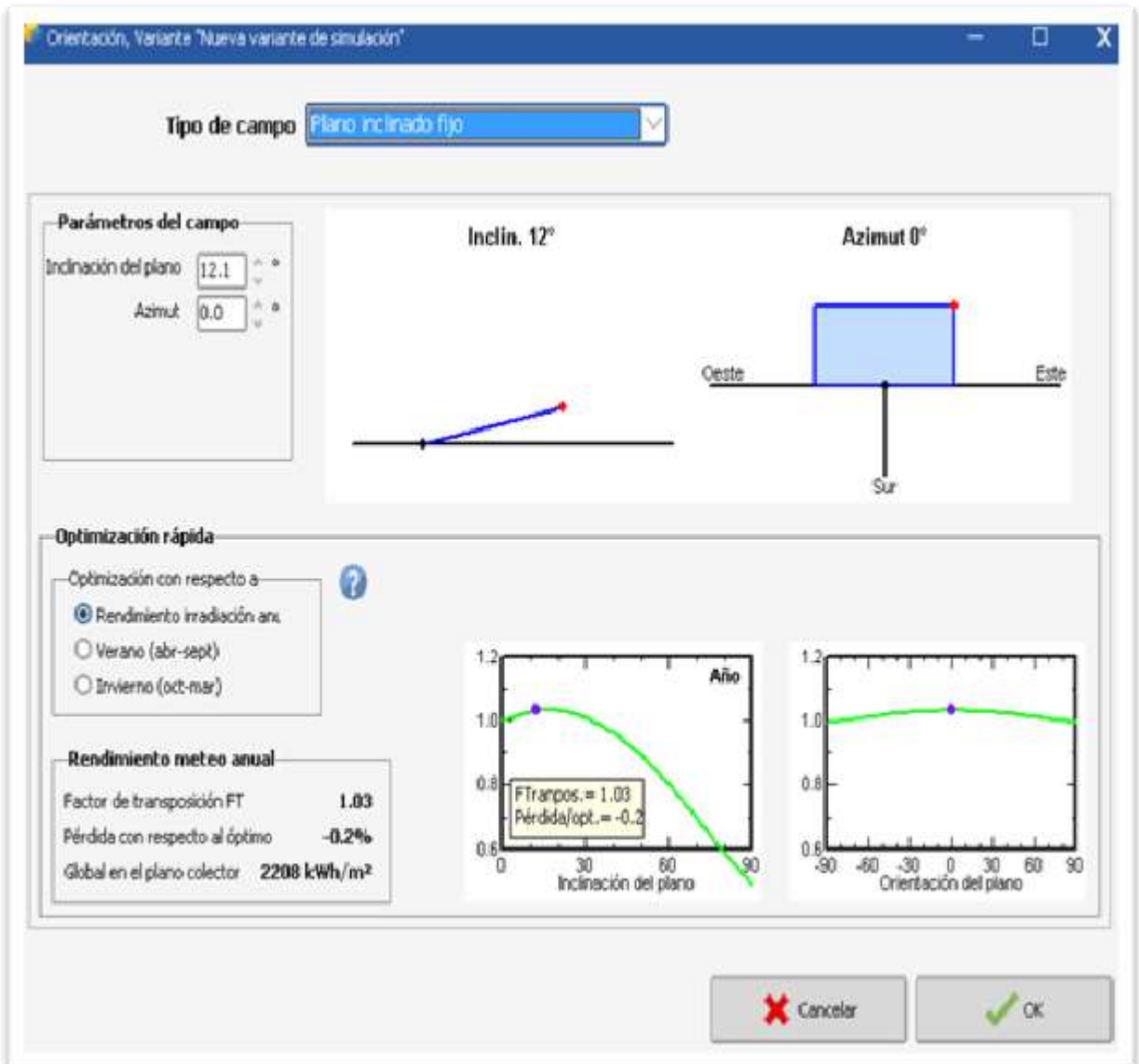
*Fuente: Propia*

## 10.4. Parámetro de orientación

En este parámetro ingresamos coordenadas geográficas para obtener la orientación correcta y el ángulo de inclinación de instalación de módulos fotovoltaicos

**Figura 10.5**

*Orientación e inclinación del SFCR*



*Fuente: Propia*

## 10.5. Parámetro de sistema

Ingresamos información técnica de los modelos fotovoltaicos, la potencia de nuestro generador y datos técnicos del inversor

**Figura 10.6**  
*Sistema generador*

**Definición del sistema de red, variante VCI: Nueva variante de simulación**

**Subconjunto**

**Nombre y orientación del subconjunto**

Nombre:  Inclinación: 12° Azmut: 0°

Orientación:

**Ayuda de pre-dimensionamiento**

Sin dimensionamiento Ingrese potencia planeada:  kWp

Redimens. -- o otros disponibles (módulos):  m²

**Selección del módulo PV**

Disponible ahora:  **Módulo bifacial**

LG Electronics: 400 Wp 3W Siemco LG400Z1WAS. Manufacturer

Usar optimizador

Voltajes de dimensionamiento:  $V_{mp}$  (80°C): 36.5 V  $V_{oc}$  (-10°C): 53.9 V

**Selección del inversor**

Disponible ahora:   50 Hz  60 Hz

Solo:

Núm. de entradas MPPT:   Voltaje de funcionamiento: 90-520 V Potencia del inversor utilizada: 5.0 kWca

Utilizar característica multi-MPPT Voltaje máximo de entrada: 1500 V Inversor con 2 MPPT

**Diseño del conjunto**

**Núm. de módulos y cadenas**

Mód. en serie:   entre 3 y 12

Núm. de cadenas:   única posibilidad 2

Pérdida sobrecarga: 0.0%

Proporción Pnom: 1.12

Núm. de módulos: 14 Área: 29 m²

**Condiciones de operación**

$V_{mp}$  (80°C): 255 V  $V_{mp}$  (20°C): 294 V  $V_{oc}$  (-10°C): 377 V

Incide. plano: 1000 W/m²  $I_{mp}$  (STC): 21.5 A  $I_{sc}$  (STC): 20.9 A  $I_{sc}$  (m-STC): 20.9 A

La potencia mínima del conjunto es mayor que la potencia PV de entrada máxima permitida del inversor, es decir, 5 kW/inversor. (Info, no significativa)

Mx. en datos  STC

Potencia de funcionamiento mín.: 5.2 kW (en 1000 W/m² y 50°C)

Potencia nom. conjunta (STC): 5.6 kWp

**Resumen sistema global**

Núm. de módulos	14
Área del módulo	29 m²
Núm. de inversores	1
Potencia PV nominal	5.6 kWp
Potencia PV máxima	5.6 kWCC
Potencia de CA nominal	5.0 kWCA
Proporción Pnom	1.12

Fuente: Propia

## 10.6. Parámetro de pérdidas detalladas del módulo fotovoltaico

Figura 10.7

*Perdidas del campo fotovoltaico*

Fuente: Propia

## 10.7. Parámetro de autoconsumo

Este parámetro muestra el rendimiento estimado del sistema la energía anual estimada de acuerdo a los consumos de energía establecidos

**Figura 10.8**  
*Rendimiento estimado del SFCR*

Definición de necesidades del usuario/Variante: "Nueva variante de simulación", Variant: "Nueva variante de simulación"

Comentario: Nuevo Necesidades del usuario

Características generales | Valores mensuales | Gráfico

**Tipo de perfil de carga**

- Sin autoconsumo
- Consumo constante fijo
- Valores mensuales
- Perfiles diarios
- Perfiles de probabilidad
- Consumidores domésticos
- Cargar valores de un archivo CSV por hora/diario

**Necesidades del usuario: energía anual definida**

Potencia promedio	3.98 kW
Energía anual	34.9 MWh/año

**Info sistema: Conjunto FV definido**

Potencia FV nominal	5.60 kWp
Rendimiento estimado del sistema	9.87 MWh/año
Prom FV / PCarga promedio	4.97 Proporción Prom

Se ha definido un autoconsumo con un promedio de 95.5 kWh/día

Modelo:

Carga | Guardar

Imprimir | Cancelar | OK

Fuente: Propia

## 10.8. Reporte de simulación del sistema fotovoltaico propuesto

**Figura 10.9**

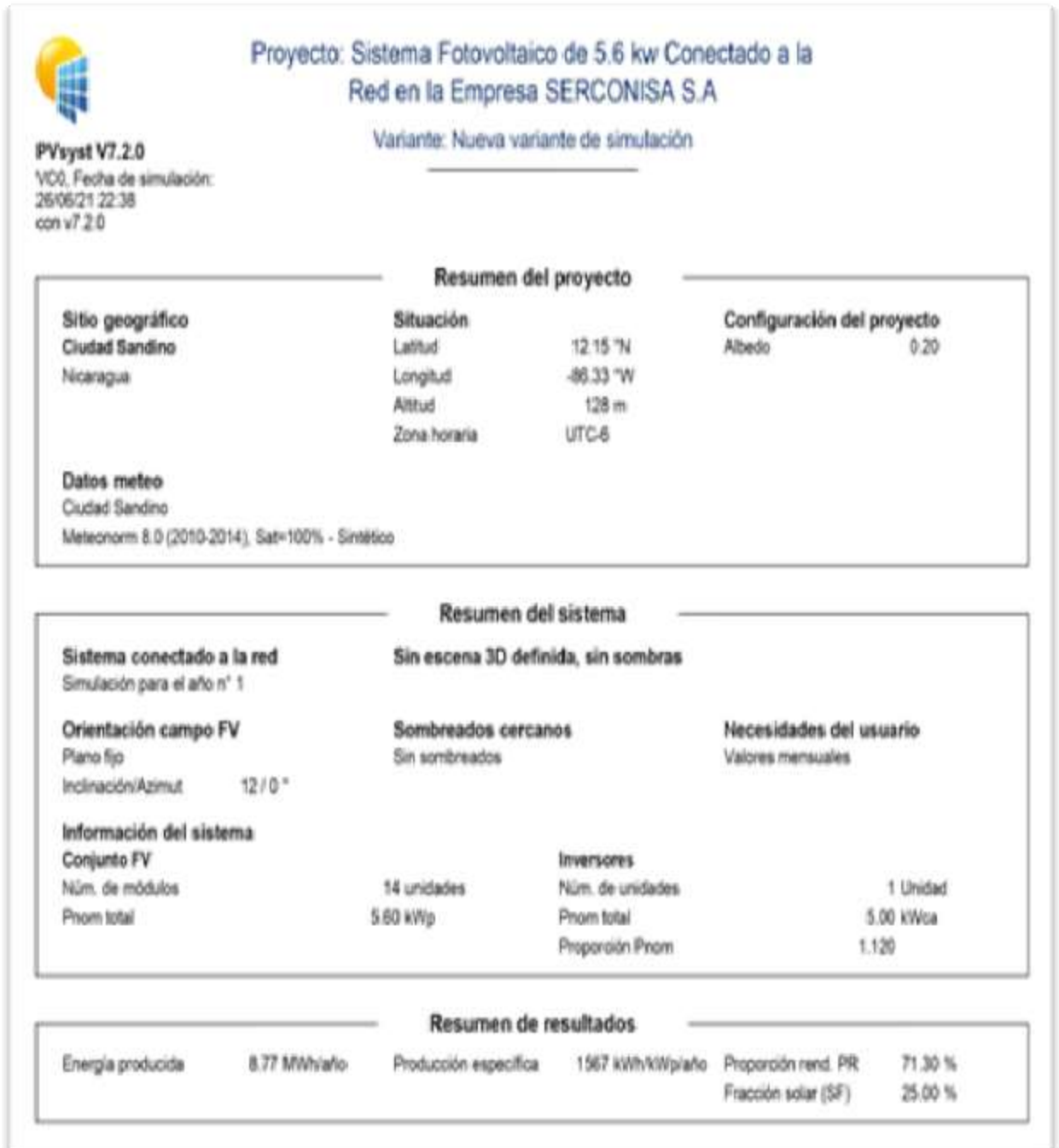
*Página de informe de simulación del SFCR*



*Fuente: Propia*



**Figura 10.10**  
*Resumen del Proyecto*

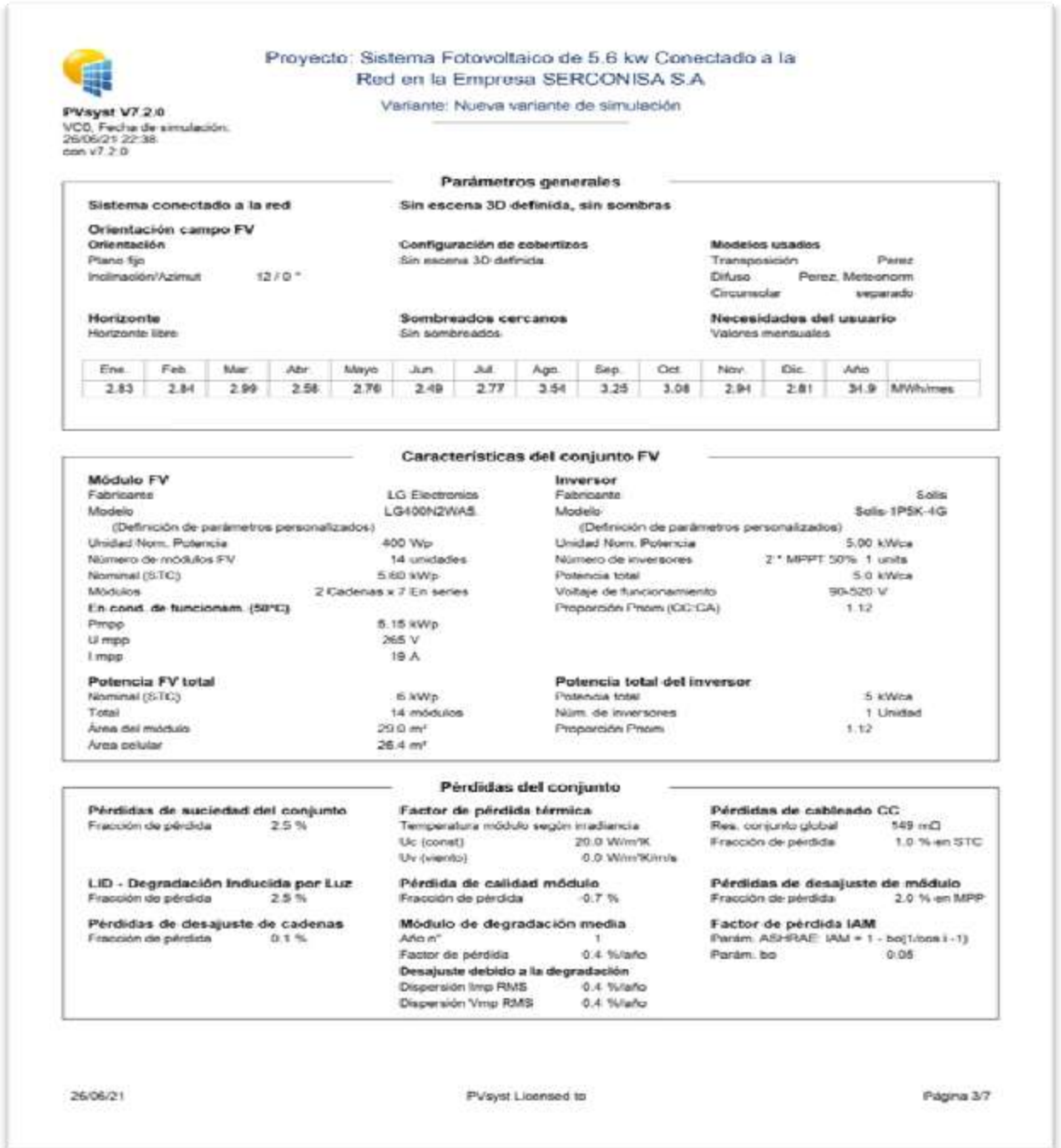


*Fuente: Propia*



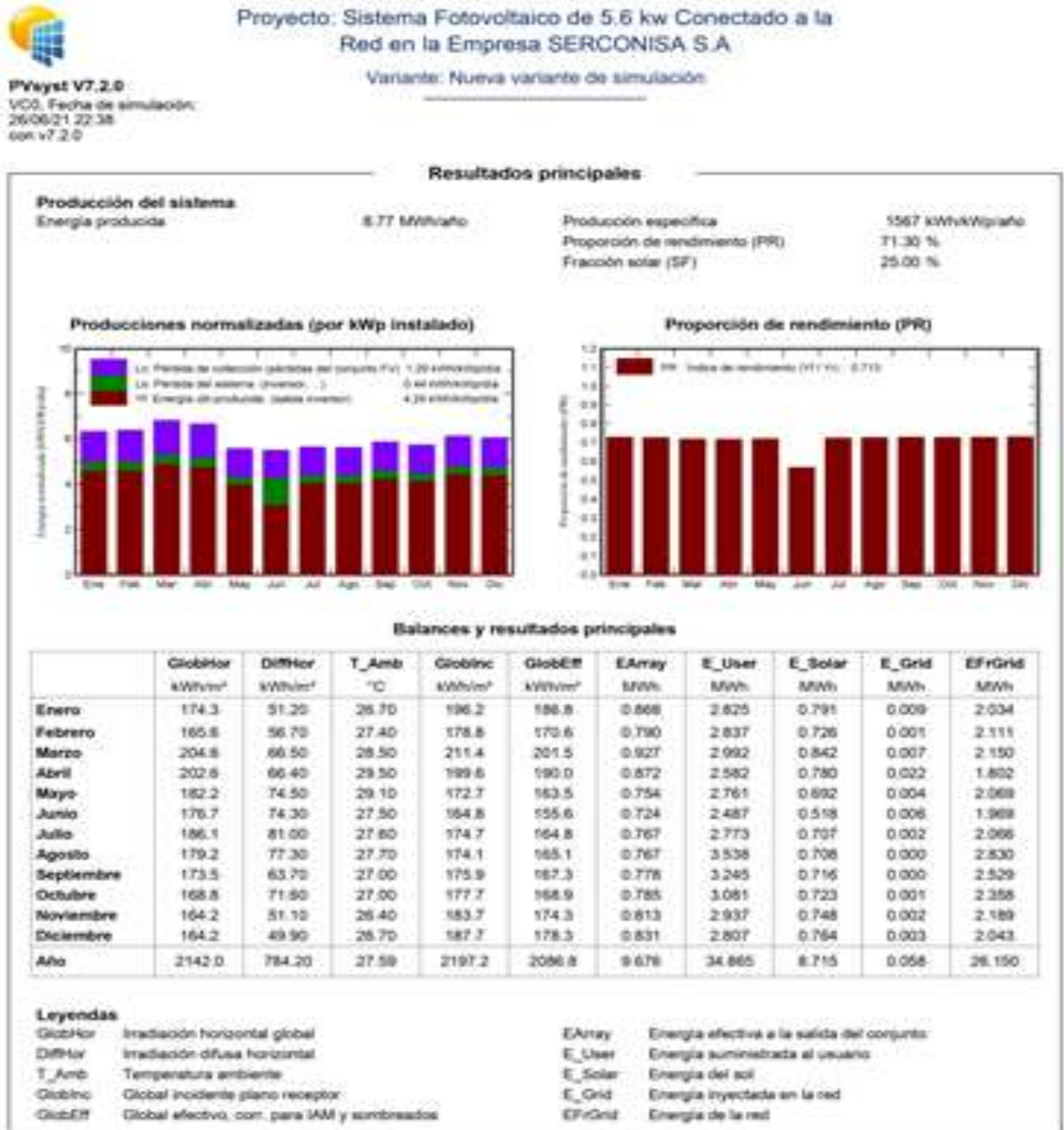
**Figura 10.11**

*Características técnicas del módulo e inversor*



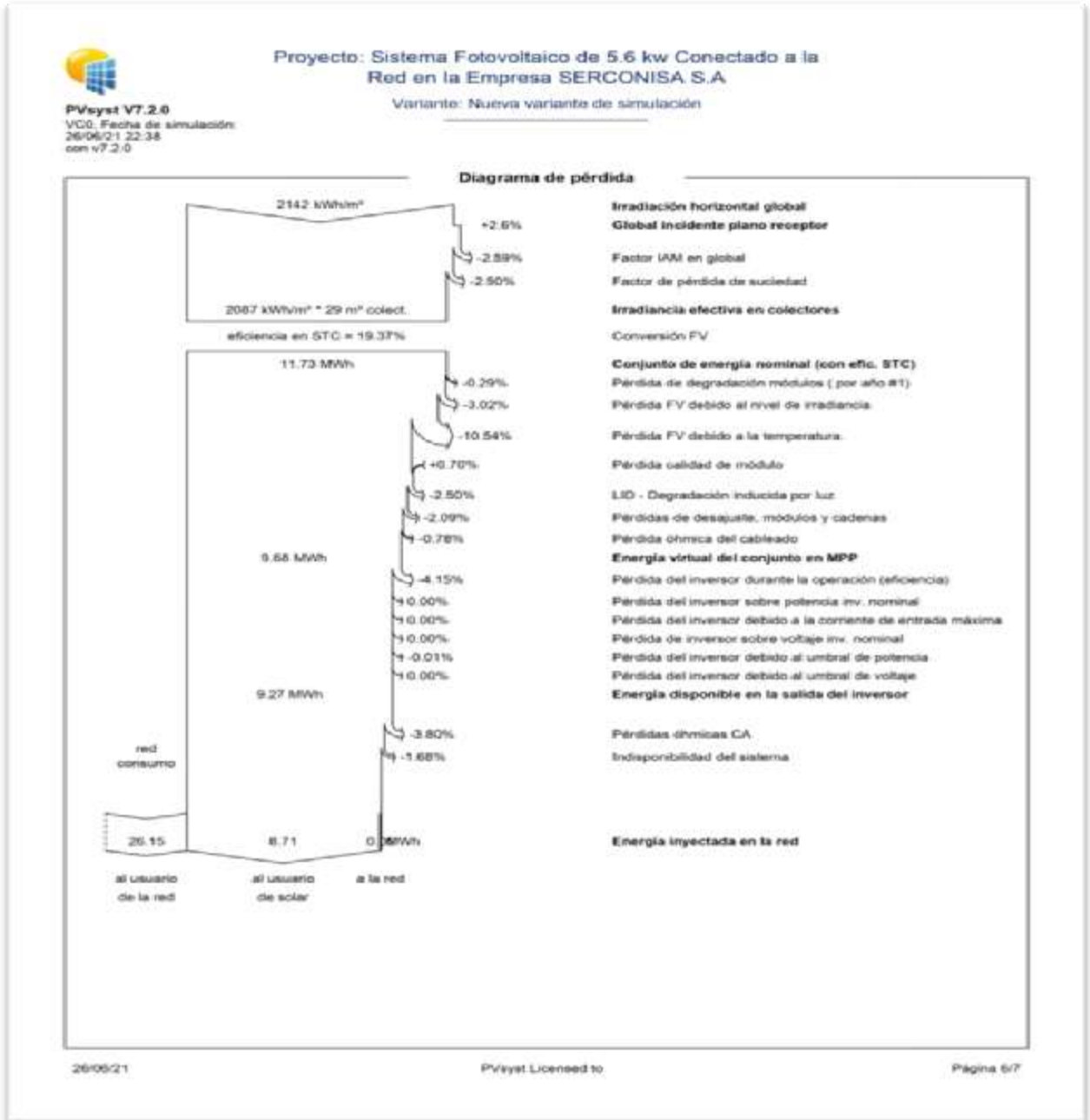
Fuente: propia

**Figura 10.12**  
*Resultados principales*



Fuente: Propia

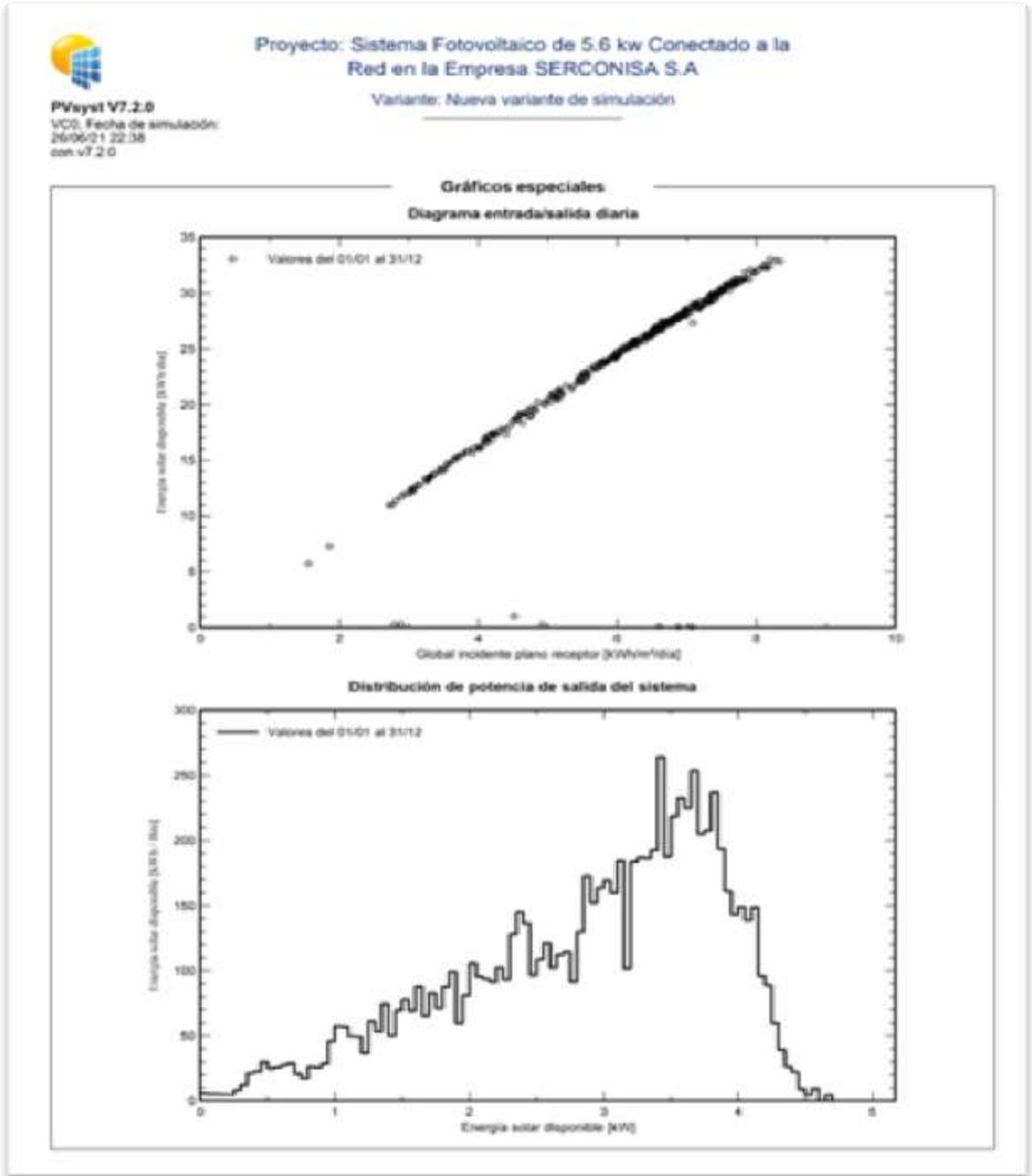
**Figura 10.13**  
*Diagrama de pérdidas*



Fuente: Propia

**Figura 10.14**

*Gráficos de generación de energía*



*Fuente: Propia*

## **11. Estudio Económico del SFCR del Sistema Fotovoltaico de 5.6 Kw Conectado a la Red en la Empresa Serconisa Plantel Cuesta el Plomo**

### **11.1. Aspecto Socioeconómico**

El análisis socioeconómico es esencial en todos los proyectos para medir la factibilidad–viabilidad, este proceso permitirá tener aceptación por parte de inversionistas e instituciones orientadas a promover la generación de sistemas alternativos de generación de energía solar fotovoltaica.

### **11.2. Costos de generación de energía fotovoltaica**

Los costos de generación mediante sistemas fotovoltaicos son muy variables y dependientes del sitio donde se instalan. Dos sistemas similares instalados en sitios con niveles de irradiación diferentes producirán cantidades diferentes de energía eléctrica. La explicación es muy sencilla: para dos sistemas similares su inversión inicial es la misma, sin embargo la cantidad de energía que producirán a lo largo de su vida útil diferirá de manera casi proporcional a como difieren los niveles de radiación en ambos lugares. La temperatura ambiente y el porcentaje de radiación difusa son también factores que afectan la producción de energía y por ende los costos de generación de la misma.

### **11.3. Costos de las Instalaciones Fotovoltaicas**

Los costos de los sistemas varían ampliamente dependiendo, del tipo, tamaño, sitio de instalación. Los sistemas fotovoltaicos conectados a red son los más baratos en estos momentos tendiendo costos de entre 0.72 dólares por Watt pico instalado. Algunas oportunidades de reducción de costos se vislumbran cuando los paneles fotovoltaicos son de mayor potencia.

#### **11.4. Consideración del Mercado Nacional**

El inversor y los paneles son de manufactura extranjera, Nicaragua se ve en la necesidad de importar los materiales necesarios para instalar los sistemas fotovoltaicos, lo cual implica mayores costos, al importar estos recursos se paga impuesto al valor agregado (IVA) sumado a los gastos agregados como transporte en el extranjero y servicio de la agencia aduanera, este impuesto es de 15%, sin embargo el gobierno en forma de apoyo exoneró del pago de impuestos a los módulos fotovoltaicos (Marco jurídico Nacional. Ley 532) (Rayo et ál., 2011.p.136).

#### **11.5. Presupuesto del SFCR**

Los materiales utilizados, la mano de obra y todos los gastos del proyecto se presentan en la tabla 11.1 los módulos fotovoltaicos y el inversor son de exportación por tal motivo el presupuesto se realizó en moneda extranjera, dólar (U\$), y su equivalencia en moneda nacional córdoba según el Banco Central de Nicaragua, BCN a la fecha del 07 de Junio del 2021 (fecha de facturación) es: U\$ 1 = C\$35.1243. A continuación se presenta la tabla del presupuesto total.

**Tabla 11.1***Proforma de Materiales y Mano de Obra de Sistema Fotovoltaico Propuesto*

Items	Descripción	Cantidad	Precio Unit.	Subtotal
1	Panel solar/400W/72Celdas/19.5%Efic/25 años Garantia	14	289.99	4059.86
2	Inversor 5Kw Grid Tie inverter,pv inverter	1	1999.99	1999.99
3	TUV approved 10 AWG solar cable black	120	2.99	358.8
4	TUV approved 10 AWG solar cable Red	120	2.99	358.8
5	MC4 conector Macho	6	1.5	9
6	MC4 conector Hembra	6	1.5	9
7	1000V solar fuse conector inline fue 30 Amp	2	8.99	17.98
8	Conector de rama tipo y 3 a a	3	9.99	29.97
9	Interruptor de transferencia automatica de potencia dual tipo 4	1	189.99	189.99
10	2P DC 500V 30 A Circuit breeker	2	16.99	33.98
11	2P DC 500V 25 A Circuit breeker	2	16.99	33.98
12	Materiales de instalacion	1	500	500
13	Instalaciones especiales	1	400	400
			Subtotal US\$	8001.35
			Impuesto US\$	591.22
			Total Neto US\$	8,592.57

*Fuente: Propia***11.6. Costos Evitados por el SFCR**

Cuando se habla de costos evitados por el sistema fotovoltaico, se interpreta como la

Producción de energía que el sistema aportará en cierto tiempo pero convertido en un costo del kWh “que no se pagaría” a la empresa distribuidora de electricidad.07/06/21 precio oficial banco central de Nicaragua del dólar C\$35.1243 costo de Kwh U\$0.30 ,costo de factura en el mes de Mayo C\$31469.99, consumo de energía 2936Kwh.

**Tabla 11.2***Energía y costos ahorrados en el primer año*

Mes	Irradiación $\frac{Kwh}{m^2}$	Días	Energía esperada x día (Kwh)	Costo de (Kwh)	Energía esperada Mes (Kwh)	x	U\$ Ahorrados
Enero	5.77	31	25.62	0.30	794.33		238.30
Febrero	6.40	29	28.42	0.30	824.22		247.26
Marzo	7.03	31	31.22	0.30	967.79		290.34
Abril	6.66	30	29.58	0.30	887.28		266.18
Mayo	5.14	31	22.83	0.30	707.60		212.28
Junio	6.08	30	27.00	0.30	810.01		243.00
Julio	6.01	31	26.69	0.30	827.37		248.21
Agosto	5.83	31	25.89	0.30	802.59		240.78
Septiembre	5.74	30	25.49	0.30	764.71		229.41
Octubre	5.27	31	23.40	0.30	725.50		217.65
Noviembre	5.45	30	24.20	0.30	726.07		217.82
Diciembre	5.37	31	23.85	0.30	739.26		221.78
Total					9576.71		2873.01

*Fuente: Propia***11.7. Pérdidas de Energía del año 2 al año 25**

El cálculo de la energía inyectada a la red se realiza a partir de la radiación solar incidente sobre los paneles, pero el rendimiento de los módulos solares, según el fabricante, tienen una garantía de 90% de la potencia de salida durante los primeros 12 años y un 80% hasta cumplir los 25 primeros años. Esto se traduce en un coeficiente de caída del rendimiento anual del 0,8%, la inversión en sistema es de U\$8,592.57, recuperándose en un plazo de 3 años aproximadamente.



**Tabla 11.3***Comportamiento energético y costos de sistema en 25 años*

Años	costo (kWh)	% de Perdida	kWh Generados	U\$ ingresos	U\$ acumulados	Deuda
0						-8592.57
1	0.30	0.00	9576.71	2873.01	2873.01	-5719.56
2	0.30	0.83	9497.23	2849.17	5722.18	-2870.39
3	0.30	0.83	9418.40	2825.52	8547.70	-44.87
4	0.30	0.83	9340.23	2802.07	11349.77	2757.20
5	0.30	0.83	9262.70	2778.81	14128.58	5536.01
6	0.30	0.83	9185.82	2755.75	16884.33	8291.76
7	0.30	0.83	9109.58	2732.87	19617.20	11024.63
8	0.30	0.83	9033.97	2710.19	22327.39	13734.82
9	0.30	0.83	8958.99	2687.70	25015.09	16422.52
10	0.30	0.83	8884.63	2665.39	27680.48	19087.91
11	0.30	0.83	8810.89	2643.27	30323.75	21731.18
12	0.30	0.83	8737.76	2621.33	32945.07	24352.50
13	0.30	0.83	8665.23	2599.57	35544.64	26952.07
14	0.30	0.83	8593.31	2577.99	38122.64	29530.07
15	0.30	0.83	8521.99	2556.60	40679.23	32086.66
16	0.30	0.83	8451.25	2535.38	43214.61	34622.04
17	0.30	0.83	8381.11	2514.33	45728.94	37136.37
18	0.30	0.83	8311.55	2493.46	48222.41	39629.84
19	0.30	0.83	8242.56	2472.77	50695.17	42102.60
20	0.30	0.83	8174.15	2452.24	53147.42	44554.85
21	0.30	0.83	8106.30	2431.89	55579.31	46986.74
22	0.30	0.83	8039.02	2411.71	57991.01	49398.44
23	0.30	0.83	7972.30	2391.69	60382.70	51790.13
24	0.30	0.83	7906.13	2371.84	62754.54	54161.97
25	0.30	0.83	7840.50	2352.15	65106.69	56514.12

*Fuente: Propia*

### 11.8. Estudio de Pay-back del SFCR

“El período de recuperación o PayBack de una inversión es el tiempo necesario para que las entradas de cajas generadas por la inversión hasta ese momento hagan frente a todas las salidas que está a originado”. (Benedicto et al, 2007,p.9)

$$\text{Pay - back} = \frac{\text{Desembolso inicial}}{\text{Flujo de caja anuales}}$$

$$\text{Pay - back} = \frac{U\$8592.57}{U\$2873.01}$$

$$\text{Pay - back} = 2.99 \text{ años} \sim 3 \text{ años}$$

### 11.9. Valor actual neto (VAN)

El Valor actual (o Actualizado) Neto de una inversión es igual al valor actualizado de todos los flujos de dinero esperados, es decir es igual a la diferencia entre el valor actual de los cobros que genera y los pagos que origina (Benedicto et al, 2007,p.12).

Si definimos:

**Tabla 11.4**

*Datos del valor actual neto*

A	Costo del Proyecto o Desembolso inicial
$C_t$	Cobros o flujos de entrada de caja que se esperan recibir al final de cada periodo
$P_t$	Pagos o salidas previstas al final de cada periodo
$Q_t$	Flujo neto de caja de cada periodo ( $Q_t = C_t - P_t$ )
n	Duración o horizonte temporal del proyecto
K	Tipo de descuento o coste de capital de la empresa

*Fuente:* (Benedicto et al, 2007,p.12).

Donde el tipo de descuento o tasa de actualización sería el coste de oportunidad de los recursos financieros o rentabilidad de una inversión alternativa. Con el mismo nivel de riesgo que la estamos analizando, que se podría obtener invirtiendo hasta el momento final del periodo (n) (Benedicto et al, 2007,p13.).

Por tanto, el VAN se calculara de la siguiente forma.

**Ecuación 11.1 Valor actual neto**

$$VAN = -A + \frac{Q_1}{(1+K)} + \frac{Q_2}{(1+K)^2} + \frac{Q_n}{(1+K)^n} = -A + \sum_{t=1}^n \frac{Q_t}{(1+K)^t}$$

Fuente:(Benedicto et al, 2007,p13.)

$$k = \frac{Q_1}{A \times n}$$

A = 8592.57, Q<sub>1</sub>=2873.01, n=25

k =0.009

Para realizar el cálculo del VAN que se define mediante la siguiente ecuación.

$$VAN = BNA - Inversion$$

Dónde:

BNA=Beneficio neto actualizado es el valor actual del flujo de caja o beneficio neto proyectado cuyo valor se define como. (Rayo, et al, 2011,p144.)

$$BNA = \frac{Q_1}{(1+K)} + \frac{Q_2}{(1+K)^2} + \frac{Q_n}{(1+K)^n} = \sum_{t=1}^n \frac{Q_t}{(1+K)^t}$$

$$BNA = \frac{2873.01}{(1+0.01)} + \frac{2849.17}{(1+0.01)^2} + \frac{2825.52}{(1+0.01)^3} + \frac{2802.07}{(1+0.01)^4}$$

$$BNA = 2847.33 + 2798.45 + 2750.41 + 2703.20 = U\$11099.40$$

$$VAN = BNA - INVERSION =$$

$$VAN = 11099.40 - 8592.57 = U\$2506.83$$

Hemos visto que el BNA es mayor que la inversión, lo que resulta un cálculo de VAN

Positivo, con un tiempo de recuperación igual a 3 años (n=3). El proyecto es rentable para su ejecución el tiempo de recuperación es rápido con respecto a la vida útil del sistema de generación de energía propuesto.

### 11.9. Índice de variación del dólar

Para realizar el cálculo del índice de variación del dólar, tomamos dos valores representativos del

Tipo de cambio oficial por el Banco Central de Nicaragua, en un período determinado, anual según el mercado oficial de Nicaragua. (Banco central de Nicaragua,2021)

Valor representativo período anterior (VRPANT)

07-Junio-2020: C\$34.2754 por \$1.00

Valor representativo período actual (VRPACT)

07-Junio-2021: C\$35.1243 por \$1.00

Entonces el índice de variación está dado por:

$$i_v = \frac{VRPAC - VRPANT}{VRPANT} \times 100$$

$$i_v = \frac{35.1243 - 34.2754}{34.2754} \times 100$$

$$i_v = 2.47\%$$

El porcentaje de devaluación oficial del Cordoba con respecto al dólar entre el periodo de Junio del 2020 a Junio del 2021 es 2.47%



Figura 11.2

Simulación de facturación de energía eléctrica

**Verificador de Factura de Energía Eléctrica**

Tarifa:  [Ayuda para ingresar datos de su Factura ?](#)


Departamento/Municipio:

Periodo de consumo:  Al  31 días.  
(dd-mm-aaaa) (dd-mm-aaaa)

Consumo kWh:

Activa kWh:

¿Refleja su factura el concepto de Alumbrado Público?  Sí  No

 Escriba la palabra que aparece en la imagen:

[Otra cobro](#)

[Ver historio de Factura](#)

---

[Factura Calculada](#) [Definiciones](#)

**Detalle Facturación**

Concepto	Importe C\$
Energía (MWh)	17,799.31
Alumbrado Publico	1,605.49
Comercialización	164.72
Regulación INE	196.42
IVA	2,975.68
<b>Total</b>	<b>22,813.62</b>

**Sugerencias**

Leer la publicación "[Ahorremos Energía](#)" elaborada por INE, la cual contiene acciones que le ayudarán mejorar de forma eficiente el uso de la energía.  
[Ver enlace](#)

Si los valores obtenidos no coinciden con la factura verificada, usted puede interponer su reclamo por facturación ante la distribuidora. Para conocer el procedimiento administrativo a seguir, [dar click aquí](#)

Fuente: <https://www.ine.gob.ni/index.php/herramientas/#1511208310724-42fe2943-30a3>

Se demostró realizando simulación de factura tomando en consideración generación de energía del sistema propuesto en el mes de Junio de 810.01 Kwh restándolo al consumo del mes de Mayo que fue de 2936 Kwh se calculó la factura simulando un consumo de 2126 Kwh obteniendo un ahorro de C\$8656.37 córdobas equivalente a US\$246.44 dólares.

### **11.11. Estudio Ambiental**

La energía generada por el sistema fotovoltaico conectado a red, es energía limpia y renovable, este sistema contribuye al autoabastecimiento energético nacional, no es perjudicial para el medio ambiente, los kilos Watt horas generados por el sistema equivale a un ahorro. La energía solar fotovoltaica no produce efectos sobre los principales factores Medioambientales

#### ***11.11.1. Cálculos de reducción de CO2 del SFCR***

La emisión de dióxido de carbono CO2 por kWh de electricidad producida, está en Dependencia del consumo de energía a base de petróleo de cada país, en Nicaragua el factor de conversión es de:

$$1 \text{ kWh} = 0.447 \text{ kg de CO}_2$$

$$9576.71 \text{ kWh} * 0.447 = 4280.78 \text{ kg de CO}_2$$

## 12. Conclusiones

Se realizó el análisis de perfil de carga y mediciones instantáneas de magnitudes eléctricas con el equipo verificador Zera MT 310 se instaló el medidor actaris ACE6000 por un periodo de un mes en donde verificamos y comparamos los valores registrados de consumos de energía y potencia con respecto a historial de consumos reflejados en la factura eléctrica y cálculo estimado de energía tomando datos censo de cargas constatamos que valores de consumos de energía son aproximados.

En el diseño del SFCR se tomó en cuenta la trayectoria del sol para definir la ubicación de los paneles y de esta manera obtener la mayor irradiación posible para la generación dando la orientación hacia al sur en nuestro caso.

La instalación fotovoltaica fue diseñada para la conexión a la red de baja potencia del Sistema Interconectado Nacional (SIN) de Nicaragua por su menor costo en la inversión ya está en vigencia Normativa de Generación Distribuida Renovable para Autoconsumo facilita la conexión del sistema a red de distribución eléctrica y la compra de excedentes de energía que inicia a partir del 1 de Junio de 2021 por disposición del instituto nicaragüense de energía (INE). En la propuesta solo se usara para bajar costos en la facturación eléctrica solo genera el 23% de demanda de energía.

El sistema fotovoltaico consta de tres etapas principales la generación conversión y conexión a la red de distribución eléctrica.

El sistema propuesto resulta viable económicamente el periodo de retorno de la inversión es menor de 04 años y si se considera que la vida útil de los equipos utilizados son 25 años este tipo de generación de energía es rentable disminuye los costos de energía un ahorro mensual que beneficiara donde estamos proponiendo el proyecto Los cálculos de potencia y energía generada son viables y satisfactorios para la inversión de estos proyectos los resultados obtenidos por los simuladores, garantizan el buen funcionamiento y viabilidad del sistema fotovoltaico conectado a red y ahorros en los costos de facturación de energía eléctrica. Este sistema de generación benéfica al medio ambiente no contamina el medio ambiente se reduce la cantidad de dióxido de carbono CO<sub>2</sub>.



### **13. Recomendaciones**

Promocionar y involucrarse en la generación de este tipo de energía que se tenga acceso desde tarifas domiciliar, comercial e industrial que se incluya a todos los sectores de la población este tipo de sistema fotovoltaico de conexión a la red es más económico que las otras generación de energía renovable de esa manera ir cambiando la matriz energética del país solicitar la instalación de medidor bidireccional ahora hay más apertura de la distribuidora eléctrica en su conexión con el respaldo de la Normativa de Generación Distribuida Renovable para Autoconsumo.

Realizar un análisis de campo exhaustivo de donde se diseñara nuestro sistema de generación fotovoltaico, verificar accesos a la red y protecciones existentes, estructura de edificio eso nos garantizara que nuestro proyecto sea exitoso.

.Instalar un analizador de red para tener información por fecha y hora de los consumos de energía y potencia nos permitirá realizar un análisis más confiable y dimensionar nuestro sistema a la carga que necesitemos y que sea más eficiente.

La protección de equipos con su red a tierra, conductores elegidos conforme a la carga protección de módulos fotovoltaicos y inversores, brindar mantenimiento preventivo de los mismos.

Realizar varias cotizaciones de materiales con diferentes proveedores solicitar fichas técnicas de cada equipos que se utilizaran en nuestro diseño.

## 14. Bibliografía

ABB. (2011). *Plantas Fotovoltaicas*. Barcelona.

Association, A. P. *Normas APA – 7ma (séptima) edición*.

*Banco central de Nicaragua*. (s.f.). Recuperado el 3 de 6 de 2021, de <https://www.bcn.gob.ni/>

Benedicto et al. *Analisis de Inversiones*. escuela de negocios.

Blanco, N. R. (2003). Teoría del medidor de energía. *La Guía Metas(03)*, 1.

Bratu, N. y. (1995). *Instalaciones Electricas Conceptos Basicos y Diseño*. <http://gratislibrospdf.com/>.

Campero, B. y. (1995). *Instalaciones electricas conceptos basicos y diseño* (2a. edición ed.). Mexico, Mexico: ALFAOMEGA.

Castellon, A. y. (2010). *Instalaciones Solares Fotovoltaicas*. Editex.

Cornejo, H. *Sistema Solar Fotovoltaico de Conexion a la Red en el Centro Materno Infantil de la Universidad de PIURA*[Tesis de Ingenieria,Universidad de Piura]. Universidad de Piura.

Gonzalez, A., & Gallardo, J. El analisis economico y financiero que has de realizar en el Inicio de un proyecto. *La aventura de aprender*. Universidad de Cádiz.

Hernandez et al. (2010). *Metodologia de la Investigacion* (Vol. Quinta edicion). [www.Free.Libros.com](http://www.Free.Libros.com).

Herraíz, C. Manua de Usuario PVsyst. *Manua de Usuario PVsyst*. Grupo I+DEA.

Instituto Nicaraguense de energia. (s.f.). Recuperado el 24 de Junio de 2021, de <https://www.ine.gob.ni/>

- Itron S.A.S. (2010). *ACE6000 Manual de Usuario*.
- La Guía Metas. (2010). Qué es el factor de potencia. *La Guía Metas*, 3-7.
- MANUAL DE OPERACIÓN Equipo patron portatil*. ZERA GmbH, 2012.
- Marin, A., & Perez, A. (2016). “*Diseño de un sistema fotovoltaico conectado a red para el edificio de la FTI de la Universidad Nacional de Ingeniería (Recinto Universitario Pedro Araúz Palacios) 2016*”. UNIVERSIDAD NACIONAL DE INGENIERÍA.
- Mascaros, V. (2016). *Gestion del Montaje de instalaciones Solares Fotovoltaicos*.  
[https://kupdf.net/download/libro-montaje-sistema-fotovoltaicospdf\\_59910fd9dc0d60076a300d1b\\_pdf](https://kupdf.net/download/libro-montaje-sistema-fotovoltaicospdf_59910fd9dc0d60076a300d1b_pdf).
- Ministerio de Energia y Minas. (2017). Normativa de Generación Distribuida Renovable para Autoconsumo. *La Gaceta Diario Oficial*.
- Orbegozo, C., & Arivilca, R. (2010). Energía Solar Fotovoltaica Manual Tecnico para Instalaciones Domiciliarias. *GREEN ENERGY Consultoría y Servicios SRL*.
- Ortega, O. “*PROCEDIMIENTO TÉCNICO PARA LA IMPLEMENTACIÓN DE MICROCENTRALES ELÉCTRICAS UTILIZANDO PANELES FOTOVOLTAICOS*” Tesis previa a la obtención del título de: *INGENIERO ELÉCTRICO*. UNIVERSIDAD POLITÉCNICA SALESIANA, Quito.
- Ramírez, A., & Moroney, L. TRABAJO MONOGRÁFICO IMPLEMENTACIÓN DE SISTEMA DE GENERACIÓN DISTRIBUIDA CON PANELES FOTOVOLTAICOS DE 520 WATT, PARA USO DOMICILIAR. *PARA OPTAR AL TITULO DE INGENIERO EN ELELCTRONICA*. Universidad Nacional de Ingeniería, Managua.
- Rayo, M., Aleman, A., & Morales, F. (2011). *SISTEMA FOTOVOLTAICO DE 1 KW CONECTADO A LA RED DE CON MEDICIÓN NETA, PARA ELLABORATORIO DE BIOTECNOLOGÍA DEL RECINTO UNIVERSITARIO RICARDO MORALES AVILÉS (RURMA), UNAN-MANAGUA*. TRABAJO MONOGRÁFICO PARA

OPTAR AL TÍTULO DE INGENIERÍA EN ELECTRÓNICA, UNAN-MANAGUA.

Vega, L. *DISEÑO DE UN SISTEMA FOTOVOLTAICO CONECTADO A RED DE 3,7 KW PARA EL LABORATORIO DE ELECTRICIDAD Y MÁQUINAS ELÉCTRICAS DE LA UNIVERSIDAD NACIONAL PEDRO RUIZ GALLO*[Tesis de Ingeniería, Universidad Nacional Pedro Ruiz Gallo]. Universidad Nacional Pedro Ruiz Gallo.

Velazco, N. (2003). Teoría del medidor de energía. *La Guía MetAs*, 1-3.

Villanueva, J. *Cade Simu V3*. <https://cade-simu.com/>.

ZERA GmbH. (2012). *MANUAL DE OPERACIÓN Equipo Patron Portatil*.

## 15. Anexos

### 15.1. Anexos A: Edificación del lugar donde se propone instalar el SFCR



### 15.2. Anexo B: Levantamiento de censo de carga, verificación de protecciones y medición instantánea de corriente en entrada de acometida principal



**15.3. Anexo C: Se instaló medición por un mes para tener información de consumo de energía y potencia en intervalos de cada 15 minutos.**



**15.4. Anexo D: Programa Ace pilot para extraer información al medidor Actaris ACE 6000**



**ACE PILOT**

ID Usuario: lector

Contraseña: \*\*\*\*\*

Idioma: Spanish

Aceptar Cancelar

## 15.5. Anexo F: Tabla de conductores por ampacidad y factores de corrección.



Tabla 310-15(b)(16). del NEC

Ampacidades permisibles en conductores aislados para tensiones hasta 7000 volts y 60 °C a 90 °C. No más de tres conductores portadores de corriente en una canalización, cable o ducto, basados en una temperatura ambiente de 30 °C.\*\*



Tamaño o designación		Temperatura nominal del conductor [véase la tabla 310-104(a)]					
		60 °C	75 °C	90 °C	90 °C	75 °C	90 °C
mm²	AWG o kcmil	TIPOS TW, UF	TIPOS RHW, THW, THW-LS, THW, XHHW, USE, ZW	TIPOS TBS, SA, SS, FER, FERB, MI, RHH (RHW-2), THHN, THHN, THHW-LS, THW-2, THWN-2, USE-2, XHH, XHHW, XHHW2, ZW-2	TIPOS UF	TIPOS RHW, XHHW, USE	TIPOS SA, SIS, RHH, RHW-2, USE-2, XHH, XHHW, XHHW-2, ZW-2
			COBRE			ALUMINIO O ALUMINIO RECUBIERTO DE COBRE	
0.204	18**	—	—	14	—	—	—
1.31	16**	—	—	18	—	—	—
2.58	14**	15	20	25	—	—	—
3.31	12**	20	25	30	—	—	—
5.26	10**	30	35	40	—	—	—
8.17	8	40	50	55	—	—	—
13.3	6	55	65	75	40	50	55
21.2	4	70	85	95	55	65	75
26.7	3	85	100	115	65	75	85
33.6	2	95	115	130	75	90	100
42.4	1	110	130	148	85	100	115
53.49	1/0	125	150	170	100	120	135
67.43	2/0	145	175	195	115	135	150
85.01	3/0	165	200	225	130	155	175
107.2	4/0	190	230	260	150	180	205
127	250	215	255	290	175	205	230
152	300	240	285	320	195	230	260
177	350	260	310	350	215	250	280
203	400	280	335	380	225	270	305
233	500	320	380	430	260	310	350
264	600	350	420	475	285	340	385
305	700	385	460	520	315	375	425
350	750	400	475	535	320	385	435
405	900	440	490	555	335	395	445
465	1000	455	500	565	340	405	455
517	1000	455	505	565	375	445	500
613	1200	485	530	595	405	475	535
760	1500	525	575	705	435	520	585
887	1750	545	590	715	455	545	615
1013	2000	555	605	720	475	560	630

Tabla 310-15(b)(2)(a). del NEC

Factores de Corrección basados en una temperatura ambiente de 30 °C.

Temperatura ambiente (°C)	Rango de temperatura del conductor		
	60 °C	75 °C	90 °C
10 e menos	1.29	1.20	1.18
11-15	1.22	1.15	1.12
16-20	1.15	1.11	1.08
21-25	1.08	1.05	1.04
26-30	1.00	1.00	1.00
31-35	0.91	0.94	0.96
36-40	0.82	0.88	0.91
41-45	0.71	0.82	0.87
46-50	0.58	0.75	0.82
51-55	0.41	0.67	0.76
56-60	-	0.58	0.71
61-65	-	0.47	0.66
66-70	-	0.33	0.58
71-75	-	-	0.50
76-80	-	-	0.41
81-85	-	-	0.29

\*\* La protección contra sobrecorriente de los conductores marcados no deberá exceder de:

- 7 A para designación 18 AWG
- 10 A para designación 16 AWG
- 15 A para designación 14 AWG
- 20 A para designación 12 AWG
- 30 A para designación 10 AWG

**15.6. Anexo G: Valores de conductividad ( $\gamma$ ) en  $m/(\Omega \cdot mm^2)$**

	TEMPERATURA DEL CONDUCTOR		
	20 °C	TERMOPLÁSTICOS 70 °C	TERMOESTABLES 90 °C
Cu	58,00	48,47	45,49
Al	35,71	29,67	27,8

**15.7. Anexo H: Formulas para sección según caída de tensión y conductividad del cable según el aislante**

Fórmulas para sección según caída de tensión

$$S = \frac{2 \cdot l \cdot I \cdot \cos \varphi}{\Delta U \cdot \sigma}$$

En corriente continua  $\cos \varphi = 1$ , en alterna podemos calcularlo o suponer que es igual a 1

$$S = \frac{2 \cdot l \cdot I}{\Delta U \cdot \sigma}$$

S: sección del conductor ( $mm^2$ ).

$\sigma$ : conductividad del conductor ( $S \cdot m/mm^2$ ).

l: longitud de la línea (m).

$\Delta U$ : caída de tensión máxima permitida en la línea (V).

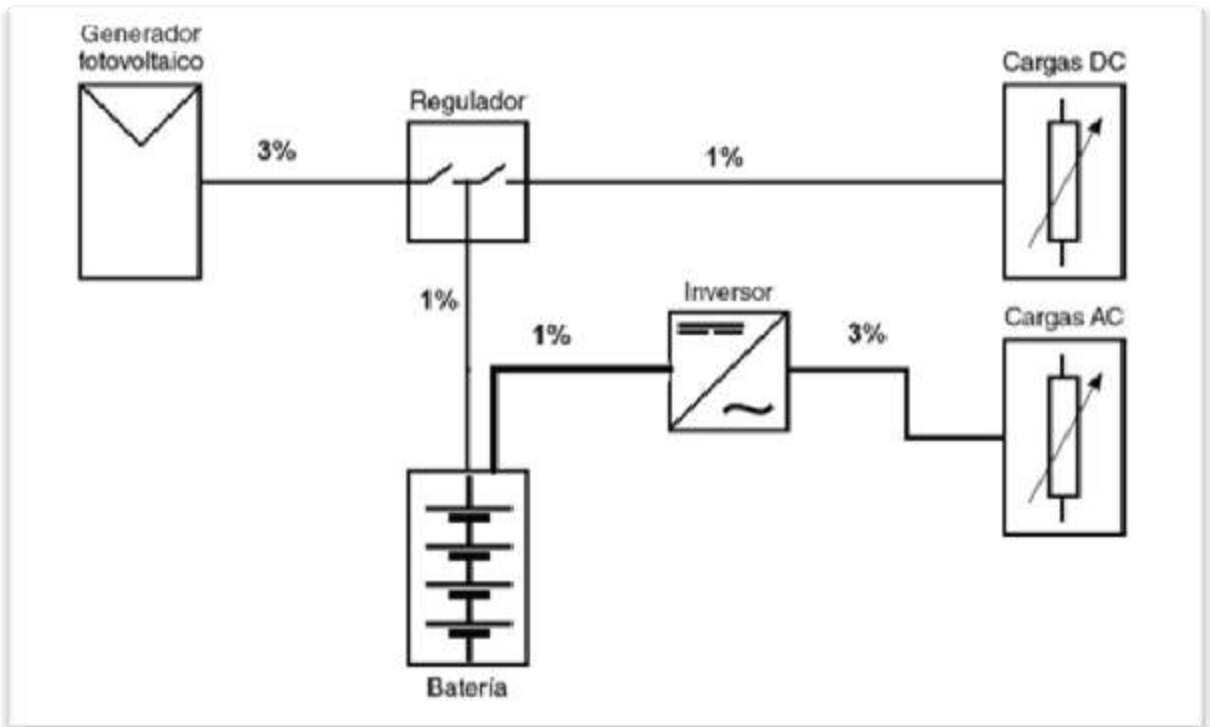
Elección de la conductividad del cable según aislante

Tipo de Aislante del Conductor

MATERIAL	$\rho_{20^\circ}$	$\sigma_{20^\circ}$	TERMOPLÁSTICOS (PVC, poliolefinas Z1 o similares)		TERMOESTABLES (tipo XLPE, EPR, poliolefinas Z, silicona...)	
			$\rho_{70^\circ}$	$\sigma_{70^\circ}$	$\rho_{90^\circ}$	$\sigma_{90^\circ}$
Cobre	0'018	56	0'021	48	0'023	44
Aluminio	0'029	35	0'033	30	0'036	28



### 15.8. Anexo J: Caídas de tensión permitidas máximas



## 15.9.Anexo K: Especificaciones del Módulo fotovoltaico LG 400N2W-V5

**LG**  
Life's Good

**LG PRODUCT WARRANTY**  
**25** YEAR  
15 YEARS LONGER THAN INDUSTRY STANDARD OF 10 YEARS

**LG NeON<sup>2</sup>**  
LG400/405N2W-V5

**THE 72 CELL POWER HOUSE**

**UP TO 19.5% MODULE EFFICIENCY**

**Awards Received By LG Solar™**

TOP BRAND PV AWARDS: 2019, 2018, 2017, 2016, 2015, 2014  
Solar award WINNER: 2016, 2015, 2013

**THE NeON<sup>2</sup> 72 CELL - 405W - THE PANEL OF THE FUTURE AVAILABLE TODAY**

The new LG NeON<sup>2</sup> 72 cell has seen many improvements, from longer warranties and higher efficiency to more busbars. This panel is ideal for commercial systems or solar farms seeking an efficient use of space and a high quality panel with great output efficiency.

The new NeON<sup>2</sup> with 72 cells adopts the award winning CELLO Technology replacing 3 busbars in each cell with 12 thin wires to enhance power output. This technology sets a new standard for innovation and was recognised with the 2015 Photovoltaic Innovation Award at the Intersolar Industry Event in Germany. LG also won the 2016 Intersolar award for our new NeON<sup>2</sup> Bifacial range.

**More Power per Square Metre**  
LG NeON<sup>2</sup> 405W are a similar physical size to many conventional 320W 72 cell panels. This means with the LG NeON<sup>2</sup> 405W you get 26% more electricity per square metre than a 320W panel. So you can install more kW of solar on your roof with the LG NeON<sup>2</sup>.

**25 Years Product Warranty (Parts & Labour)**  
LG has extended the product warranty of the LG NeON<sup>2</sup> by an additional 15 years from industry average 10 to 25 years. This includes coverage for labour and transport.

**Improved High Temperature Performance**  
Solar panels slowly lose ability to generate power as they get hotter. LG NeON<sup>2</sup> 1 has an improved temperature co-efficient of -0.36%/°C to our previous model and to the majority of competitor models which means in high temperatures LG NeON<sup>2</sup> panels will deliver higher output.

**Improved 25 Year Performance Warranty**  
The initial degradation of cells has been improved from -3% to -2% in the 1st year and the annual rate of degradation has fallen from -0.7%/year to -0.35%/year thereafter. This brings an 89.6% warranted output at 25 years, compared to 80.2% for many competing panels.

**Made in Korea** [www.lgenergy.com.au](http://www.lgenergy.com.au)

LG400N2W-V5 | LG405N2W-V5

# LG NEON<sup>2</sup> - 72 Cell

## Mechanical Properties

Cells	6 x 12
Cell Vendor	LG
Cell Type	Monocrystalline / N-type
Cell Dimensions	161.2 x 161.2 mm
# of Busbar	12 (Multi Wire Busbar)
Dimensions (L x W x H)	2024 x 1024 x 40 mm
Front Load	1400 Pa
Rear Load	3000 Pa
Weight	20.3 kg
Connector Type	Geniate MC4, IP68 (Male PV-KIT4) (Female PV-KIT4)
Junction Box	IP68 with 3 bypass diodes
Length of Cables	2 x 1200 mm
Front cover	High transmission tempered glass
Frame	Anodized aluminum

## Certifications and Warranty

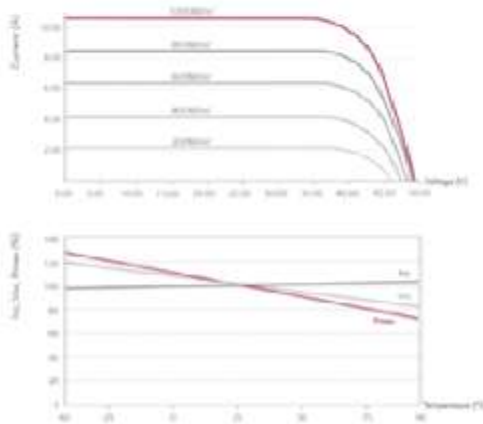
Certifications	ISO 9001, ISO 14001, ISO 50001
	IEC 61215, IEC 61730-1, IEC 61730-2
	IEC 61730-1, IEC 61730-2, UL 1703
	DNVGL 1001, PV CYCLE
	IEC 61701-2013 Severity B (Salt Mist Corrosion Test)
IEC 62716-2013 (Ammonia Test)	
Module Fire Rating	Class C (UL 790, IEC 60730 C 1703)
Product Warranty	25 Years
Output Warranty of Power (Maximum Irradiance 1.0)	Linear Warranty <sup>1</sup>

<sup>1</sup> 1) 1st year 95%, 2) After 1st year 0.35% annual degradation, 3) 99.9% for 25 years

## Temperature Characteristics

NOMOT	42 ± 3 °C
Power	-0.36 %/°C
Voc	-0.26 %/°C
Isc	0.02 %/°C

## Characteristic Curves



## Electrical Properties (STC)

Module Type	400 W	405 W
Maximum Power (Pmax) (W)	400	405
MPP Voltage (Vmp) (V)	40.6	41.0
MPP Current (Imp) (A)	9.88	9.89
Open Circuit Voltage (Voc) (V)	49.3	49.4
Short Circuit Current (Isc) (A)	10.47	10.51
Module Efficiency (%)	19.3	19.5
Operating Temperature (°C)	-40 ~ +90	
Maximum System Voltage (V)	1000 (DC) / 1500 (AC)	
Maximum Series Fuse Rating (A)	20	
Power Tolerance (%)	0 ~ +3	

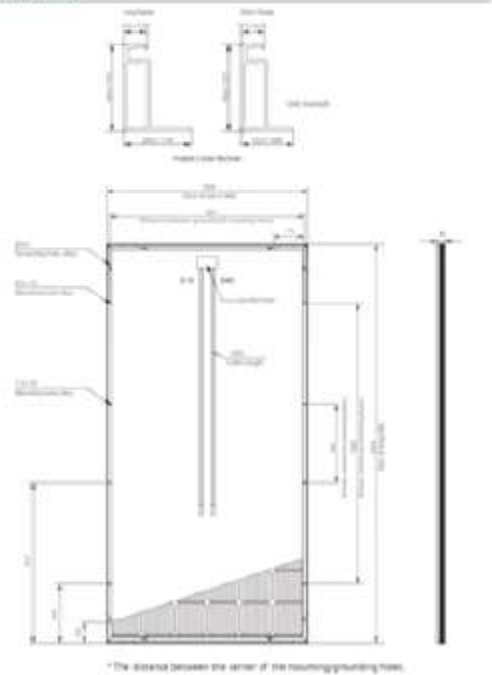
STC: Standard Test Conditions Irradiance: 1000 W/m², Module Temperature: 25 °C, AM 1.5. The complete power output is measured and determined by LG Electronics at its safe and absolute discretion.

## Electrical Properties (NMOT)

Module Type	400 W	405 W
Maximum Power (Pmax) (W)	390	394
MPP Voltage (Vmp) (V)	38.0	38.4
MPP Current (Imp) (A)	7.98	7.91
Open Circuit Voltage (Voc) (V)	46.5	46.8
Short Circuit Current (Isc) (A)	8.80	8.84

NMOT (Nominal Module Operating Temperature) Irradiance: 800 W/m², ambient temperature: 30 °C, wind speed: 1 m/s, Spectrum AM 1.5

## Dimensions (mm)



LG Electronics Australia Pty Ltd  
Solar Business Group  
2 Wonderland Drive, Eastern Creek, NSW 2168  
Ph: (02) 48054138  
E-Mail: solar.sales@lge.com.au  
Web: lge.com.au

LG Electronics Inc.  
Solar Business Division  
Tech Building, Western Tower, 110  
138, Yuseong-daem, Yongsang-gu, Seoul, 47126, Korea  
www.lg.com/global/business

Product specifications are subject to change without prior notice.  
Date: 1.2.2018

Copyright © 2018 LG Electronics  
All rights reserved.



## 15.10. Anexo L: Inversor de conexión a la red



### Solis-1P5K-4G

Inversores Solis 4G monofásicos



360 grados

**Características:**

- Más del 96.2% de eficiencia máxima
- Cumplimiento con UL 1741, IEEE1547
- Tecnología de conmutación de alta frecuencia
- Rango de voltaje ultra amplio, voltaje de arranque ultra bajo
- Diseño de 2 MPPT con algoritmo preciso
- Interrupción de circuito de falla de arco integrado (AFCI)
- Administrador de energía de exportación integrado (EPM)
- Compacto y ligero
- Conexión amigable y adaptable a la red



**Modelo:**  
Solis-1P5K-4G

1



## 15.11. Anexo Ñ: Pliego Tarifario



**INSTITUTO NICARAGÜENSE DE ENERGÍA  
ENTE REGULADOR**  
TARIFAS ACTUALIZADAS A ENTRAR EN VIGENCIA EL 1 DE JUNIO DE 2021  
AUTORIZADAS PARA LAS DISTRIBUIDORAS DISNORTE Y DISSUR

BAJA TENSION (120,240 y 480 V)					
	APLICACION	TARIFA		CARGO POR	
		CODIGO	DESCRIPCION	ENERGIA (C\$/kWh)	POTENCIA (C\$/kW-mes)
<b>RESIDENCIAL</b>	Exclusivo para uso de casas de habitación urbanas y rurales	T-0	Primera 25 kWh	2.3820	
			Siguientes 25 kWh	5.6978	
			Siguientes 50 kWh	5.9739	
			Siguientes 80 kWh	7.8405	
			Siguientes 350 kWh	8.0258	
			Siguientes 500 kWh	12.7954	
<b>GENERAL MENOR</b>	Carga contratada hasta 25 kW para uso general (Establecimientos Comerciales, Oficinas Públicas y Privadas, Centros de Salud, Centros de Recreación, etc.)	T-1	TARIFA MONOMIA 0-150 kWh	5.3662	
			> 150 kWh	8.3750	
		T-1A	TARIFA BINOMIA SIN MEDICIÓN HORARIA ESTACIONAL Todos los kWh	6.0717	
<b>GENERAL MAYOR</b>	Carga contratada mayor de 25 kW para uso general (Establecimientos Comerciales, Oficinas Públicas y Privadas, Centros de Salud, Hospitales, etc.)	T-2	TARIFA BINOMIA SIN MEDICIÓN HORARIA ESTACIONAL Todos los kWh	6.2786	
			kW de Demanda Máxima		748.4060
<b>INDUSTRIAL MENOR</b>	Carga contratada hasta 25 kW para uso industrial (Talleres, Fábricas, etc.)	T-3	TARIFA MONOMIA Todos los kWh	7.3155	
			T-3A	TARIFA BINOMIA SIN MEDICIÓN HORARIA ESTACIONAL Todos los kWh	5.1600
<b>INDUSTRIAL MEDIANA</b>	Carga contratada mayor de 25 kW y hasta 200 kW para uso industrial (Talleres, Fábricas, etc.)	T-4	TARIFA BINOMIA SIN MEDICIÓN HORARIA ESTACIONAL Todos los kWh	6.6891	
			kW de Demanda Máxima		678.1578
<b>INDUSTRIAL MAYOR</b>	Carga contratada mayor de 200 kW para uso industrial (Talleres, Fábricas, etc.)	T-5	TARIFA BINOMIA SIN MEDICIÓN HORARIA ESTACIONAL Todos los kWh	5.8744	
			kW de Demanda Máxima		647.0651
<b>IRRIGACIÓN</b>	Para irrigación de campos agrícolas	T-6	TARIFA MONOMIA Todos los kWh	6.4240	
			T-6A	TARIFA BINOMIA SIN MEDICIÓN HORARIA ESTACIONAL Todos los kWh	4.7162
		T-6B	TARIFA BINOMIA CON MEDICIÓN HORARIA ESTACIONAL		
			Verano Punta	6.1080	
			Invierno Punta	5.9675	
			Verano Fuera de Punta	4.5642	
Invierno Fuera de Punta	4.4146				
Verano Punta		1,037,1873			
Invierno Punta		647,8031			
Verano Fuera de Punta		0.0000			
Invierno Fuera de Punta		0.0000			

15.12. Anexo O: Duplicado de factura

**DISNORTE - DISSUR**

NIS: 212888      DISNORTE-DISSUR

**SERVITRANSA S.A.**      **DUPL.**  
 CIUDAD SANDINO, CUESTA DEL PLOMO (C.SAN), CUESTA DEL PLOMO (C.SAN), 0  
 DISTR. En mano

Distribuidora de Electricidad del Norte, S.A. 201000000408      **RUC:**  
 2210.33.0427.0004      **MED. 15102419HE**

OFICINA COMERCIAL Ciudad Sandino	REFERENCIA DE COBRO SV 212888022	MES DE FACTURA MAYO	DÍAS FACTURADOS 30	FECHA DE EMISIÓN 15/05/2021	FECHA DE VENCIMIENTO 04/06/2021
DIRECCIÓN DEL SUMINISTRO CUESTA DEL PLOMO (C.SAN), CUESTA DEL PLOMO (C.SAN) 9081 01 PB CUESTA DEL PLOMO 500MTS NO. MD.			TÍTULO DEL CONTRATO SERVITRANSA S.A.		NÚMERO DE FACTURA F22021051009092
TIPO DE CONSUMO Activa 999 BT	NÚMERO DE MEDICIÓN 15102419HE	LECTURA ANTERIOR 128058	LECTURA ACTUAL 131854	MULTIP. 1	CONSUMO 2,826
PERIODO DE CONSUMO Desde: 15/04/2021    Hasta: 15/05/2021			TARIFA T1 BT GRAL MENOR MONOM	REV CONT. 14	FACT. POT. 0.00

DETALLE DE FACTURACIÓN		IMPORTE EN C/
Energía (KWH)		24,529.79
Alumbrado Público		2,323.94
Comercialización		164.45
Recargo por M09		88.42
Regulación INE		370.18
IVA		4,063.24

ENERGÍA (KWH)	TARIFA	IMPORTE
1,598	8.34800	13,073.44
1,270	8.30200	11,458.32
<b>2,868</b>		<b>24,531.76</b>

TOTAL FACTURADO: 31,489.99

CUOTA: 00      0.00

**TOTAL A PAGAR: 31,489.99**

DETALLE MOROSIDAD				Saldo Asegro De Pago
90 días o más	60 días	30 días	0 días	
0.00	0.00	0.00	0.00	0.00

HISTORICO DE CONSUMO      TOTAL DEUDA: 31,489.99

SU CONSUMO MEDIO DURANTE LOS ÚLTIMOS 12 MESES HA SIDO DE: 2390 kWh/mes      1,148.58 CSDa

El consumo de esta factura es:  REAL     ESTIMADO

Atienda su disposición nuestra oficina de atención telefónica OTC HORAS AL TELÉFONO: 125

DISNORTE-DISSUR recuerda a sus clientes que para procesar la exoneración o exención del impuesto al valor agregado IVA, deben de presentar la respectiva carta de exoneración autorizada en tiempo y forma, de lo contrario se obliga a realizar el respectivo cobro del IVA.

---

**DISNORTE S.A.**

TITULAR DEL CONTRATO SERVITRANSA S.A.		DIRECCIÓN DEL SUMINISTRO CUESTA DEL PLOMO (C.SAN), CUESTA DEL PLOMO (C.SAN) 9081 01 PB CUESTA DEL PLOMO 500MTS NO. MD.		
REFERENCIA DE COBRO SV 212888022	MES DE LA FACTURA MAYO	FECHA DE EMISIÓN 15/05/2021	NÚMERO DE FACTURA F22021051009092	TOTAL A PAGAR C/
ORDEN DE LECTURA 2210.33.0427.0004	TARIFA T1 BT GRAL MENOR MONOM	31,489.99		

}6>zs !!!\$ /fa) ±~

21288826200000000314899908

### 15.13. Anexo P: Precio de Compra de Excedente de Energía Eléctrica.



#### INSTITUTO NICARAGÜENSE DE ENERGÍA ENTE REGULADOR

##### TABLA DE PRECIOS Y CARGOS

##### GENERACION DISTRIBUIDA RENOVABLE PARA AUTOCONSUMO

A ENTRAR EN VIGENCIA A PARTIR DEL 1 DE JUNIO DE 2021

CONCEPTO	PRECIO
	CL/Wh
Precio de Compra de Excedente de Energía Eléctrica	1.9694

CONCEPTO	CARGO
	CL/Wh
Disponibilidad de Red	0.0000
Capacidad de Suministro	0.0000



**15.14. Anexo Q: Proforma de materiales incluyendo conectores, protecciones y mano de obra**

		TecnoLite Nicaragua COTIZACIÓN NO. SUX-68789 (505) 2278-9620 RUC NO. 30310000124329 Los Robles R-15 Detrás del Restaurante Marseillaise, Managua, Nicaragua			
Vendedor: MANUEL DONA		F. Impresión: 24/06/2021			
Fecha: 03/06/2021 Cliente: SERCONISA Dirección: Teléfono:		RUC: Entrega: T/C: 35.4			
Foto	Código	Descripción	Cantidad	Precio Unit.	Subtotal
	LG400N2W-A5 AW	(Exento IVA) PANEL SOLAR / 400W / 72 CELDAS / 19.5 % EFIC /	14.00	289.99	4,059.86
	1PSK-4G-US-A	INVERSOR 5KW GRID TIE INVERTER, PV INVERTER.	1.00	1,999.99	1,999.99
	DC1500V-SOLAR-B	TUVV approved 10AWG solar cable Black	120.00	2.99	358.80
	DC1500V-SOLAR-R	TUVV approved 10AWG solar cable Red	120.00	2.99	358.80
	SY-MC4-2-F	MC4 CONECTOR MACHO	6.00	1.50	9.00
	SY-MC4-2-M	MC4 CONECTOR HEMBRA	6.00	1.50	9.00
	MIXCF30A	1000V SOLAR FUSE CONECTOR INLINE FUSE 30A	2.00	8.99	17.98
	SY-BY31-AB	CONECTOR DE RAMA TIPO Y 3: A 1	3.00	9.99	29.97

Fecha: 03/06/2021

Cliente: SERCONISA

Dirección:

RUC:

Entrega:

	GCO2-63/4P	Interruptor de transferencia automática de potencia Dual tipo 4	1.00	189.99	189.99
	LKTB1-SQ/PV-C32	2P DC 500V 30A Circuit breaker	2.00	16.99	33.98
	LKTB1-SQ/PV-C25	2P DC 500V 25A Circuit breaker	2.00	16.99	33.98
	MATERIALES	materiales de instalacion	1.00	500.00	500.00
	INSTALACION	INSTALACIONES ESPECIALES	1.00	400.00	400.00

OBSERVACIONES: CUESTA EL PLOMO [tecnologiam@serconisa.com](mailto:tecnologiam@serconisa.com) [SKWHm.baltodano1975@gmail.com](mailto:SKWHm.baltodano1975@gmail.com)

Subtotal US\$: 8,001.35

Impuesto US\$: 591.22

**Total Neto US\$: 8,592.57**

## 15.14. Anexo R: Formulario de interconexión para el generador distribuido



### FORMULARIO DE SOLICITUD DE INTERCONEXIÓN PARA EL GENERADOR DISTRIBUIDO

#### I. INFORMACIÓN GENERAL

NOMBRE DEL PROYECTO			
NOMBRE DEL SOLICITANTE		NIS	
DATOS DE LA EMPRESA			
Nombre, Razón Social o denominación		No. RUC	
DIRECCIÓN PARA RECEPCIÓN/ENVÍO DE NOTIFICACIONES			
Departamento		Municipio	
Dirección (Calle y No.)			
Correo Electrónico			
Teléfonos		Fax	
Apartado Postal		Celular	

#### II. DATOS DE LA CENTRAL DE GENERACIÓN DISTRIBUIDA

TIPO DE FUENTE PRIMARIA (Marcar de acuerdo al tipo de recurso)	
De Generación Eléctrica	Observaciones
Eólica	
Solar (FV o Térmica; especificar)	
Hidroeléctrica	
Biomasa	
Otra o Mixta (Especificar)	

Nota: La información de los ítems III y IV Deberá ser presentada en digital y físico

Página 1 de 3

## FORMULARIO DE SOLICITUD DE INTERCONEXIÓN PARA EL GENERADOR DISTRIBUIDO

### III. DATOS TÉCNICOS DE LA SOLICITUD POR TIPO DE POTENCIA A SOLICITAR

CUADRO 1.

POTENCIA MENORES O IGUALES 2 KW	
Censo de Carga actualizado	
Potencia nominal a instalar	
Diagrama unifilar de las instalaciones de generación hasta el punto de interconexión	
Descripción del sistema de control	
Descripción de las protecciones	

CUADRO 2.

POTENCIA MAYORES DE 2 KW	
CENSO DE CARGA	Censo de Carga
	Curva característica de demanda de los últimos 3 meses
	Para suministros estacionales, curva característica de carga estacional
DATOS DE POTENCIA Y ENERGÍA A GENERAR	Potencia nominal (KW, KVA)
	Voltaje nominal de los equipos de generación
	Número de unidades generadoras a instalar
	Curva de generación prevista mensual y anual (desagregada en invierno y Verano)
	Energía mensual (KWh/mes) estimada a inyectar a la red
UNIFILAR DE INSTALACIONES DE GENERACIÓN HASTA PUNTO DE INTERCONEXIÓN	Factor de potencia nominal
	Diagrama Unifilar
	Diagrama de Control
	Diagrama de fuerza
CENTRO DE TRANSFORMACIÓN (GD)	Marca
	Tipo conexión
	Número de "Taps"
	Voltaje nominal
	Potencia KVA
SISTEMA DE CONTROL	Pérdida en vacío y a plena carga.
	Sistema de Regulación automática de voltaje
PROTECCIONES	Datos fabricantes
	Interruptores (tensión y corriente nominal capacidad de interrupción de cortocircuito, tipo)
	Datos fabricantes

Nota: La información de los ítems III y IV Deberá ser presentada en digital y físico

Página 2 de 3

## FORMULARIO DE SOLICITUD DE INTERCONEXIÓN PARA EL GENERADOR DISTRIBUIDO

### IV. DATOS TÉCNICOS COMPLEMENTARIOS

DATOS COMPLEMENTARIOS		
LOCALIZACIÓN	Localización y microlocalización con sus coordenadas georeferenciadas de la planta UTM Zona 16	
	Microlocalización con sus coordenadas georeferenciadas del punto propuesto UTM Zona 16	
	Coordenadas de punto BDI antes y después del sitio	
DIAGRAMA UNIFILAR DE LA PLANTA	Unidades de generación	
	Barra colectoras	
	Transformadores elevadores	
	Interruptores	
	Seccionadores	
DATOS TÉCNICOS DE LA PLANTA	Cantidad de unidades de generación	
	Capacidad de unidades de generación (KW ó MW)	
	Datos técnicos específicos de cada unidad de generación	
	Capacidad de la planta (KW ó MW)	
	Régimen de operación previsto (curva de inyección), por unidad de generación y planta de conjunto	
LÍMITES FRONTERA	Diagrama unifilar de la red propuesta a interconexión	
	Punto frontera entre instalaciones del solicitante y la Distribuidora	
	Punto de medida de la energía inyectada (Simec)	
	Punto de entrega de la energía	

### V. DETALLE DE DOCUMENTACIÓN ADICIONAL

DETALLE DE DOCUMENTACIÓN QUE ACOMPAÑA LA SOLICITUD. En caso de requerir más espacio se podrá adjuntar una hoja adicional.

FIRMA Y SELLO DEL SOLICITANTE	LUGAR Y FECHA

Nota: La información de los ítems III y IV Deberá ser presentada en digital y físico

Página 3 de 3

**15.15. Anexo S: Requerimiento de datos específicos para cada uno de los componentes del sistema de control y protecciones de la instalación de GD**



**REQUERIMIENTO DE DATOS ESPECIFICOS PARA CADA UNO DE LOS COMPONENTES DEL SISTEMA DE CONTROL Y PROTECCIONES DE LA INSTALACIÓN DE GD**

**I. DATOS TÉCNICOS DEL SISTEMA DE CONTROL Y PROTECCIONES DE LA GENERACIÓN DISTRIBUIDA (marcas con "X")**

DATOS TÉCNICOS		
Datos técnicos	Descripción	
Marca:		
Modelo:		
Año de fabricación:		
Protocolos de comunicación:		
Puertos de comunicación:		
Funciones de protección:		
Funciones de control:		
Frecuencia (Hz):		
Voltaje de alimentación (V):		
Corriente nominal (A):		

**II. DOCUMENTACIÓN REQUERIDA**

DATOS COMPLEMENTARIOS		
DATOS TÉCNICOS DEL SISTEMA DE CONTROL Y PROTECCIONES	Fichas técnicas:	
	Manual de instalación	
	Manual de Operación	

FIRMA Y SELLO DEL SOLICITANTE	LUGAR Y FECHA