



UNIVERSIDAD
NACIONAL
AUTÓNOMA DE
NICARAGUA,
MANAGUA
UNAN - MANAGUA

Recinto Universitario Rubén Darío

Facultad de Ciencias e Ingeniería

Departamento de Tecnología

**Seminario de Graduación como requisito final para optar al título de
Ingeniero Electrónico.**

Migración de sistema de control para Máquina Centrífuga de Azúcar en el
Ingenio Monte Rosa ubicado en el Municipio del Viejo, Departamento de
Chinandega, Nicaragua.

Autores:

Br. Eddy Rolando Palma Tercero

Br. Edwing Taisigüe Rocha

Tutor: Msc. Milciades Delgadillo

Asesor: Msc. Rodrigo Marín

Asesor Metodológico: Msc. Karen Acevedo

Managua, Nicaragua 14 diciembre de 2020

DEDICATORIA

A Dios por haberme dado salud y vida para alcanzar este momento y cumplir un sueño más, a mi familia que con mucho esfuerzo apoyo y consejos me ha guiado por el camino del saber, a mis amigos que siempre han estado dándome ánimos y momentos de alegría cuando más difícil estaba el camino hacia la culminación de la carrera.

Eddy Rolando Palma Tercero.

Este trabajo se lo dedico a Dios y a mis padres por el deseo de superación y amor que me brindan para alcanzar este momento y cumplir un sueño más, a mi hermana que con mucho esfuerzo apoyo y consejos me ha guiado por el camino del saber, a mis amigos que siempre han estado dándome ánimos y momentos de alegría cuando más difícil estaba el camino hacia la culminación de la carrera.

Edwing Taisigüe Rocha

AGRADECIMIENTOS

A mis padres y familiares que con mucho esfuerzo me motivaron y apoyaron dándome consejos cuando más los necesitaba, en especial a mi mamá por ser el pilar de la familia que pese a todas las limitaciones económicas se esforzó por formarme como hombre de bien para la sociedad Nicaragüense, a los docentes de la facultad que con su pasión por enseñar impulsaron a una nueva generación de ingenieros y sobre todo a la fundación Chinandega 2001 por haberme apoyado por este largo camino dándome apoyo y herramientas para culminar los estudios de Ingeniería.

Eddy Rolando Palma Tercero

A mis padres que con mucho esfuerzo me motivaron y apoyaron dándome consejos cuando más los necesitaba, en especial a mi hermana por ser el pilar de la familia que pese a todas las limitaciones económicas se esforzó por apoyarme en el camino para culminar mi carrera, a los docentes de la facultad que con su pasión por enseñar impulsaron a una nueva generación de ingenieros.

Edwing Taisigue Rocha



UNIVERSIDAD
NACIONAL
AUTÓNOMA DE
NICARAGUA,
MANAGUA
UNAN - MANAGUA

FACULTAD DE CIENCIAS E INGENIERÍAS
DEPARTAMENTO DE TECNOLOGÍA

Managua, 30 de noviembre del 2020

MSc. Elim Campos

Director
Departamento de Tecnología

Estimado Maestro:

El motivo de la presente es para comunicarle que he guiado, orientado y revisado el trabajo de Seminario de Graduación elaborado por los bachilleres: Eddy Rolando Palma Tercero y Edwing Taisague Rocha de la carrera de Ingeniería Electrónica, el cual lleva por título: "Migración de sistema de control para máquina centrífuga de azúcar en el Ingenio Monte Rosa del Viejo, departamento de Chinandega".

No omito manifestarle que hemos seguido el proceso de elaboración del documento y consideramos que cumple con los requisitos establecidos por la Universidad. Por lo tanto, solicito realizar trámites requeridos para el proceso de defensa y titulación.

Sin más a que referirme, le saludo cordialmente.

Atentamente,

A handwritten signature in black ink, appearing to read 'Karen'.

MSc. Milciades Delgadillo
Tutor

MSc. Karen Acevedo Mena
Asesora Metodológica

RESUMEN

El proyecto “*Migración de sistema de control para Máquina Centrífuga de Azúcar en el Ingenio Monte Rosa ubicado en el Municipio del Viejo, Departamento de Chinandega, Nicaragua*” es una demostración de cómo el uso de tecnologías de sistemas de control y automatización permiten la reducción de costos que se puede generar en empresas de gama industrial como lo es Ingenio Monte Rosa.

En este sentido, esta investigación aborda una serie de tres capítulos, siendo principalmente el primero, un análisis del funcionamiento de una máquina centrífuga para azúcar y la exploración de sistemas similares a los utilizados en dichas máquinas para lograr una optimización en la producción y trabajo de la maquinaria en el periodo de zafra de la caña de azúcar.

El segundo capítulo, detalla los eventos que se llevó a cabo para la migración del sistema de control y describir la eficiencia del proceso de producción de azúcar blanco realizado por la centrífuga; procedimiento que es capaz de cubrir las necesidades de producción de la empresa con mayor eficacia y eficiencia.

En el tercer y último capítulo, se realiza un diseño de plan de mantenimiento predictivo que cumpla con los requisitos para poder manejar con eficacia inconvenientes producidos en fallas. Asimismo, detallar con precisión el tiempo de utilidad de cada componente y costo de los mismos que sirva como base para actuar de forma rápida y efectiva, y de esa manera evitar embotellamiento de operaciones que afectaría a la producción de la empresa.

Palabras claves:

Máquina Centrífuga, Sistema de Automatización, Estándares de Producción, Plan de Mantenimiento, Sistema de Control.

INDICE

DEDICATORIA	2
AGRADECIMIENTOS	3
VALORACIÓN DEL TUTOR.....	4
RESUMEN	5
I. INTRODUCCIÓN.....	12
II. ANTECEDENTES	13
III. PLANTEAMIENTO DEL PROBLEMA	15
IV. JUSTIFICACIÓN	17
V. OBJETIVOS	19
A. Objetivo General:.....	19
B. Objetivos específicos.....	19
VI. MARCO TEÓRICO	20
6.1 Marco conceptual	20
6.1.1 <i>Automatización.....</i>	20
6.1.2 <i>Sistema de control.....</i>	20
6.1.3 <i>PLC.....</i>	20
6.1.4 <i>Centrífuga</i>	21
6.1.5 <i>Seguridad al trabajo</i>	21
6.1.6 <i>Optimización de proceso.....</i>	21
6.1.7 <i>Tiempo Perdido</i>	21
6.1.8 <i>Protocolo EtherCAT.....</i>	21
6.1.9 <i>Protocolo Ethernet.....</i>	21
6.1.10 <i>Confirmación Local/Remoto</i>	22
6.1.11 <i>Variador de Frecuencia</i>	22
6.1.12 <i>Plan de Mantenimiento.....</i>	22
6.1.13 <i>Análisis de Vibraciones.....</i>	22
6.1.14 <i>Termografía.....</i>	22
6.1.15 <i>ABB</i>	22
6.1.16 <i>ROCKWELL</i>	23
6.1.17 <i>SCADA:.....</i>	23

6.1.18	<i>FENA 21:</i>	23
6.1.19	<i>Ingenio azucarero:</i>	23
6.2	Descripción de máquina centrífuga en general.	24
6.3	Tipos de Máquinas centrífugas en la producción de azúcar.	25
6.3.1	<i>Centrífugas de canasta discontinua (Batch)</i>	25
6.3.1.1	<i>Características estándares de las centrifugas discontinuas.</i>	25
6.3.1.2	<i>Sistemas de accionamiento disponibles</i>	26
6.3.1.3	<i>Ventajas que ofrecen las centrifugas discontinuas.</i>	26
6.3.2	<i>Centrífuga de canasta continua Broadbent</i>	27
6.3.2.1	<i>Características estándares de las centrifugas continuas.</i>	27
6.3.2.2	<i>Ventajas que ofrece la centrífuga continuas.</i>	29
6.3.3	<i>Centrífugas continuas de alta pureza</i>	29
6.3.3.1	<i>Características estándares</i>	30
VII.	DISEÑO METODOLÓGICO	32
7.1	Tipo de Estudio.	32
7.2	Área de estudio	33
7.3	Universo y muestreo	36
7.4	Definición y operación de Variables.	37
VIII.	DESARROLLO	39
8.1	<i>Análisis de las condiciones de trabajo actuales de la máquina centrífuga y la frecuencia con que se generan posibles fallos.</i>	39
8.1.2	<i>Descripción de la centrifuga A8 Broadbent y funcionamiento.</i>	40
8.1.2.1	<i>Partes externas de la centrífuga A8 Broadbent.</i>	40
8.1.2.2	<i>Partes internas de la centrífuga A8 Broadbent.</i>	42
8.1.2.3	<i>Lógica de operación de la centrifuga</i>	43
8.1.3	<i>Análisis estadístico de la funcionalidad de la maquinaria centrifuga previo a migración.</i>	47
8.2	<i>Descripción de eficiencia de producción de la centrifuga A8 en la línea de producción de azúcar blanco mediante la integración al sistema de control propio del Ingenio.</i>	53
1.2.1	<i>Cronograma de operación para el curso de la migración</i>	54
	<i>Acción</i>	54
	<i>Fecha inicio</i>	54

Fecha Finalización.....	54
1.2.2 Descripción del proyecto.....	55
1.2.3 Reestructuración de cableado de red para la comunicación de centrifugas al PLC.	56
1.2.4 Verificación de buen funcionamiento de operación en rutas y conexiones de red.	57
1.2.5 Verificación del estado de la centrifuga en la interfaz de control.....	59
8.3 Diseño del plan de mantenimiento predictivo, correctivo y preventivo de la máquina centrífuga A8.....	66
8.3.1 Base teórica para el cálculo de probabilidad.....	66
8.3.2 Datos para la realización del diseño de mantenimiento.....	69
8.3.1 Pruebas relacionadas a los cambios hechos en la migración de la máquina.....	72
8.3.2 Plan de mantenimiento acorde a los estándares sugeridos por Broadbent.....	77
8.3.2.1 Mantenimientos de rutina.....	78
IX. CONCLUSIONES.....	82
X. RECOMENDACIONES GENERALES.....	84
XI. BIBLIOGRAFIA.....	85
XII. ANEXOS.....	88
13.1 Anexo A: Encuesta realizada al personal operativo de Ingenio Monte Rosa.....	88
13.2 Anexo B: Figuras de soporte de investigación.....	90

Indice de Figuras

Figura 1. Ubicación de Ingenio Monte Rosa en el Viejo, Chinandega, Nicaragua Fuente: google.com/maps/place/Ingenio+Monte+Rosa/.....	33
Figura 2. Área de centrifugas del Ingenio Monte Rosa. Fuente: Propia.....	34
Figura 3. Fotografía lado Norte de Centrifugas Fuente: Propia.....	34
Figura 4. Fotografía zona Sur de Centrifugas Fuente: Propia.....	35
Figura 5. Partes externas de centrifuga Broadbent. Fuente: Operating Manual for CL1800 Batch Sugar Centrifuge.....	41

Figura 6. Partes internas de la centrifuga Broadbent. Fuente: Operating Manual for CL1800 Batch Sugar Centrifuge.....	42
Figura 7. Diagrama general de un controlador PID. Fuente: Propia.....	44
Figura 8. Diagrama de bloque del sistema de control de la centrifuga. Fuente: Propia.....	45
Figura 9. Imagen del módulo instalado en el VDF. Fuente: Propia.	57
Figura 10. Ordenes generales de operación de centrifuga Broadbent. Fuente: Propia.....	59
Figura 11. Estados de operación de centrifuga. Fuente: Propia.....	61
Figura 12. Alarmas de operación en la centrifuga. Fuente: Propia.....	62
Figura 13. Señales de operación que posee la centrifuga en cada ciclo. Fuente: Propia.....	63
Figura 14. Diagrama de revoluciones por operación de centrifuga. Fuente: Propia.	64
Figura 15. Ecuaciones referentes a tiempos entre fallas, promedio entre fallas y promedio para reparación. Fuente: (PdM, 2017).....	67
Figura 16. Función de densidad de fallos mediante curva de función de fallos entre tiempo determinado. Fuente: (PdM, 2017).....	68
Figura 17. Medidas de MTTF surgidas a partir de los resultados de la recopilación de datos de mantenimiento de la centrifuga. Fuente: Propia.	71
Figura 18. Cronograma de mantenimiento de rutina para la centrifuga Broadbent. Fuente: (Thomas Broadbent, 2017)	79
Figura 19. Diagrama esquemático de control de proceso de centrifuga línea A8 Broadbent. Fuente: Broadbent.co.uk.....	90
Figura 20. Fotografía del módulo retirado del VDF de la Centrifuga Fuente: Propia	91
Figura 21. Imagen de módulo FENA-21 Fuente: (ABB, Ethernet Fena 21, 2018). 91	
Figura 22. Ambiente del cuarto de control de las demás líneas centrifugas. Fuente: Propia.....	92

Figura 23. Imagen termografía del ambiente en al área de centrifugas. Fuente: (Marín, 2013).....	92
Figura 24. Imagen de PLC Bus Node for Ethernet/IP CPX-FB36. Fuente: Propia (Thomas Broadbent, 2017).....	93
Figura 25. Imagen de Panel View ETOP-EPC1540TJ-S. Fuente: (Thomas Broadbent, 2017).....	93
Figura 26. Imagen de interfaz de panel view ETOP-EPC1540TJ-S. (Marín, 2013).	94
Figura 27. Datos de tiempos de operación y de reparación ocurridos dentro del área de Centrifugas. Fuente: Propia.....	95

Índice de Tablas

Tabla 1. Matriz de Operacionalización de Variables. Fuente: Propia	37
Tabla 2. Cronograma operaciones de Migración Fuente: Propia	54
Tabla 3. Costes de Mantenimiento Preventivo Fuente: Propia.....	80
Tabla 4. Costes del Proyecto Fuente: Propia.....	80

Índice de Gráficos

Gráfico 1. Opinión del personal acerca del sistema de control de Broadbent. Fuente: Propia.....	47
Gráfico 2. Impacto que produce la falta de interconexión de la centrifuga. Fuente: Propia.....	48
Gráfico 3. Inconvenientes ocurridos al realizar las operaciones en la centrifuga. Fuente: Propia.....	50
Gráfico 4. Frecuencia de fallos ocurridos en las operaciones en la centrifuga. Fuente: Propia.....	51
Gráfico 5. Opinión acerca de acceder de forma remota al sistema de control. Fuente: Propia.....	52
Gráfico 6. Disponibilidad de los elementos correspondientes de las maquinarias del Ingenio Monte Rosa. Fuente: Propia.....	70

I. INTRODUCCIÓN

Históricamente en el ámbito comercial de Nicaragua, el rubro del azúcar ha sido uno de los primeros en desempeñar un papel muy importante en el desarrollo de la nación. Siendo actualmente, uno de los líderes en exportación y consumo nacional e internacional.

Por ello, es importante que existan estudios destinados a favorecer estas infraestructuras a fin de reducir costos de material, operación que conlleve a que la producción de azúcar siga generando impulsos en la economía nacional.

Por lo que, la presente investigación plantea un análisis del sistema de control de una máquina centrifugadora de azúcar en el Ingenio Monte Rosa ubicado en el Municipio del Viejo, Departamento de Chinandega, Nicaragua, mediante lazos de control, con el fin de migrar este sistema para producir una mejora en la eficiencia en el proceso de producción de azúcar blanco realizado por la línea de centrifugas.

Debido a que estas máquinas son vitales para la producción de azúcar, el objetivo es mejorar la condición de trabajo de los operadores para evitar que estén expuestos mucho tiempo a temperaturas extremas y ruidos del entorno de trabajo. Además, garantizar la disponibilidad de la maquinaria estandarizando el sistema de control como las demás centrífugas (soporte técnico local, seguimiento de variables, monitoreo desde cualquier punto de la planta).

Posteriormente, diseñando un plan de mantenimiento incluyendo herramientas como termografía y mediciones de vibración a la centrífuga para proveer de mayor confiabilidad y versatilidad en la predicción de fallos, siendo estas herramientas de gran importancia a nivel industrial en los últimos años por su inmediatez en dar indicios de posibles fallas y averías en los equipos testeados en diversos campos de la industria.

II. ANTECEDENTES

La presente investigación arranca con los antecedentes globales referidos a las observaciones de problemas que se da en una máquina centrífuga manual y las ventajas de una centrífuga automatizada. En 1848 se creó la primera máquina centrífuga para la depuración de caña de azúcar atribuida a Shotter y Dubrunfaut, pero la patente fue concedida a David Weston, en 1852. La máquina fue llamada, separador centrifugador, y fue construido en la plantación Lihue, en Honolulu, Hawái. (MTech, 2019)

A nivel local, la investigación realizada por Ing. Rodrigo Marín referida a analizar parámetros de eficiencia y rendimiento para implementar una migración de la centrífuga de línea A12 del Ingenio Monte Rosa, Departamento de Chinandega, Nicaragua. El proyecto plantea la integración del control local de la centrífuga mencionada al sistema de control Rockwell Automation utilizado en recuperación de azúcar, esto con el objetivo de obtener mayor información acerca de la operación del equipo, mejorar la interfaz hombre/máquina, generar reportes sobre la operación del equipo que ayuden a incrementar el OEE del equipo e historiar variables de operación y fallos de la misma para asegurar un menor tiempo de respuesta ante fallos y garantizar la disponibilidad del equipo, clave en el mantenimiento de la capacidad de procesamiento de 14.5 ton para esta zafra. (Marín, 2013).

Se concluyó que en Monte Rosa solamente esta centrífuga contaba con un controlador MicroLogix 1400, se requería tener un repuesto en la planta tanto para el controlador como para el Panel View ya que, ante un fallo de cualquiera de estos la centrífuga quedaría inoperable.

Cabe mencionar, que considerando el costo del controlador el cual es de USD \$ 2,560.00 y el costo del Panel View es de US \$ 4,330.00, se requería una inversión de USD \$ 6,890.00 solo para garantizar disponibilidad.

Con la integración de la centrifuga A12 al sistema de control se eliminaría este requerimiento adicionalmente se podría utilizar el controlador retirado de este equipo como repuesto para las empacadoras y enfardadoras de azúcar fraccionado, esto debido a que el controlador MicroLogix 1400 es superior y compatible con el controlador MicroLogix 1200 utilizado en fraccionado, este último es muy inferior al utilizado en la centrifuga A12, por lo consiguiente no compatible como repuesto, de esta manera se ahorra aún más, ya que no es requerido adquirir repuestos adicionales.

En este sentido, las centrifugas han sido una tendencia para los procesos masivos, pero en el ramo de la ciencia faltaba este elemento para separar materias más sutiles. Las máquinas centrifugadoras Broadbent objeto de este estudio se crearon con el objeto de dar respuesta a la alta demanda de separación de materia prima en el caso de los ingenios azucareros, hay que agregar, que existen otras centrifugadoras marcas Broadbent que son destinadas a otro tipo de procesos productivos las cuales se excluyen del presente estudio.

III. PLANTEAMIENTO DEL PROBLEMA

En el Ingenio Monte Rosa, se encuentran cinco máquinas centrifugadoras del área de Centrífugas, operando bajo un sistema de control integrado propiedad del Ingenio. Sin embargo, entre las cinco máquinas existentes hay una denominada Centrífuga Broadbent, que no se puede operar de manera totalmente automática porque esta posee su propio sistema autónomo creado por el fabricante. Dicho lo anterior, este inconveniente hace que el operario tenga que trasladarse desde su punto de trabajo hasta las cercanías de la Broadbent para operarla, programar, diagnosticar y verificar fallos de alarmas y paros, lo que dificulta sus tareas de operación y el proceso de producción.

La Centrífuga Broadbent, no tiene una interfaz sencilla y precisa, solamente posee ordenes básicas que requieren un mayor análisis de las posibles fallas y el tiempo de respuesta también es mayor, lo que conlleva a emitir diagnósticos de falla de manera compleja y tardía. El problema se agrava, ya que no está integrada en el sistema de control del Ingenio y esto conlleva a ciertas desventajas y limitaciones, tanto en operación como en atención de labores de trabajos preventivos y rutinarios. Acciones tan sencillas como arrancar, detener, resetear la Centrífuga son imposibles de realizar por el operador desde el cuarto de control.

Otro de los problemas se presenta cuando está en operación, la causa es por la viscosidad de la miel que es traída de los tachos¹, en la cadena de producción de azúcar. Constantemente, tienen que cambiar parámetros de operación para que el proceso de centrifugado sea el más adecuado para esta textura del producto. También, hay que monitorear aspectos de la máquina que ayuden a realizar planes de mantenimiento rutinarios y preventivos. En este sentido, es necesario tener a mano los datos de consumo eléctrico del motor, revoluciones

¹ Recipiente cilíndrico para la obtención de los cristales de azúcar

por minuto (rpm) del motor a las que gira con normalidad, vibraciones, temperatura de operación, cargas y descargas que realiza por hora, turno y día como también tener un histórico de estas variables de los últimos días de operación o de ser posible de todo el periodo de zafra.

Por las causas mencionadas, el Ingenio Monte Rosa dispone de personal a cargo de esta línea de producción las 24 horas del día dividido en 3 turnos en todos los 180 días continuos para la producción anual, periodo en que se requiere que la centrífuga esté en operación. Sin mencionar, que al momento de surgir una falla de gran magnitud se tiene que acudir a ingenieros extranjeros, lo cual provoca un proceso de reparación largo y tedioso que implica básicamente, soporte digital brindado vía correo o llamadas entre Ingenio y fabricante, tiempos de espera a respuesta del fabricante, sumando a esto los costos económicos que causan traer asesoría en ingeniería desde Europa mientras dure la reparación o consulta.

En resumen, los problemas de operatividad y altos costos que significan operar la Centrífuga Broadbent de Control Integrado justifica esta investigación para pasar de Control Integrado a Sistema de Control Automatizado con lazos de Control.

De esta manera habrá que preguntarse cómo problema de investigación, ¿Qué beneficio traerá el cambio de sistema de control de la centrífuga a la operación continua y predicción de fallos?

IV. JUSTIFICACIÓN

El Ingenio Monte Rosa (en adelante pasará a ser denominado el Ingenio), ubicado en el municipio del Viejo, departamento de Chinandega, Nicaragua, está reconocida en el ámbito nacional como una de las principales empresas líderes en la producción de azúcar. De tal manera que se encuentra siempre en la búsqueda de mejorar sus máquinas de producción y sistemas de control para trabajar de forma óptima y eficaz. En este Ingenio, se encuentran diversas áreas entre ellas Máquinas Centrífugas, que está catalogada como área de alto riesgo por ser una sección de manipulación de alimentos, a causa de los equipos que trabajan el producto final, que es el azúcar. Por lo tanto, es importante trabajar ajustado a los estándares de calidad en producción que garanticen incluso el trabajo seguro dentro de la Empresa.

Este estudio plantea una enorme mejoría operativa y de gestión de recursos, traducido en ahorro de tiempo eficacia en resolución de problemas y menor costo económico al tener un mejor control sobre la máquina, y que esta se pueda operar de mejor manera viendo su comportamiento en tiempo real, analizando históricos de variables de operación como voltaje, corriente y revoluciones por minuto del motor. Cabe recalcar, que tener un sistema propenso a menos fallos se evita que el personal tenga que trabajar hasta horas extras en la Centrífuga Broadbent por averías no reportadas y que requieran intervenir la máquina por muchas horas debido a la complejidad del sistema, sin mencionar que trae un ahorro considerable a lo que repuestos se refiere.

En la zafra anterior periodo 2018-2019 se contabilizaron en el área de Centrífugas y a los servicios de mantenimiento alrededor aproximadamente de 800 horas de tiempo en que la máquina Broadbent estuvo fuera de operación, lo que es considerado alto tiempo de improductividad en comparación con las demás centrífugas de la línea que reportaron menor tiempo detenidas por lo que ayudaron más con las metas de producción de azúcar plantadas en ese periodo.

Por lo anterior, al realizar un cambio de sistema de control e integrarlo al propio del Ingenio se tendría una mayor calidad de control sobre la operación de la máquina, posterior a esto, se podría ajustar para que opere de manera sincronizada con el resto de Centrífugas de la línea, ya que estas poseen sistemas de seguridad que no permiten la descarga simultanea porque se ocasionaría un rebalse de azúcar, y gracias a esta integración se tendría una mejor seguridad en que el producto final (el azúcar) cumpla con los estándares de calidad que el proceso y el mercado demanda. Si la azúcar está muy húmeda se considera un producto no conforme con los estándares de producción, por lo que no puede ser empacado ni comercializado y representa una pérdida de recursos, tiempo y dinero.

Con el Sistema de Automatización de Máquina-Centrífuga mediante lazos de control se pretende mejorar la interfaz hombre/máquina al tener la centrífuga integrada al sistema de control propio. Al integrar la máquina Broadbent en el sistema se gana tiempo para predecir fallos y averías, permite saber porque se dio la última falla y se puede trabajar de manera oportuna para prevenir más inconvenientes similares en la centrífuga. También permite realizar pruebas de seguridad operativa en los paros de mantenimiento programado y valorar con un registro que partes de las centrífugas se desgastan o son más susceptibles a fallos o causar problemas de mediano o largo plazo. Este levantamiento de equipos permitirá tener respaldo de emergencia y estar preparado para la mayoría de posibles percances, analizando los repuestos que sea más factible y fácilmente cambiables. Asimismo, que no excedan en un gran costo de dinero por lo que no resultaría asequible.

La necesidad de automatización es una realidad actual, por ello se pretende realizar esta investigación para dar respuesta a una demanda de producción y coadyuvar a la eficiencia productiva tecnológica empresarial de un Ingenio en Nicaragua.

V. OBJETIVOS

A. Objetivo General:

Migrar el sistema de control de la máquina centrífuga Broadbent de Azúcar del Ingenio Monte Rosa ubicado en el Municipio del Viejo, Departamento de Chinandega.

B. Objetivos específicos

1. Analizar las condiciones de trabajo actuales de la máquina centrífuga y la frecuencia que se generan los fallos para mejorar las condiciones de trabajo sobre ésta.
2. Mejorar la eficiencia del proceso de producción de centrifuga A8 en la línea de producción de azúcar blanco mediante la integración del sistema de control de la maquina al sistema propio del Ingenio.
3. Diseñar un plan de mantenimiento predictivo, correctivo y preventivo de la máquina centrífuga para una mayor confiabilidad y versatilidad en la predicción de fallos, mejorando el plan de acción y corrección.

VI. MARCO TEÓRICO

Antes de comenzar a desarrollar los puntos que aborda la investigación es necesario definir los diversos conceptos que serán utilizados a lo largo de la misma, algunos utilizados son de dominio básico en el área de ingeniería tales como “Sistema de Control”, el protocolo “Ethernet”, entre otros. Pero es importante recalcarlos y detallar cada uno de ellos para la comprensión de esta investigación.

6.1 Marco conceptual

6.1.1 Automatización

La Real Academia de Ciencias Física y Exactas define la automática como el conjunto de métodos y procedimientos para la sustitución de operarios en tareas físicas y mentales previamente programadas. De esta definición original se desprende la definición de automatización, como la aplicación de automática en control de procesos industriales. (Pere Vilanova, 2005, pág. 11).

6.1.2 Sistema de control

Un sistema dinámico puede definirse conceptualmente como un ente que recibe unas acciones externas o variables de entrada, y cuya respuesta a estas acciones externas son las denominadas variables de salida. (Asensio, 2000). Sin embargo, para métodos de operaciones más eficaces e integración, existe el denominado migración entre sistemas, el cual consiste en un cambio de un sistema automatizado a otro, o fusionarlos para cumplir con las demandas las exigencias (Keffer, 1994, págs. 10-11).

6.1.3 PLC

Por sus siglas en ingles significa Programmable Logic Control, un controlador de dispositivos análogos y digitales.

6.1.4 Centrífuga

Las Centrifugadoras por lotes son Máquinas de filtración que se utilizan para separar la masa de azúcar en sus cristales constituyentes y sus aguas madres, bajo la acción de la fuerza centrífuga. (Broadbent, 2016, pág. 13).

6.1.5 Seguridad al trabajo

Es el conjunto de normativas y leyes de condiciones de trabajo seguro y óptimo para una persona en el lugar donde labora.

6.1.6 Optimización de proceso

Son estrategias para reducir o eliminar la pérdida de tiempo y recursos, gastos innecesarios, obstáculos y errores, llegando a la meta del proceso. (HEFFLO, 2018).

6.1.7 Tiempo Perdido

Tiempo equivalente medido para saber el periodo de tiempo que un equipo está fuera de línea por avería o fallo.

6.1.8 Protocolo EtherCAT

EtherCAT (Ethernet for Control Automation Technology). EtherCAT es una tecnología de Ethernet industrial en tiempo real desarrollada originalmente por Beckhoff Automation.

6.1.9 Protocolo Ethernet

En la industria es especialmente popular para aplicaciones de control. Así pues, este tipo de red es fácil de configurar, operar, mantener y ampliar. A su vez, permite la mezcla de productos de 10 Mbps y 100 Mbps, y es compatible con la mayoría de los conmutadores Ethernet. (Aula21, 2018).

6.1.10 Confirmación Local/Remoto

En automatización industrial es la confirmación del programa si está en Manual (Local) o Automático (Remoto).

6.1.11 Variador de Frecuencia

El variador de frecuencia es la solución eficaz para mejorar la eficiencia energética, reducir el consumo de energía y las emisiones de dióxido de carbono (ABB, 2019).

6.1.12 Plan de Mantenimiento

Un plan de mantenimiento es el conjunto de tareas preventivas a realizar en una instalación con el fin de cumplir unos objetivos de disponibilidad, de fiabilidad, de coste y con el objetivo final de aumentar al máximo posible la vida útil de la instalación. (Renovetec, 2019).

6.1.13 Análisis de Vibraciones

El análisis de vibraciones es la principal técnica para supervisar y diagnosticar la maquinaria rotativa e implantar un plan de mantenimiento predictivo. (Preditec, 2018, pág. 1).

6.1.14 Termografía

La termografía sirve para estudiar la temperatura de un objeto determinado. La principal ventaja que aporta es que no es necesario el contacto directo con el objeto para poder comprobar su temperatura. (Scisa, 2008)

6.1.15 ABB

Proyecto de modernización del PLC de la centrifuga de azúcar de Mehran Sugar Mills. (Mills, 2006).

6.1.16 ROCKWELL

Variadores de voltaje medio de Rockwell Automation, y es parte de la familia PowerFlex. (Rockwell, 2018).

6.1.17 SCADA:

Sistema SCADA para la extracción artificial de agua que disponga un sistema de bombeo.

6.1.18 FENA 21:

El FENA-21 es un módulo adaptador Ethernet de 2 puertos compatible con diversos protocolos de comunicación: PROFINET IO, Ethernet/IP y Modbus TCP. El protocolo se selecciona mediante un parámetro en un convertidor. (ABB, Ethernet Fena 21, 2018)

6.1.19 Ingenio azucarero:

Ingenio azucarero es el conjunto de instalaciones industriales dedicadas a la molienda y procesamiento de la caña de azúcar (*Saccharum Officinarum*), para producir sacarosa, azúcar de caña, ron, alcohol y otros productos. (Ecured, 2005).

6.2 Descripción de máquina centrífuga en general.

Antes de comenzar a hablar del empleo de las máquinas centrífugas en la industria debemos primero definir que es una centrifugadora. Se dice que una centrifugadora no es más que una máquina que coloca a rotar una muestra (a través de una fuerza centrífuga), con el fin de aumentar la sedimentación o decantación de sus componentes o fases (por lo general una líquida y una sólida), de acuerdo a su densidad (Worldwide, 2020).

El principio en el que se basa el funcionamiento de las centrífugas, es aquel de aprovechar la diferencia de peso específico entre las sustancias que deben ser separadas. La separación se produce dentro de un contenedor cilíndrico-cónico, llamado tambor, el cual rota a alta velocidad por un motor eléctrico para elevar a miles de veces la fuerzas G producidas por el movimiento cíclico.

El producto es introducido en la centrífuga a través de un tubo de alimentación, la rotación hace depositar sobre las paredes internas el sólido, mientras que el líquido forma unos anillos más internos, cuyo espesor es determinado por la posición de los niveles de rebose, a través del cual saldrá el clarificado. (Worldwide, 2020).

Las centrífugas se encuentran entre las instalaciones más dinámicas para la producción de azúcar. A altas velocidades de rotación, se produce una separación de los cristales de azúcar de la miel madre. En el interior del tambor se encuentra el sinfín, cuya función es la de transportar hacia el exterior el producto sólido, que después será descargado por un sistema de evacuación. Para la separación de algunos tipos de sólidos es necesaria la utilización de aditivos naturales o químicos, que facilitan la separación.

6.3 Tipos de Máquinas centrífugas en la producción de azúcar.

Existen dos tipos de centrifugas en general, están las de canasta discontinua, cuya principal diferencia se encuentra en el cabezal de suspensión y el tipo de canasta utilizado que difiere con la de canasta continua. A continuación, se enumera los detalles de cada uno de los tipos de maquinaria que existe y comparando cada una de sus ventajas y desventajas.

6.3.1 Centrifugas de canasta discontinua (Batch)

La empresa C&D Ingeniería comercializa Broadbent®, una empresa inglesa líder en el mundo en maquinaria que ofrece una amplia gama de máquinas centrífugas discontinuas para cualquier aplicación en las industrias de azúcar, dextrosas y edulcorantes. También están disponibles variantes especiales para la industria química en el procesamiento de ácido cítrico, nitratos y otros productos cristalinos de filtrado libre. (Ingenieria, 2020).

6.3.1.1 Características estándares de las centrifugas discontinuas.

- Motores diseñados y manufacturados por Broadbent, según necesidades.
- Cabezal de suspensión de una sola pieza que contiene los rodamientos principales y utiliza un amortiguador-separador cónico de caucho.
- Remoción total del azúcar utilizando el sistema de descargue especial tipo arado de Broadbent.
- Sistema de lavado especialmente diseñado para utilizar la cantidad mínima de agua.
- Válvula de descargue que abre hacia abajo, lo que permite un rápido descargue del azúcar en la canasta.
- controles diseñados y programados por Broadbent, para una operación confiable completamente automática.

- controles sencillos del operador utilizando una pantalla activada por "toque", a colores.
- control de alimentación por medio de una válvula de mariposa y una válvula secundaria antigoteo.

6.3.1.2 Sistemas de accionamiento disponibles

- De tres velocidades, por medio de cambio de polos:

El motor de tres velocidades es un accionamiento muy probado, de fácil mantenimiento, para operar durante muchos ciclos continuos y da una significativa recuperación de energía al compararse con los sistemas de dos velocidades.

- De velocidad variable, corriente alterna, alta eficiencia de energía

utiliza la última técnica de los convertidores de frecuencia en eficiencia de energía, el control de velocidad se logra variando la frecuencia y el voltaje de motor Broadbent. el frenado regenerativo total desde la velocidad máxima, hasta la velocidad de descarga recupera más potencia durante el ciclo con un mínimo de desgaste y mantenimiento.

6.3.1.3 Ventajas que ofrecen las centrifugas discontinuas.

Las centrifugas de canasta discontinua pueden ser suministradas con los siguientes equipos opcionales:

- Separadores de mieles-(licor)-Alta y baja pureza.
- Equipo para conectarse al sistema de control central de la fabrica.
- Partes en contacto con la masa cocida totalmente de acero inoxidable.

Entre las ventajas de diseño que ofrecen este tipo de centrifugas se encuentran:

- Motores de alto desempeño contruidos para dar más ciclos por hora
- Eje en una sola pieza que simplifica el diseño mecánico y reduce costos de mantenimiento.
- Alta tolerancia a vibraciones y fuerza de balance gracias a su amortiguador cónico especial.

Las ventajas de proceso son las siguientes:

- Bajo consumo de agua de lavado para minimizar el azúcar disuelto y reducir la recirculación.
- Separación precisa de mieles de alta y baja pureza.
- Sistema de descarga que limpia completamente la malla.

6.3.2 Centrifuga de canasta continua Broadbent

C&D Ingeniería es la compañía que comercializa este tipo de centrífugas continuas SPV de Broadbent®, que combinan un excelente desempeño en proceso con un diseño mecánico sencillo. Los datos obtenidos en las aplicaciones de masa cocida de caña y remolacha, demuestran que las centrifugas continuas proveen una separación efectiva con un bajo aumento de pureza a capacidades altas y sostenidas.

6.3.2.1 Características estándares de las centrifugas continuas.

Las características estándares de las centrífugas SPV son:

- Sistema de alimentación y aceleración central para asegurar una distribución uniforme de masa cocida.
- Canasta especial en acero inoxidable completamente perforada para separar rápidamente la miel (licor).

- Sistema de acondicionamiento de la masa cocida entrante utilizando agua y vapor.
- Suspensión externa de tres puntos por medio de aisladores de vibración de trabajo pesado.
- Un sencillo sistema de lubricación por medio de grasa.

Equipo opcional

Las centrifugas continuas de Broadbent se suministran con los siguientes equipos opcionales:

1. Válvulas de alimentación y aislamiento controladas manual o automáticamente.
2. Configuración de mallas especiales para optimizar los resultados del proceso parte en contacto con masa cocida, azúcar y mieles (licor), totalmente de acero inoxidable.
3. Separación de mieles (licor) de alta y baja pureza dentro de la carcasa.
4. Equipo para conectarse al sistema de control central de la fábrica.
5. Mallas de larga vida (alambre en V).

Descarga Liquida

Toda las centrifugas pueden configurarse para descarga liquida:

1. Descarga de magma mezclando el azúcar con licor de alta pureza dentro de la carcasa.
2. Descarga derretida al disolver el azúcar con agua caliente y vapor dentro de la carcasa.

6.3.2.2 *Ventajas que ofrece la centrífuga continuas.*

El diseño de las centrífugas continuas de Broadbent ha sido cuidadosamente escogido para obtener el balance ideal entre su capacidad, los resultados de proceso y las pérdidas de azúcar (Ingeniería, 2020).

Las ventajas de diseño incluyen:

- Suspensión externa de trabajo pesado que evita mantenimiento complejo dentro de la centrífuga.
- Base fija para el motor, que mantiene las correas de la polea a una distancia constante del centro.
- Rodamientos de trabajo pesado diseñados para cumplir con estándares de alta vibración.

Las ventajas de proceso incluyen:

- Un efectivo acondicionamiento de la masa cocida con agua y vapor para optimizar la separación.
- Una distribución de masa cocida de 360 grados hacia las mallas para maximizar la producción.
- Aplicación precisa de lavado a las mallas de la canasta.

6.3.3 *Centrífugas continuas de alta pureza*

Al igual que las demás centrifugas, C&D Ingeniería comercializa las centrífugas continuas Broadbent de alta pureza, que utilizan técnicas de proceso de tecnología innovadora desarrollado por NQEA y sus socios en la industria del azúcar de Australia.

Esta tecnología combinada con los diseños exclusivos de Broadbent para sus centrífugas de pureza baja e intermedia, dan como resultado azúcar procesado en centrífugas discontinuos o de “batch”, en una operación continua.

6.3.3.1 *Características estándares*

La centrifuga SPVH 11 00 continua de alta pureza tiene los elementos claves de las exitosas centrífugas continuas SPV para procesamiento de azúcar de pureza baja e intermedia, con modificaciones especiales para el procesamiento de azúcar de alta pureza, entre sus características se encuentran:

1. Equipo de protección del cristal de azúcar en acero inoxidable que minimiza daño al cristal durante la descarga.
 2. Una canasta perforada, en acero inoxidable, con un ángulo muy inclinado para aumentar el tiempo de retención dentro de la centrifuga.
 3. Mallas de trabajo de gran área abierta que permiten procesar grandes cantidades de masa cocida
 4. Equipo de lavado automático que permite una aplicación precisa de agua de lavado a las mallas de la canasta.
 5. Pantalla del operador de fácil manejo de activación por “toque”, en colores.
- Comparación de desempeño - Datos comparativos

El desempeño de la Centrifuga continua Broadbent de Alta Pureza es comparable con centrífugas discontinuas o de “batch”.

a) Equipo opcional

También pueden suministrarse con descarga líquida, disolviendo el azúcar dentro de la carcasa.

b) Desempeño del proceso

Las ventajas sobre una centrífuga discontinua o de batch incluye:

- Menor inversión de capital.
- Menor consumo de energía.
- Costos operativos más bajos.

Finalizando este apartado, cabe mencionar que una de las características de estas centrífugas es máquinas cuentan con tres modos de operación, las cuales son: Automática, Manual y Secuencial. Si bien estos modos de operación responden meramente al tiempo de ciclo y descarga de las centrífugas en general, la denotada en la investigación no cuenta con el mismo sistema de control centralizado del Ingenio, es decir, no se puede controlar y tampoco programar la descarga de manera secuencial con el resto la operación; un rebalse en la banda de secado de azúcar provocado por la descarga en simultaneo excedería su capacidad, así mismo si el minglet² está con bajo nivel no es necesario que todas las centrífugas estén trabajando a máxima capacidad por lo que en operación secuencial el sistema decide la velocidad de ciclo con la que las Centrífugas operaran.

² Tanque recibidor de miel de 1ra para Centrifugas

VII. DISEÑO METODOLÓGICO

En este capítulo, se describen los detalles y estructura metodológica que lleva la investigación, para contextualizar las características que esta posee; cuyas son el tipo de estudio realizado, el área donde se ejecutó el proyecto, el muestreo de la población a la que se enfocó el análisis, así como la descripción de los instrumentos y métodos de recopilación de datos. A fin de conocer el tipo de tecnología que estaba implementando la empresa y también los resultados que se obtuvo de la implementación de la migración que se realizó.

7.1 Tipo de Estudio.

El tipo de investigación de este proyecto es carácter descriptivo, por lo tanto se describe, analiza y exponen las variables de producción que manipula la empresa, tales como horas trabajadas, costos económicos para el equipo de jefes y gerentes, estimación de cumplimiento de metas y logros de productividad, eficiencia y calidad, también se expone el consumo de recursos que la centrifuga tiene, y que cambio genera en la salud al personal que labora en el área directa e indirectamente, así como los principales factores del que hace que esta centrifuga sea tan complicada de operar en modo manual mejorando la experiencia de control y automatización al controlar la máquina de forma sencilla y remota.

Según el estudio y secuencia su eje es transversal, por la recopilación de datos de investigación y la preparación del personal que va a ejecutar el proyecto esta previamente planeado en un cronograma de trabajo definido con fechas y progreso proyectado. Es decir, que todas y cada una de las variables a describir serán interpretadas antes y durante la migración, debido a que se harán múltiples pruebas validando posibles errores de comunicación. También, se evaluará la condición de trabajo y el tiempo que se tarda en dar respuesta a un fallo complejo de la centrifuga.

Por su enfoque tecnológico, al referirse al estudio de un sistema de control de una centrifuga y sus condiciones de trabajo, esta investigación es de enfoque cuantitativo, ya que se tomarán mediciones de variables tanto en el campo de trabajo como en el ámbito productivo y de seguridad de operación, mediante la planeación de encuestas destinadas a la recolección de datos de producción de zafras anteriores y pérdidas estimadas por lo que la recolección de datos es de primera mano con datos estadísticos respaldados y verificados por el propio Ingenio Monte Rosa.

7.2 Área de estudio

El área de estudio se desarrollará en el Ingenio Monte Rosa, ubicado en el kilómetro 148.5 carretera el Viejo-Tonalá Chinandega, Nicaragua. En la siguiente figura (véase Figura 1., pág. 33), se muestra el perímetro de ubicación del Ingenio que es representado por el color rojo y que cuenta además de las ubicaciones del taller de maquinarias y la planta eléctrica de la empresa.

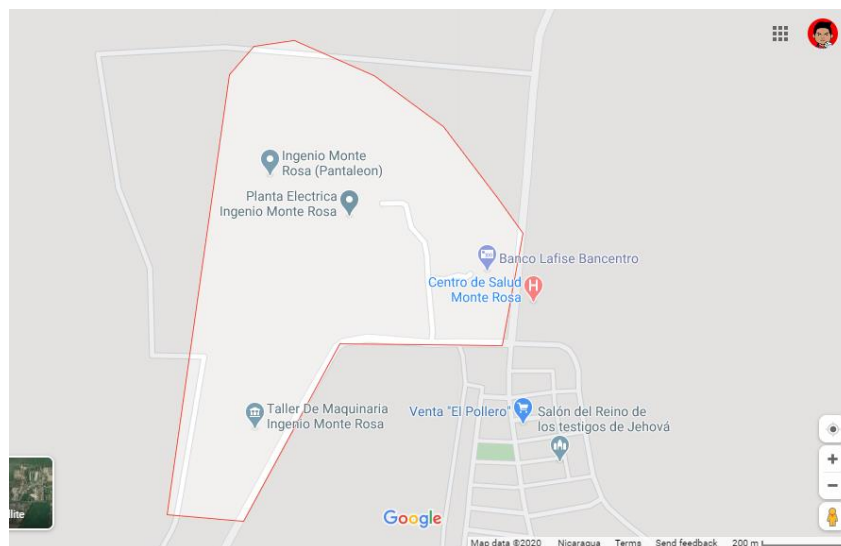


Figura 1. Ubicación de Ingenio Monte Rosa en el Viejo, Chinandega, Nicaragua Fuente: google.com/maps/place/Ingenio+Monte+Rosa/

En la siguiente figura, (véase Figura 2., pág. 34) se especifica el área de centrifugas de la fábrica, la cual se marca de recuadro color rojo para denotar su ubicación.



Figura 2. Área de centrifugas del Ingenio Monte Rosa. Fuente: Propia

Con motivos de ubicación del contexto de la zona de trabajo en la que se realiza la investigación se presentan las siguientes fotografías.



Figura 3. Fotografía lado Norte de Centrifugas Fuente: Propia



Figura 4. Fotografía zona Sur de Centrifugas Fuente: Propia

Estas áreas es una de las zonas más calientes de la fábrica, de alto riesgo de contaminación del producto. Lo anterior corresponde a que son tres tipos de productos que se realizan: azúcar blanco; es la que se vende al mercado nacional como azúcar de consumo, y se procesa en las centrifugas de línea de producción azúcar blanca. Las centrífugas de segunda que procesa la azúcar menos cristalizada que la blanca, este tipo de producto es más grueso de textura y es llamado azúcar crudo. Y como tercer producto, la miel rica o también llamada melaza en las industrias azucareras, la cual es usada principalmente para la destilación de alcohol y sus derivados.

7.3 Universo y muestreo

En la fábrica del Ingenio Monte Rosa trabajan alrededor de 300 colaboradores, divididos por áreas de servicios conformados por: el departamento de Mantenimiento Mecánico y el departamento de Electricidad y Automatización, que velan por el correcto funcionamiento y disponibilidad productiva de los equipos e instrumentos de toda la fábrica, también estos departamentos brindan atención a las áreas de producción que son encargas del procesamiento de la caña desde que entra a la fábrica, hasta que sale en sus diferentes productos.

En el área de centrifugas, se desempeñan cerca dos operarios encargados de controlar los ciclos de las maquinas, un técnico electricista, un técnico mecánico y un técnico electrónico, también tres supervisores que dan seguimiento a la disponibilidad y metas de producción establecidas por las jefaturas.

El universo de esta investigación es todo colaborador del área de centrifugas que realiza trabajos de mantenimiento, y operaciones en el sistema de control. El tipo de muestro fue no probabilístico ya que la selección de muestreo de los individuos fue por prioridad a la importancia con la que intervienen la maquina centrifuga.

La muestra es de estos seis operarios de turnos, dos mecánicos, dos eléctricos, el instrumentista y un operador del cuarto de control de centrifugas. Además de dos supervisores uno del proceso de centrifugas y uno del proceso del departamento de Energía y Automatización.

7.4 Definición y operación de Variables.

A continuación, se describirán los objetivos del trabajo con sus variables y métodos de ejecución, así mismo la forma en la que se obtuvieron los datos de estudio para el desarrollo de la investigación. Se emplearán técnicas cuantitativas (encuestas), la cual se aplicará a los operarios y supervisores involucrados en el proyecto de investigación. En la siguiente tabla se detalla la matriz de operaciones que se realizaran con las variables recopiladas.

Tabla 1. Matriz de Operacionalización de Variables. Fuente: Propia

Objetivos Específicos	Variable Conceptual	Sub-variables o Dimensiones	Variable operativa o Indicador	Técnica de recolección de datos e información
Analizar las condiciones de trabajo actuales de la máquina centrífuga y la frecuencia que se generan los fallos para mejorar las condiciones de trabajo sobre esta.	Explorar las condiciones de trabajo actual de la máquina.	Eficiencia de trabajo en el área de maquinarias.	Instrumentación con la que cuentan los trabajadores en el área, frecuencia de fallas.	Observación (encuesta): Visita técnica para realizar encuesta a operarios que intervienen la maquina cuando esta falla.
		Disponibilidad de la maquina en línea.	. Tiempo en que tardan en dar solución a una avería o paro no programado de la máquina.	Análisis Documental: Chequeo de permisos y ordenes de trabajos

				correctivas de la Máquina.
Mejorar la eficiencia del proceso de producción de centrifuga A8 en la línea de producción de azúcar blanco mediante la integración del sistema de control de la maquina al sistema propio del Ingenio.	Elaboración de programación y cambios de módulos de comunicación	Coordinación de equipo de trabajo para el cumplimiento del cronograma ya establecido	Pruebas previas y durante la migración para verificación de operaciones de la maquina	Ejecución de impresiones sobre las pruebas con el equipo de trabajo
				Retroalimentación con dificultades que se puedan presentar en el trayecto de las pruebas
Diseñar un plan de mantenimiento predictivo, correctivo y preventivo de la máquina centrífuga para una mayor confiabilidad y versatilidad en la predicción de fallos, mejorando el plan de acción y corrección.	Estudio de variables a incluir en plan para análisis de datos	Planeación del plan de mantenimiento	Proponer la inclusión de termografía en motor y conexiones eléctricas.	Uso de pistola termografía, y análisis de vibraciones para proponer rutas de inspecciones preventivas

VIII. DESARROLLO

En este capítulo, se realiza una descripción del área de estudio en la empresa Ingenio Monte Rosa, enfocado especialmente en su línea de centrifugas que abarcan todo el procesamiento de la caña hasta refinarlo en los tres productos finales, lo anterior es para contextualizar las características donde se ejecutó el estudio. Asimismo, se analiza la situación de la producción y el sistema de seguridad que posee esta área. Para ello, se identificaron los elementos que se utilizan para estas operaciones (su despliegue lógico y estructural), a fin de conocer el tipo de tecnología que están implementando y los parámetros que utilizan para dar soluciones a posibles eventos.

Los instrumentos que se utilizaron para la compilación de información fueron: una encuesta dirigida al personal a través de un muestreo aleatorio simple (en total ocho personas encuestadas) realizado en cada área de la organización, para conocer el impacto del sistema de control que tienen en el desarrollo de sus operaciones. Además de la implementación de una guía de observación in situ.

8.1 Análisis de las condiciones de trabajo actuales de la máquina centrífuga y la frecuencia con que se generan posibles fallos.

Antes de analizar la situación de producción, eficiencia y seguridad brindado actualmente por el sistema que posee esta área. Se tiene que identificar los elementos que se utilizan para estas operaciones (su despliegue lógico y estructural), con el propósito de detallar el tipo de tecnología que están implementando el Ingenio en sus maquinarias centrifugas. Para comprenderlo mejor es necesario exponer las partes básicas de la centrifuga y la lógica de operación de la Centrifuga ya que esto facilitara la comprensión y el ámbito de la ejecución del proyecto.

8.1.2 Descripción de la centrifuga A8 Broadbent y funcionamiento.

En este apartado se enumeran las características y lógica de funcionamiento de la centrifuga puesta a investigación. Dando un vistazo detallado de sus partes que la conforman con el fin de dar al lector detalles que se obtuvieron mediante la observación in situ que se realizó, apoyándose en los manuales de operación y detalles de la centrifuga como elementos de recolección de datos.

8.1.2.1 Partes externas de la centrifuga A8 Broadbent.

Siendo una máquina centrifugadora muy compleja, -esta posee muchos componentes eléctricos, mecánicos y electrónicos-, se enfocará la descripción en las partes de la máquina que son de riesgo crítico para la operación continua en el ámbito electrónico y eléctrico, lo que concierne a motores, válvulas, sensores, cilindros, y un conjunto de sistema neumático conjunto con un sistema de control lo que hacen que la máquina centrifugadora opere correctamente. A continuación, se muestra los detalles que posee la parte externa de la centrifuga (véase Figura 5., pág. 41).

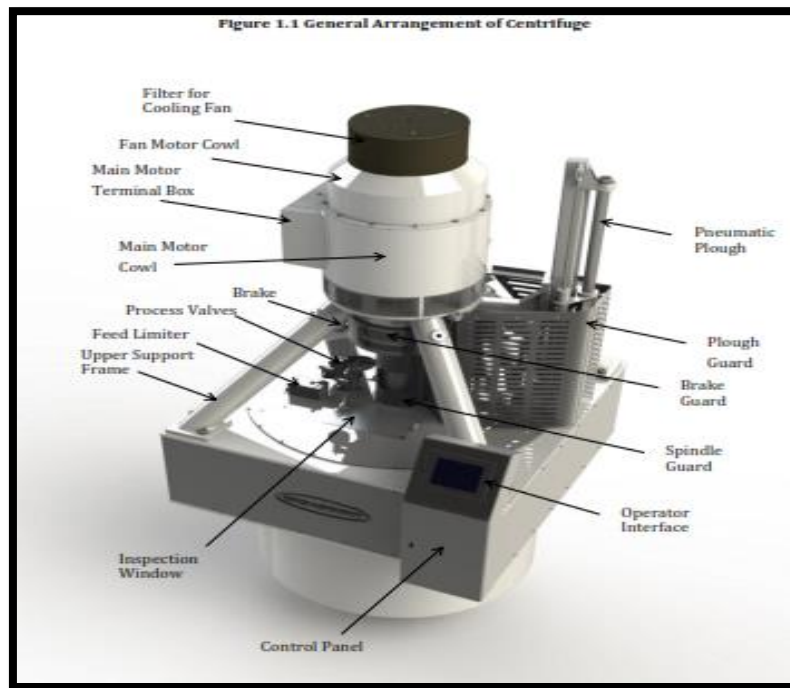


Figura 5. Partes externas de centrifuga Broadbent. Fuente: Operating Manual for CL1800 Batch Sugar Centrifuge

Mediante la visualización se puede denotar que existen varias partes de la misma como lo es, el filtro de refrigeración mediante un cooling fan, este seguido de su motor de accionamiento, justamente contiguo al motor principal de la centrifuga, este diseño en este sentido se observa que lo deciden para una mejor eficiencia de enfriamiento en el motor principal.

Debajo de los mismos, se encuentra la red de válvulas y tuberías por donde pasa la corriente de material ya procesado, sus dispositivos neumáticos para accionar los frenos de parada de emergencia, su ventana de inspección del material. Por último, el panel de control a la par del complejo de maquinaria.

8.1.2.2 Partes internas de la centrifuga A8 Broadbent.

Dentro de las partes internas de la maquina centrifuga encontramos un numeroso detalle de partes que se visualizan mediante la imagen (véase Figura 6., pág. 42). Al igual que en el anterior caso, se puede denotar que existen varias partes, se logra ver en su interior el filtro de refrigeración antes mencionado junto con su motor de accionamiento y el motor principal de la centrifuga.

Debajo se encuentra las válvulas de posicionamiento de material, una canasta de filtración, luego se encuentra el recipiente donde se hace girar a gran velocidad la materia prima para luego su debida separación de productos, mediante la red de válvulas y tuberías por donde pasa esta corriente de material procesado, los accionadores neumáticos de los frenos de parada de emergencia, y por último el tapón de descarga.

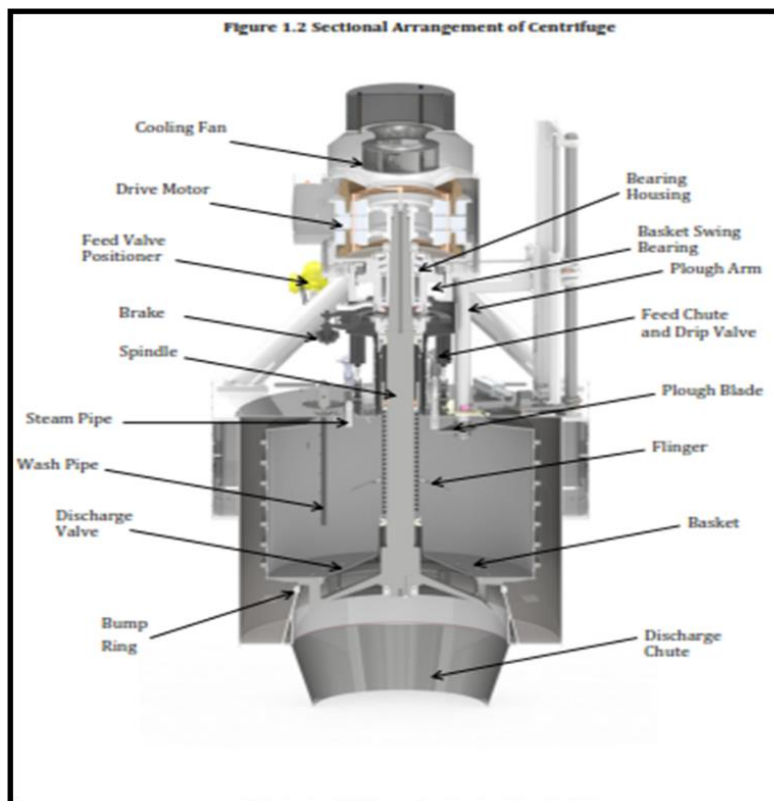


Figura 6. Partes internas de la centrifuga Broadbent. Fuente: Operating Manual for CL1800 Batch Sugar Centrifuge

8.1.2.3 *Lógica de operación de la centrífuga*

La centrífuga acelera a baja velocidad. La válvula de control de alimentación de mariposa y una válvula de aleta se abren, lo que permite que el producto fluya por un conducto de alimentación hacia un disco de aletas conectado al eje. Esto arroja el producto al interior de la canasta, donde fluye bajo la fuerza centrífuga para formar una pared uniforme. El licor comienza a fluir a través de las pantallas de filtrado y las perforaciones de la cesta, y se recoge en la carcasa exterior y se descarga por la tubería debajo de la Máquina.

El espesor del producto se acumula dentro de la canasta hasta que se dispara el detector de alimentación, lo que hace que la válvula de control de alimentación se cierre. El interior del conducto de alimentación se rocía con agua, y después de un breve retraso, la válvula de tapa se cierra para evitar que el producto de color oscuro restante gotee sobre el producto dentro de la canasta. La velocidad de alimentación depende de qué tan lejos se abra la válvula de alimentación y esto puede controlarse manual o automáticamente.

Al finalizar la alimentación, la centrífuga acelera a un punto de retención de velocidad media, para esperar el permiso del operador o secuencia para continuar. La centrífuga luego acelera a su velocidad máxima de centrifugado. Durante este tiempo, la purga de licor de la torta del producto continúa, y se puede rociar agua y vapor para eliminar los rastros finales de licor madre de los cristales. La pureza del licor de escorrentía aumenta, y se puede usar un sistema de válvula de clasificación para dirigir este licor por un tubo de descarga diferente. La centrífuga se detiene a la velocidad de centrifugado durante un tiempo predeterminado para secar la torta de cristal hasta el nivel deseado. Al finalizar el centrifugado, la centrífuga desacelera a una velocidad muy baja.

Se abre la placa de la válvula de descarga en la parte inferior de la cesta. La cuchilla del arado corta la parte superior del pastel y se mueve lentamente hacia abajo por las pantallas de la canasta, descargando cristales secos a través del fondo de la canasta y bajando por un conducto hacia un transportador que se encuentra debajo de la carcasa. La cuchilla del arado vuelve a su posición estacionada, la válvula de descarga se cierra y la Máquina acelera a la velocidad de alimentación para comenzar otro ciclo. Durante la aceleración, las pantallas de filtración se pueden rociar con una pequeña cantidad de agua para eliminar los cristales restantes y evitar así la obstrucción.

A continuación, se muestra el diagrama de bloques del sistema de control de la centrifugadora. Señalando como variable de entrada es el volumen de material que se encuentra en la canasta, a base de esto se iniciara el proceso del controlador y accionar el elemento de control para realizar la acción esperada.

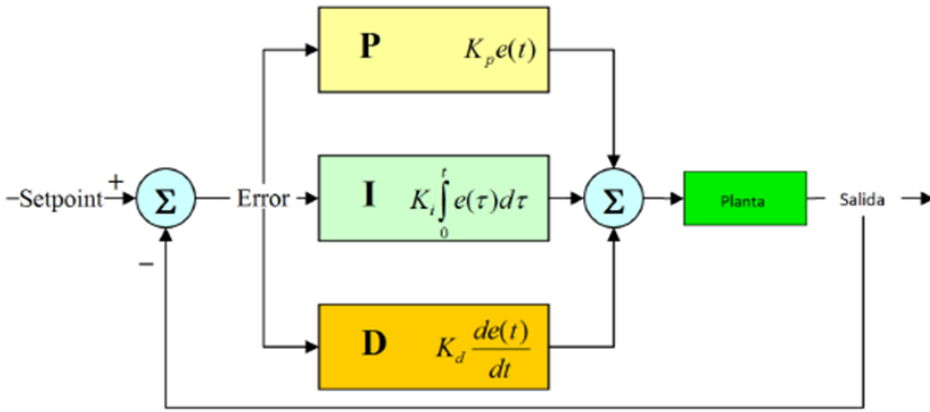


Figura 7. Diagrama general de un controlador PID. Fuente: Propia.

Como el tipo de control utilizado en el proceso de la centrifugadora es PID, la figura anterior, corresponde al diagrama de bloque de un controlador PID en general, y como actúa en un sistema de control. Siendo adquirido este, de la siguiente ecuación:

$$u(t) = k_p e(t) + \frac{k_p}{T_i} \int_0^t e(t) dt + k_p T_d \frac{de(t)}{dt}$$

Donde;

- $e(t)$ es el error de la señal.
- $u(t)$ salida del controlador y entrada al elemento final.
- k_p es la ganancia proporcional.
- T_i es la constante de tiempo integral.
- T_d es la constante de tiempo derivativa.

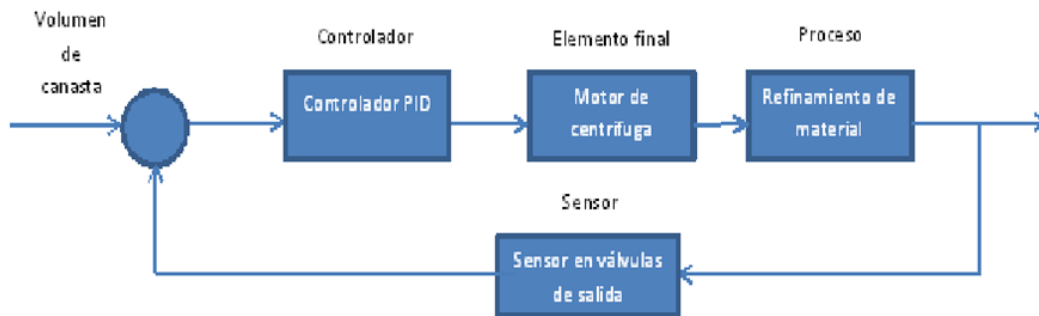


Figura 8. Diagrama de bloque del sistema de control de la centrifuga. Fuente: Propia.

Entonces, en el diagrama de bloques del sistema de control, el PID se encuentra en el controlador PLC encargado del proceso de ciclo de la centrifuga Broadbent. Esto anterior, como objetivo de aprovechar un tiempo de respuesta más rápido para realizar transiciones de reinicios de ciclo entre cada carga y descarga de material. Por este motivo, la variable de entrada y salida es el volumen de material que se deposita en la canasta de la centrifugadora.

La retroalimentación del proceso ocurre cuando al final de los estados que opera el PLC, se da como instrucción la descarga del producto. Utilizando un nivel determinado como el vacío de la canasta, a través de la válvula de salida. Cuando está completamente vacía, se acciona un relé de control que indica al PLC que se necesita reiniciar los ciclos para una nueva tarea. El controlador opera los mecanismos de cierre, subida de arado, y la campana poniendo estos elementos en posición de espera.

Si esto no llegara a ocurrir, la válvula no se cerrará, por lo que se quedara en ese estado, produciendo esperas de reinicio de ciclo que aumentarían el tiempo entre cada tarea, recurriendo al personal para realizar manualmente las instrucciones de reinicio.

Cabe mencionar, que este proceso solamente es para las transiciones de ciclo, el controlador una vez de vuelta a inicio sigue los parámetros que se le establecen en la programación, es decir los tiempos de centrifugación y velocidades de giro ya se predeterminan de acuerdo al tipo de material que se está refinando en la centrifugadora y obedecen a estándares que la empresa estableció como óptimas para el producto y como se espera que se encuentre al momento de finalizado su proceso de refinamiento.

8.1.3 Análisis estadístico de la funcionalidad de la maquinaria centrífuga previo a migración.

En este apartado, se hace un análisis del sistema de control y los elementos que posee la centrífuga; a partir de los resultados de la encuesta realizada al personal técnico y operativo y la observación in situ realizada en la empresa, para sustentar la información compartida para la investigación.

Con el fin de tener una visión más amplia sobre la funcionalidad del sistema de control de la Broadbent, se analizan los resultados de la encuesta realizada a los ocho colaboradores/as (Ver Anexo 1, Pregunta 1-encuesta, pág. 85), donde se identifica que un 12.5% considera eficiente la fluidez de comunicación del sistema. Esto indica la necesidad de modificar el tipo de comunicación para mayor eficiencia en la operatividad. Lo anterior, se sustenta con la respuesta de las/os colabores que consideran en un 37.5% y 50% en medianamente eficiente e ineficiente la fluidez de la comunicación respectivamente, siendo resultados que pueden mejorarse con una mejor gestión de la estructura de cableado interno.

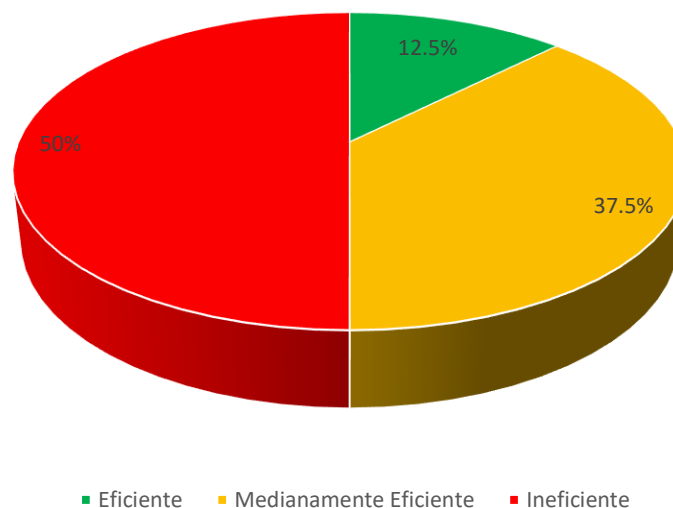


Gráfico 1. Opinión del personal acerca del sistema de control de Broadbent. Fuente: Propia.

Por otro lado, se identifican obstáculos que dificultan la operación eficiente al utilizar el panel view de la centrifuga Broadbent. El primero es que el panel view se encuentra muy cerca del área de la centrifuga, lo que genera un potencial peligro para la integridad del usuario al manipular el controlador debido a las altas temperaturas que permanecen constante en ese lugar, significando un impacto negativo en el desarrollo de las operaciones de la empresa. Estos casos se corroboran con la guía de observación realizada.

A partir de lo anterior y según la encuesta (Ver Anexo 1, Pregunta 2-encuesta, pág. 85), sobre el impacto que tiene la falta de interconexión entre los sistemas asociados a la centrifuga, se obtuvo que el 37.5 % de los/as colaboradores aducen que esta situación tiene un impacto medianamente negativo y un 50% que es bastante negativo. Lo que nos indica que el sistema de control presenta una deficiencia en operatividad por la proximidad de control. Y esto en mayor parte se evidencia por el motivo de acercarse al controlador exponiéndose a las altas temperaturas que ahí se concentran.

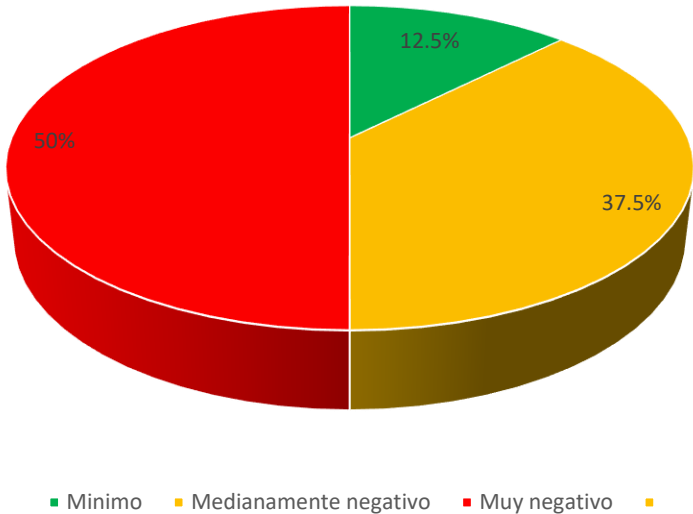


Gráfico 2. Impacto que produce la falta de interconexión de la centrifuga. Fuente: Propia.

Otro de los obstáculos identificados, es el retraso ocasional que se presenta al establecer reparaciones ocasionales que se realizan por algún evento de falla o avería surgida. Lo anterior ocurre por el espacio a recorrer hasta la centrifuga, pero mayormente es por el tiempo que se tarda en reconocer la falla que se está produciendo. Es necesario realizar los chequeos de estado para mantener una vista de lo que está ocurriendo en producción de la centrifuga, para evitar que estas fallas lógicas no se conviertan en serias averías que afecten la producción y el retraso de tiempo que se genera; sin embargo, esto se obstruye por la comunicación existente entre los sistemas, y debido al ambiente de alta temperatura que se mantiene en la instalación.

Lo expresado, se fundamenta a partir de la información compilada en la encuesta(Ver Anexo 1, Pregunta 3-encuesta, pág. 86), en dónde las/os colaboradores expresan en un 37.5% que reconocen un retraso con las operaciones pertinentes en la centrifuga al momento de reparación de una falla o avería, lo que se consolida con el 37.5% de las/os colaboradores/as que expresan realizar tiempos más allá de su horario laboral para poder seguir con las operaciones que faltan cuando se les solicita; y en un 25% que la información recibida no es monitoreada óptimamente por lo que se producen errores de informa de producción lo que puede deberse a la gestión inadecuada de los sistemas de control y su comunicación. Este conjunto de situaciones demuestra que la falta de organización del sistema y su comunicación afecta ocasionalmente la productividad y el desempeño, dificultando la garantía de procesos de calidad y eficaces.

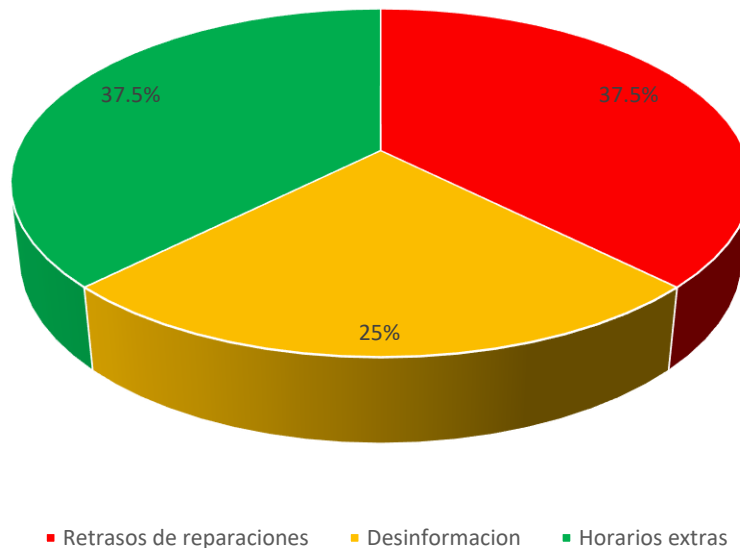


Gráfico 3. Inconvenientes ocurridos al realizar las operaciones en la centrifuga. Fuente: Propia.

Como último obstáculo, se identificó una frecuencia elevada de eventos de fallos producidos por la centrifuga. Sumando otro inconveniente al momento de la coordinación en las reparaciones, haciéndolas menos eficaces porque generan un gasto considerable de tiempo y dinero para atenderlas. Con esto, se genera un impacto en el desarrollo de las operaciones de coordinación entre las áreas que atienden estos eventos y sus respectivos operarios.

Cabe destacar, que a través de la encuesta (Ver Anexo 1, Pregunta 5-encuesta, pág. 86), se pudo identificar que un: a) 50% reconoce que la frecuencia de eventos de fallos es muy frecuente en el tiempo de operación de la centrifuga, b) 37.5% indica que los eventos son tan frecuentes, y c) en un 12.5% de los casos el personal expreso que las fallas tienen poca frecuencia de ocurrir en las horas de operación de la máquina. Lo que refleja la importancia de generar canales de comunicación y operación que se adapten a las necesidades de la maquinaria y, por ende, a la eficiencia con que se saca la producción de azúcar para la empresa.

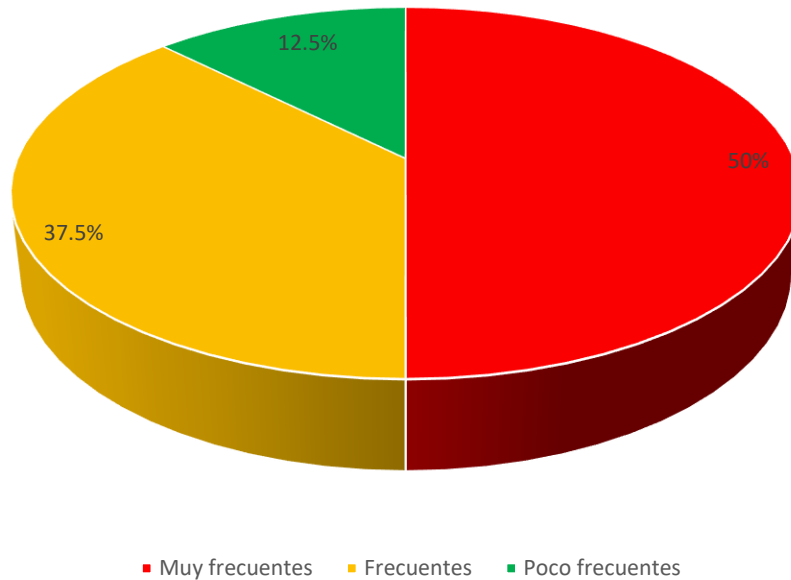


Gráfico 4. Frecuencia de fallos ocurridos en las operaciones en la centrifuga. Fuente: Propia.

De la misma manera a través de los datos obtenidos de los ocho colaboradores/as encuestados (Ver Anexo 1, Pregunta 4-encuesta, pág. 86), revelan que el 75% prefiere y ve necesario un acceso de forma remota a la centrifuga que realizar manualmente todas las tareas de operación y mantenimiento de la maquinaria, seguido del 25% tal vez sea lo mejor para la comunicación y operación de la centrifuga un acceso remoto, por ultimo nadie refleja que no deba necesitarse esta alternativa.

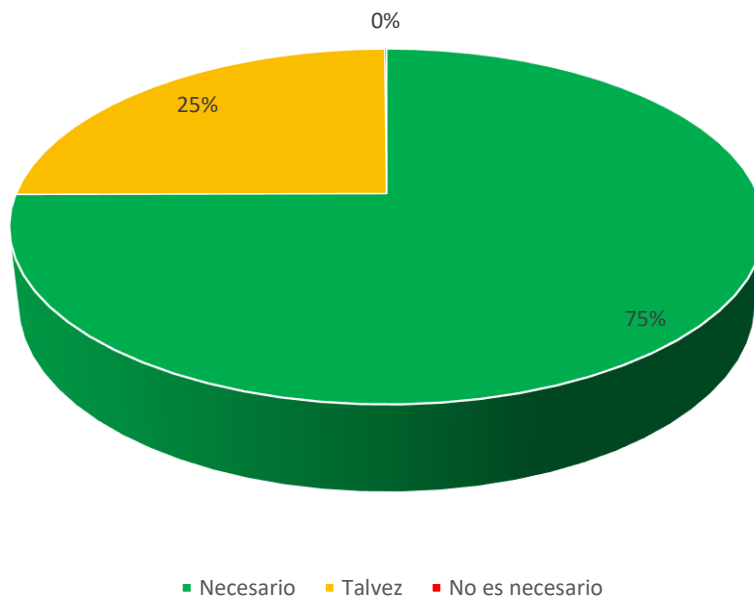


Gráfico 5. Opinión acerca de acceder de forma remota al sistema de control. Fuente: Propia.

A lo largo del capítulo, se identifica que el sistema de control de la centrifuga Broadbent de Ingenio Monte Rosa presenta una serie de deficiencias en los servicios de operación y control lo que obstaculiza el aprovechamiento de los recursos de personal y económicos para fomentar la rapidez de acción al momento de un evento de fallo o avería. Por ello, el objetivo del proyecto es integrar los sistemas para que generen una mayor productividad y eficacia en los procesos, según los inconvenientes identificados en la comunicación, coordinación y operación entre las áreas responsables. En el Capítulo II, se desarrolla más ampliamente los hitos para el proyecto, tomando en cuenta los sistemas de operación actuales y cómo están distribuidos.

8.2 Descripción de eficiencia de producción de la centrífuga A8 en la línea de producción de azúcar blanco mediante la integración al sistema de control propio del Ingenio

Para la ejecución de este proyecto se analizaron los manuales y documentación de la centrífuga propias del fabricante para la programación de la rutina de operación, una vez completo el equipo de trabajo con los conocimientos teóricos obtenidos de los manuales y el soporte técnico contratado por el fabricante. Se procedió primeramente a velar que la centrífuga trabajara bien operativamente, a como fue diseñada con todas sus órdenes, lógica de programación y que las condiciones de seguridad se cumplieran, ya que al ser una máquina industrial el trabajo aún con los medios de protección necesarios sería un grave peligro, porque estaría expuesto a lesiones físicas, quemadura o incluso la muerte de los operarios o trabajadores.

Desde su planeación el proyecto conto con tiempo límite de 7 días para su ejecución debido a los altos costos de mantener a los dos ingenieros que brindan ayuda y soporte en programación y cambios de módulos que esta migración de sistema requería fuesen aprovechados al máximo con una jornada de trabajo de 12 horas diarias, durante los 7 días de pruebas y cambios que el proyecto ameritaba. Por lo que desde el primer día se presentó a todo el equipo de trabajo el cronograma y como se iba a trabajar en dicho cronograma, además se delegó responsabilidades y bajo qué condiciones de trabajo se va a ejecutar el proyecto.

1.2.1 Cronograma de operación para el curso de la migración

Se procedió a revisar lógica de programación que todas las variables, verificar y chequear que todas las señales digitales y análogas que vienen y van desde el sistema de control y hacia el sistema de control fueran confirmadas y que funcionen, con la discrepancia de que el Ingeniero del Fabricante de la Centrífuga era de origen británico y uno de los autores de este documento caso específico de Eddy Palma prestó sus servicios como intérprete de idioma, para poder tener una comunicación fluida entre los técnicos eléctricos, mecánicos e ingenieros electrónicos sobre el plan de trabajo de acción y que se realizaría en cada una de las actividades.

Entre las numerosas ideas que se presentaron, se decidió por dejar estipulado un cronograma de acción que sirviera de guía para la instalación de la centrífuga A8 de estudio, al sistema de control del Ingenio, con el fin de que el tiempo se utilizara de manera muy eficiente y evitar contratiempos innecesarios. Los eventos se detallan en la siguiente tabla de ilustración (véase Tabla 2).

Tabla 2. Cronograma operaciones de Migración Fuente: Propia

Acción	Fecha inicio	Fecha Finalización
Evaluación del software nativo y funcionalidades de centrífuga Broadbent para integración en sistema de control.	17/11/2018	18/05/2019
Planificación del Proyecto	01/10/2019	02/10/2019
Consulta de manuales y documentación de centrífuga Broadbent	03/10/2019	05/10/2019

Elaboración de diagramas de conexión de red para controles.	06/10/2019	07/10/2019
Tiraje de cable de red de control para controles.	09/10/2019	10/10/2019
Programación en el sistema de control	11/10/2019	17/10/2019
Pruebas operativas de funcionamiento	17/10/2019	30/10/2019
Seguimiento y Monitoreo de funcionamiento	01/11/2019	10/05/2020

1.2.2 Descripción del proyecto

El proyecto plantea la integración del control local de la centrifuga Broadbent A8 al sistema de control Rockwell Automation utilizado en Recuperación de azúcar, esto con el objetivo mejorar la condición de trabajo de los operadores para evitar que estén expuestos mucho tiempo a temperaturas extremas y ruidos del entorno de trabajo. Además de garantizar la disponibilidad de la maquina estandarizando el sistema de control como las demás centrifugas (soporte técnico local, seguimiento de variables, monitoreo desde cualquier punto de la planta).

Las mejoras que incluye el proyecto son:

- Mejorar la interface hombre/máquina.
- Seguridad para los operadores de centrifuga no estar expuestos tanto tiempo a temperaturas extremas, puedan cambiar parámetros sin necesidad de ir hasta el punto.
- Incluirla en el método de descargas secuenciales de las demás centrifugas.
- Historiar variables de operación y fallos de la misma para asegurar, un menor tiempo de respuesta ante fallos y garantizar la disponibilidad del equipo.

1.2.3 Reestructuración de cableado de red para la comunicación de centrifugas al PLC.

Actualmente la centrifuga Broadbent es controlada por un PLC Bus Node for Ethernet/IP CPX-FB36(Ver Anexo 2, Figura 22. pág. 90), este equipo es operado de manera local, cuenta con un Panel View ETOP-EPC1540TJ-S (Ver Anexo 2, Figura 23. pág. 90) en el cual se puede acceder a parámetros y operaciones en modo manual y automático, esto requiere de la intervención constante de un operador, el cual debe monitorear que la operación sea adecuada, ya que un fallo de este equipo solamente se puede visualizar de manera local y no desde el cuarto de control donde se operan las demás centrifugas.

Entonces, se identifican antes de proceder a integrar la maquinaria al sistema de control se optó por realizar un cambio de módulo de comunicación de red, desde el VDF3 de la Centrifuga hacia el PLC del sistema de control. Anteriormente, este dispositivo se comunicaba en la red mediante protocolo EtherCAT con el módulo FECA-01, muy confiable para redes industriales de la marca ABB y es el que viene de fábrica por el diseño de sistema autónomo. Sin embargo, para este cambio de sistema de automatización también se optó por realizar cambio de protocolo de comunicación, debido a que las pruebas iniciales encontraron inconvenientes al momento de realizar un cambio y programar el módulo, lo que conllevaba a no existir comunicación entre las señales. El variador de frecuencia hacia el PLC era de característica Dúplex y generaba incompatibilidad y resistencia a comunicar con el PLC central de proceso, que está dominado por el sistema SCADA del Ingenio Monte Rosa. (véase Anexo 2, Figura 18. pág. 88).

³ Variador de Frecuencia o Drive

Una vez montado el módulo de comunicación FENA-21 (Ver Anexo 2, Figura 19. pág. 88) en el variador se procedió a realizar las pruebas de comunicación primeramente entre el modulo y una computadora del ingeniero del fabricante verificando estado, modo de operación asignando dirección IP y configuración de parámetros en general. A continuación, se muestra como queda instalado este módulo en el VDF (véase Figura 7. pág. 55).



Figura 9. Imagen del módulo instalado en el VDF. Fuente: Propia.

1.2.4 Verificación de buen funcionamiento de operación en rutas y conexiones de red.

Posteriormente, se da inicio a la verificación de la mejor ruta para la instalación de las tuberías para las señales y conexiones de red de los controles de la centrífuga, instalándose un Panel View para la realización de la programación y colocar los mandos de operación similares a la de los otros paneles que existen en las otras centrífugas, dentro de estas esta agregar 4 botones físicos con órdenes rápidas que el operador necesita rutinariamente en producción y estos son:

- *Omitir carga:*

Esta orden hace que la máquina centrifugadora no espere el tiempo programado para abrir la válvula de alimentación, cerrándola inmediatamente para cumplir la orden.

- *Reset:*

Normalmente se usa cuando la Máquina centrifugadora se va a fallo, reinicia las ordenes y condiciones de arranque seguro del próximo ciclo, si no hay un fallo o avería este será reflejado en el Panel View.

- *Paro de Emergencia:*

Este detiene la Máquina inmediatamente termine su ciclo actual, normalmente se activa por alguna prueba o situación inusual ajenas al sistema que pueda provocar fallos.

A continuación, se presenta en la figura la interfaz que visualiza estas órdenes principales que fueron descritas anteriormente, (véase Figura 8. pág. 57):

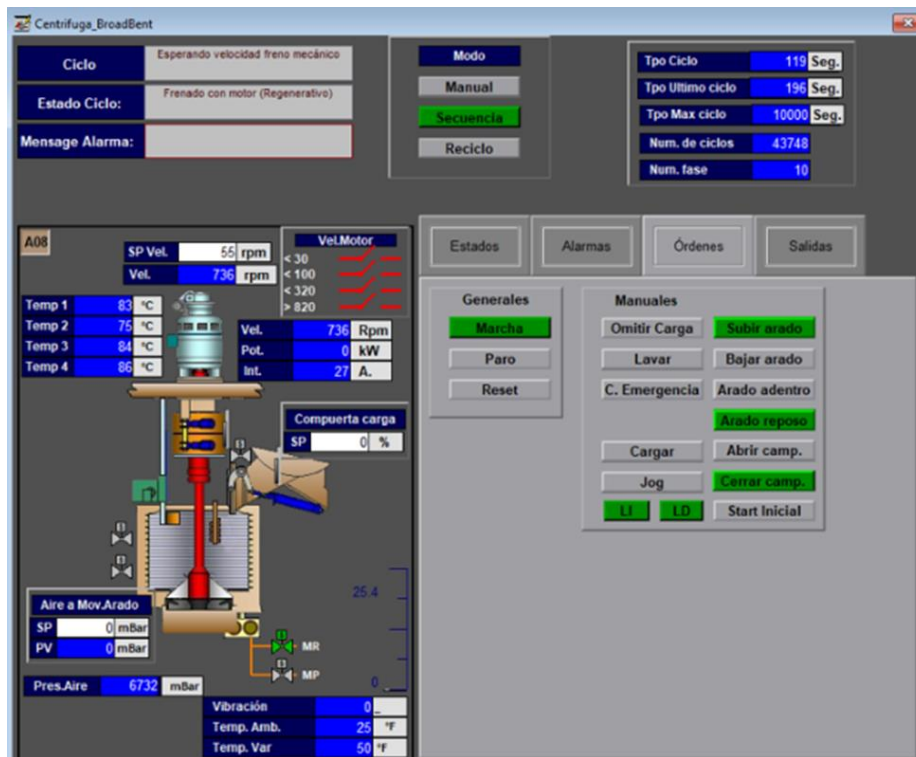


Figura 10. Ordenes generales de operación de centrifuga Broadbent. Fuente: Propia.

1.2.5 Verificación del estado de la centrifuga en la interfaz de control

Luego de las verificaciones de operación y conexión física de red, se procedió a realizar un programa de operación de la centrifuga para ser manipulado su control desde las computadoras del sistema de control asociado, se realizaron las pruebas operativas de funcionamiento desde el sistema, una vez verificada la correcta operación de la máquina, y de pequeños ajustes operativos, se procedió a realizar las pruebas con material para garantizar la disponibilidad del equipo.

Para el correcto funcionamiento y operación del equipo, se monitoreo diariamente su ejecución para identificar fallos, con el operador se verifico desde el sistema de control se ejecutarán las operaciones correspondientes, se tomó nota para realizar las correcciones adecuadas y verificar nuevamente el programa y ser corregidas.

Una vez realizado la programación, verificación de la operación de la centrifuga, desde las pantallas de control el operador es capaz de visualizar los estados de operación de la centrifuga, la activación de las alarmas que se pudiesen presentar, las salidas que se activan durante el ciclo de operación, también podrá seleccionar modos de operación y activar ordenes manuales, todo desde el cuarto de control de centrifugas al igual que lo hace en las otras centrifugas sin la necesidad de hacerlo desde el panel de operación local. Además, también con la integración se colocaron los diferentes parámetros de la centrifuga y podrán ser modificados por los operarios en caso de tener la necesidad de realizar ajustes para mejorar la operación.

A continuación (véase Figura 9. pág. 59), se presenta las pantallas de operación de la Centrifuga desde el sistema de control, en las que se visualizan los estados que posee la máquina para poder observar que operaciones está realizando en ese instante, estas se describen de esta manera:

- Arado asegurado:
- Arado en reposo:
- Arado arriba:
- Arado abajo:
- Campana arriba:
- Campana abajo:
- Lavados:
- Separador de miel pobre:
- Variado de velocidad cero:
- Conductor de vibrador de blanco:
- Compuerta de carga cerrada:
- Canasta llena:
- Abrir babero:

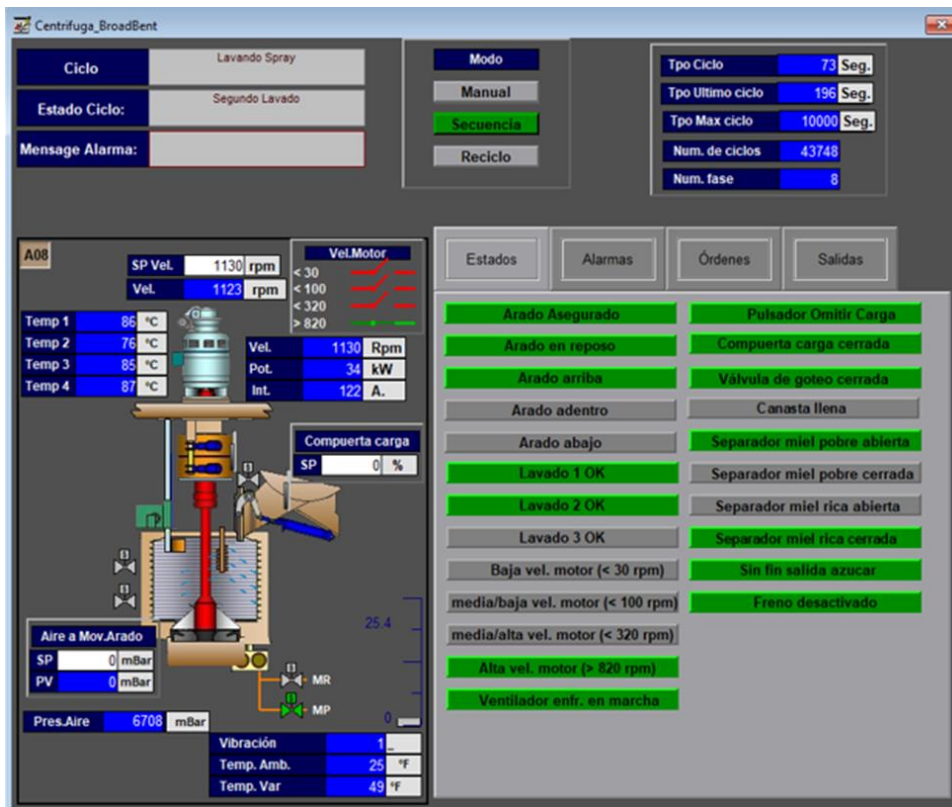


Figura 11. Estados de operación de centrifuga. Fuente: Propia.

En la siguiente figura, se presenta las alarmas que se activan al momento de detección de alguna falla de operación de la centrifuga, en las que se visualizan los siguientes estados que posee el sistema para describir que está ocurriendo en cada caso:

- Desbalance de canasta:
- Disparo térmico:
- Fallo de alimentación principal:
- Fallo alimentación caja remota:
- Disparo por sobre velocidad:
- Fallo termistor:
- Relé general de seguridad:

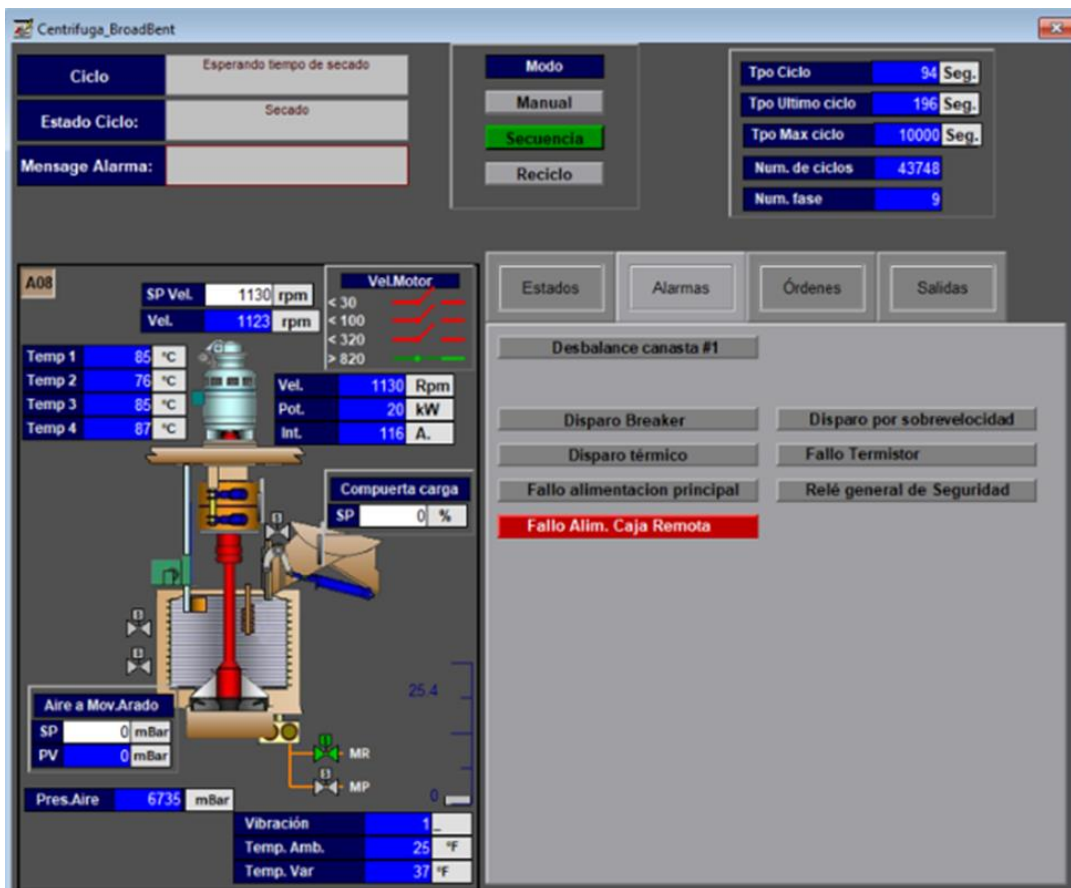


Figura 12. Alarmas de operación en la centrifuga. Fuente: Propia.

Por último, se muestra las señales que presenta la centrifuga cuando se realizan las operaciones en el momento que está trabajando. Cabe mencionar que en cada caso de operación se realiza un juego de variaciones de magnitudes físicas con el fin de acondicionar el trabajo de operación en cada caso, por ejemplo, en la figura se observa que el ciclo que se está realizando es subir campana, y mientras esta en esa operación la velocidad que posee el motor es de unos 55 rpm, con 2 kW de potencia consumida en ese instante y una corriente de 233 A corriendo a través del circuito en ese momento.

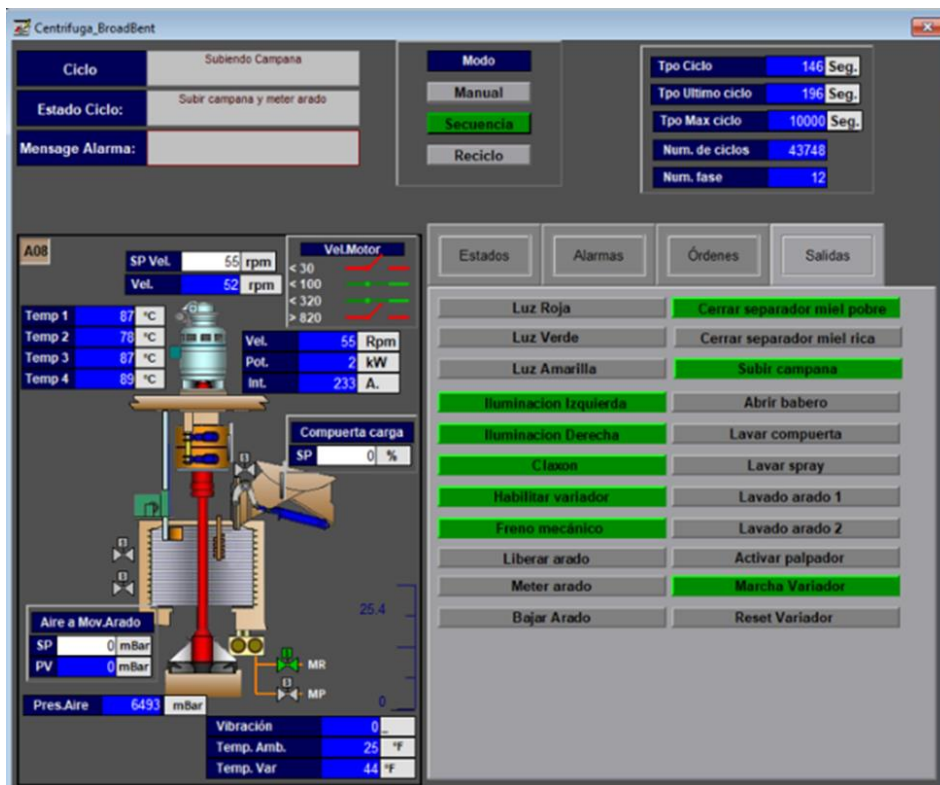


Figura 13. Señales de operación que posee la centrifuga en cada ciclo. Fuente: Propia.

Una vez verificada la correcta operación de la máquina, y después de pequeños ajustes operativos, se procedió a realizar las pruebas con material para garantizar la disponibilidad del equipo, procurando que los valores de velocidad angular de la centrifuga presentaran los estándares predeterminados que se fijaron para cada estado de proceso (véase Figura 12. pág. 62).

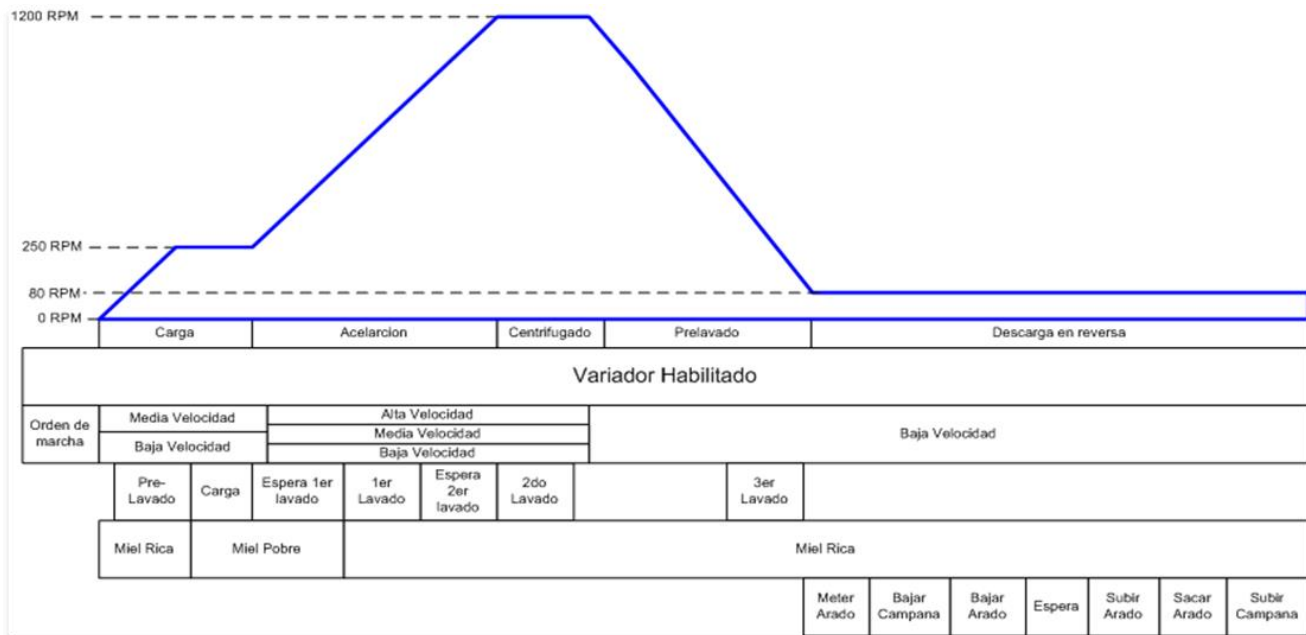


Figura 14. Diagrama de revoluciones por operación de centrifuga. Fuente: Propia.

Aquí se puede observar los valores que deben seguir en estándares de operación la denominada centrifuga Broadbent para realizar las tareas que se le indican, como se detalla a continuación:

- Carga: Siendo 0 a 250 rpm el rango que toma la maquina desde el arranque hasta el valor máximo para realizar la operación de carga del producto, abriendo las válvulas de carga de material esperando las condiciones de prelavado, abriendo también las válvulas de agua.
- Aceleración: Es el intervalo de tiempo en el que el sistema produce un impulso y conlleva a una aceleración del motor para llevar las revoluciones al pico de los 1200 rpm, en el que pasa a continuación la etapa de centrifugado.

- Centrifugado: En este intervalo, el producto queda en constante movimiento circular al límite de los 1200 rpm para producir el efecto deseado en el producto, lavando el material con agua caliente y filtrando a través de las rejillas de la canasta todas las impurezas, escurriéndose a través de las canaletas. Una vez acabado el tiempo de centrifugado pasa a la etapa de prelavado.
- Prelavado: En el tiempo que toma la desaceleración de 1200 a 80 rpm, la etapa de prelavado consiste en una serie de condiciones, primero la caída de la velocidad a 80 rpm, subiendo la campana y de esa manera subiendo el arado.
- Descarga: En esta etapa, la centrifuga abre las válvulas para hacer el proceso de descargue del producto ya refinado para realizar nuevamente el ciclo de inicio.

A partir de lo abordado en el Capítulo II, puntualizamos la importancia de la configuración para solventar el problema de comunicación y operación de la centrifuga A8 Broadbent con el área central de sistema de control del Ingenio. En este proceso, se logró integrar tanto la comunicación como el control a través de la red LAN existente, lo que permitió integrar dicha máquina de forma remota.

8.3 Diseño del plan de mantenimiento predictivo, correctivo y preventivo de la máquina centrífuga A8.

Una vez expuesta la lógica de control, hecho los cambios en programación, y ajustes operativos se procederá a describir las pruebas que se realizaron en el proceso de migración del sistema las cuales son los pilares fundamentales de este proyecto ya que son las que otorgan la ruta hacia una seguridad operativa y la eficiencia que se planea alcanzar.

Bajo la supervisión del Jefe de proceso se coordinó la maquina A8 para ser operada desde las computadoras del sistema de control, y desde aquí se realizaron las pruebas operativas de funcionamiento.

8.3.1 Base teórica para el cálculo de probabilidad

En función de la capacidad que presentan los distintos elementos para su reparación cuando sufren una avería, estos se pueden clasificar en reparables y no reparables. Los elementos reparables son aquellos cuando sufren un fallo funcional y se produce su avería, pueden recuperar su condición operativa si se le somete a un apropiado proceso de reparación (por ejemplo, un automóvil una lavadora o una turbina); mientras que los elementos no reparables no están sujetos a este proceso, normalmente por cuestiones económicas y en algunos casos técnicas.

En muchos casos prácticos el nivel de descomposición (“nivel de desagregación”) viene impuesto por la información y datos realmente disponibles del fabricante de los determinados elementos. Por ejemplo, de muy poco sirve considerar los diversos mecanismos de fallo, así como los datos de operación asociables a los mismos. Los conceptos anteriormente expuestos

pueden generalizarse mediante ingeniería de confiabilidad. En la siguiente figura se puede apreciar un concepto aceptado por muchos expertos en la materia.



Figura 15. Ecuaciones referentes a tiempos entre fallas, promedio entre fallas y promedio para reparación. Fuente: (PdM, 2017).

Siendo el tiempo medio entre las fallas (MTBF) el intervalo que existe entre cada tiempo funcional y de interrupciones del equipo a medir, tiempo medio (MTTF) el intervalo que esta funcional el dispositivo o elemento hasta ocurrir la falla, y el tiempo medio de reparación (MTTR) la medida de los intervalos de reparación que utiliza el equipo para volver a normalizar sus funciones.

Mediante análisis de las frecuencias de estos eventos se puede realizar una estimación no paramétrica de los fallos que podrán ocurrir en un intervalo definido. Es no paramétrica porque no es posible modelar una función continua con la cual modelar el comportamiento de los fallos en el tiempo. Sin embargo, se puede obtener una gráfica que expresa la probabilidad de que el sistema falle antes de cada determinada cantidad de tiempo. Complementándose con la probabilidad de tiempo que el sistema opere sin ninguna dificultad o evento de falla correspondiente hasta cierto tiempo en particular.

En la siguiente figura se expresa lo anterior, haciendo énfasis en la ecuación de la curva que se escribe mediante las gráficas de los tiempos de fallas provenientes del sistema.

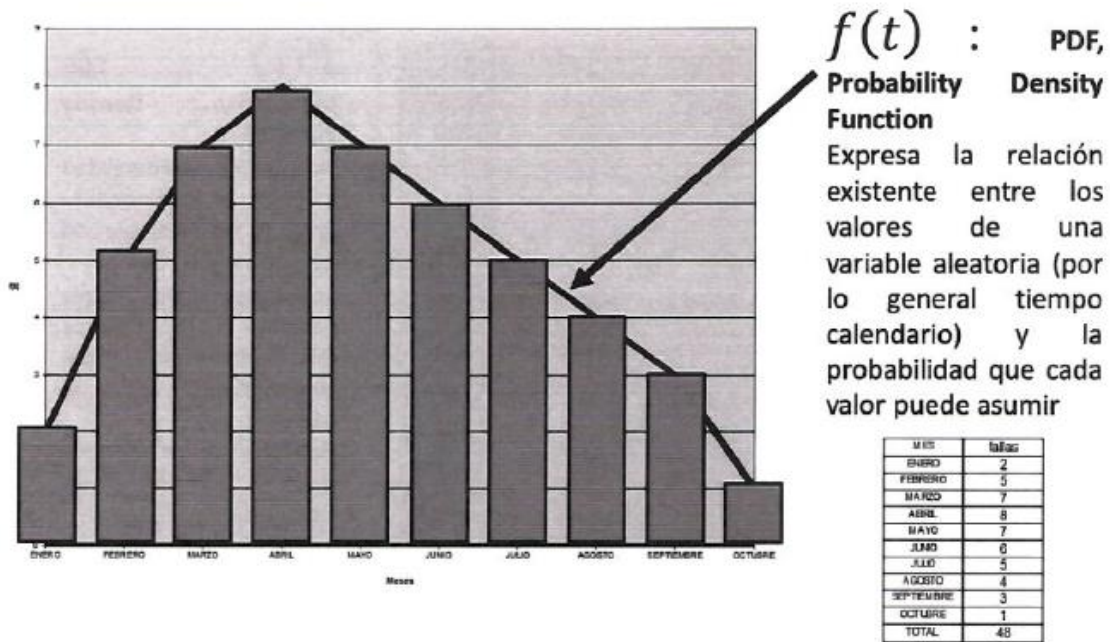


Figura 16. Función de densidad de fallos mediante curva de función de fallos entre tiempo determinado. Fuente: (PdM, 2017)

La función de densidad se asocia a una variable aleatoria, en este caso a los fallos que ocurren entre cada tiempo de la centrifuga, entonces la probabilidad relativa que según esta variable tienda a adoptar valores de entorno a un determinado valor dependiendo de la frecuencia con que ocurren estos eventos en la maquinaria cumplen la siguiente propiedad:

$$\int_0^{\infty} f(t)dt = 1$$

Siendo este un análisis probalístico de confiabilidad el dominio está contenido entre los valores positivos que la función puede adoptar, es decir entre el cero y hasta el infinito. Luego de esto se puede encontrar la función de curva que se

describe mediante las gráficas de fallos de un determinado evento de falla, por ejemplo:

Se requiere saber la probabilidad de fallo del motor de la centrifuga entre las 1000 o 5000 horas de funcionamiento del equipo, o a la que se defina la función, entonces se filtra mediante el registro general de fallas que posee la empresa y se obtiene los datos referentes a estas fallas, se procura realizar la ecuación resultante de estos valores obtenidos y posteriormente se aplica la integral a esa función resultando así la probabilidad con que se eventuará un fallo a dicho componente.

8.3.2 Datos para la realización del diseño de mantenimiento.

La disponibilidad en un elemento mide la capacidad del mismo para atender su demanda de funcionamiento en un momento dado. Es una función temporal que en un instante t , mide la probabilidad de que dicho elemento sea capaz de funcionar en ese instante de tiempo, suponiendo que se encontraba en perfectas condiciones en los instantes iniciales. A diferencia de los demás conceptos manejados, este no requiere de una continuidad en las condiciones de operativas adecuadas para el elemento, es decir, no se toma en cuenta si el elemento en cuestión fue o no reparado en el historial de tiempo medido.

Mediante estos conceptos se realizó el análisis de la función de densidad de fallos ocurridos para determinar la disponibilidad de los elementos en general como tal, para recurrir a un plan de ejecución de mantenimiento en caso de posibles averías en el instante indicado por los resultados. Dando estos la siguiente grafica, mediante los datos obtenidos por la investigación:

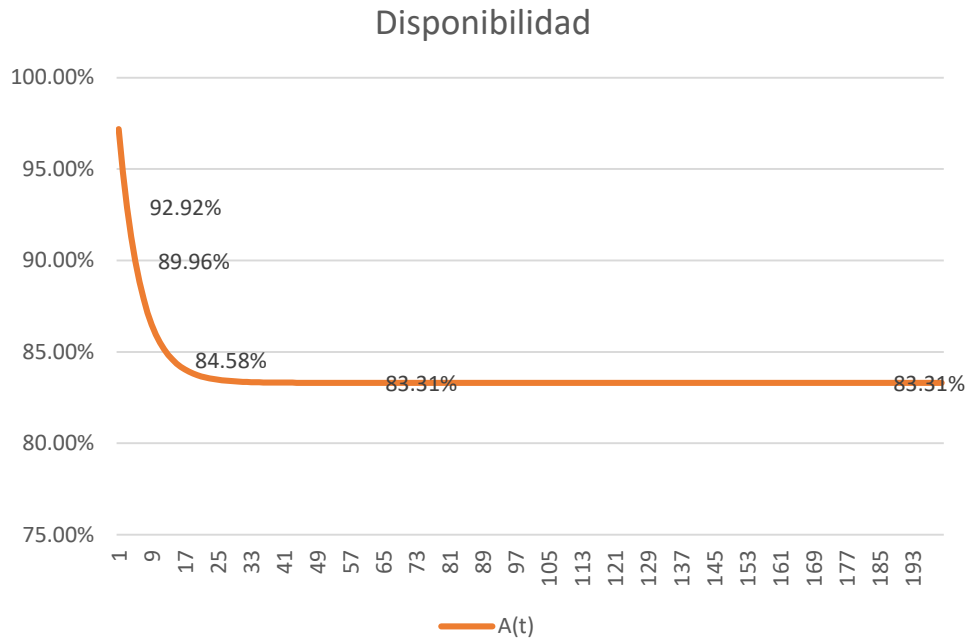


Gráfico 6. Disponibilidad de los elementos correspondientes de las maquinarias del Ingenio Monte Rosa. Fuente: Propia.

Siendo el eje horizontal los tiempos (t) utilizados para acortar el intervalo de hora, en el que se puede observar en la lista obtenida, corresponde al momento (t) de falla, habiendo acumulado determinadas horas de tiempo de operación hasta la llegada de esa avería. De esta manera, se obtendrá cualquier resultado dependiente del instante que se elija, como se puede observar en el gráfico, en el instante $t=9$ la disponibilidad de los elementos en general es del 92.92%, siendo la probabilidad de que falle en ese instante del 7.08%. Este instante t corresponde según la gráfica (véase Gráfico 6. pág. 67) a un tiempo acumulado de 360 horas de operación, con lo que a medida va avanzando en el tiempo, esta magnitud va decreciendo lentamente debido a la naturaleza inversamente exponencial de la ecuación que describe la curva de esta función.

La confiabilidad de los elementos mencionados se caracteriza por la capacidad para funcionar de acuerdo a los diseños establecidos por el fabricante de la centrifuga en este caso. Para analizarlos se debe tomar en cuenta la media aritmética que se obtiene de los tiempos hasta el fallo (MTTF), debido a que no se tiene siempre la exactitud de en qué intervalo de tiempo un determinado componente puede sufrir una avería. Por lo que, siempre se toma estos resultados en términos de probabilidad.

A continuación, se obtiene extrapolando los resultados de la lista de tiempos hasta el fallo para determinar la probabilidad de confiabilidad que tiene la centrifuga de realizar sus funciones con normalidad hasta pasados un determinado tiempo.

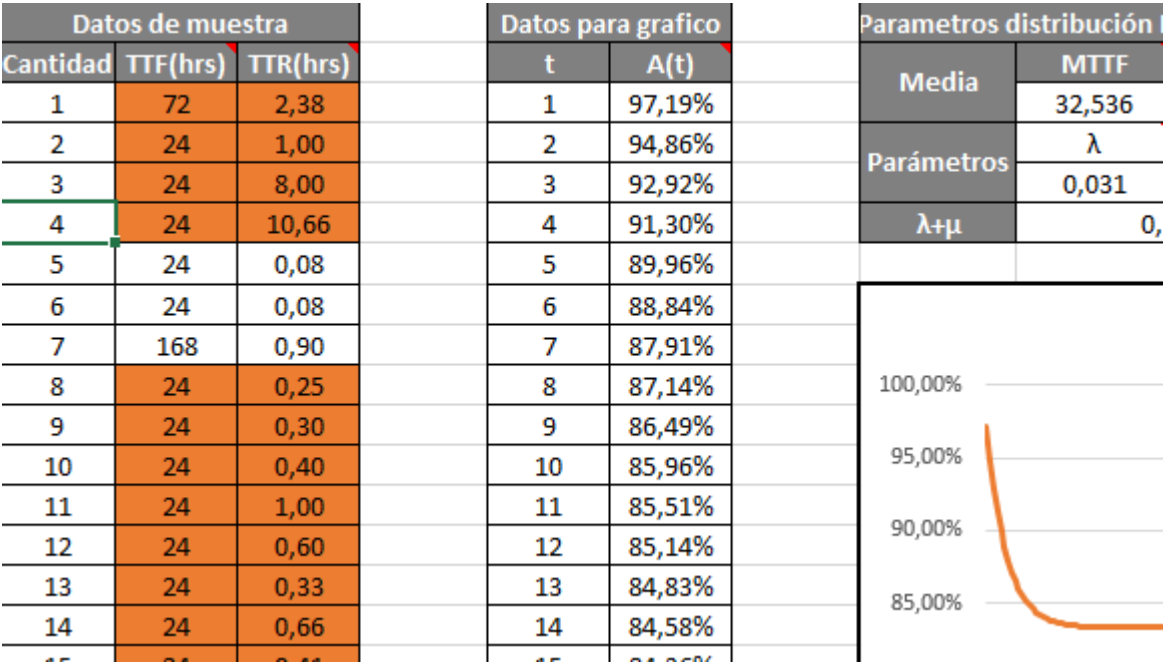


Figura 17. Medidas de MTTF surgidas a partir de los resultados de la recopilación de datos de mantenimiento de la centrifuga. Fuente: Propia.

La confiabilidad en este caso se merma siendo esta la diferencia entre 100 y la media de MTTF (32,536), siendo esta primera de 67,4% aproximadamente. Se menciona la merma porque esta extrapolación toma en cuenta los tiempos de

fallos, y como anteriormente se menciona, con cada suceso de fallo, esta confiabilidad baja, y esto se puede evidenciar al observar que en efecto baja también la disponibilidad del elemento, llegando a los 83,3%. Con lo que se observa que tanto confiabilidad como disponibilidad son conceptos relacionados que se diferencian por que el primero no toma en cuenta los sucesos de fallos, y la disponibilidad si los agrega a sus cálculos.

8.3.1 Pruebas relacionadas a los cambios hechos en la migración de la máquina.

A continuación, se muestra las distintas pruebas que se realizan debido a los cambios y posteriormente se ejecuta el plan de mantenimiento que cumpla con las tareas de reparación de algún componente en caso de efectuarse alguna avería o simplemente hacer alguna operación que realice la corrección efectiva del evento y seguir normalmente con el funcionamiento de la tarea que se estuviera realizando en el momento.

- Válvula de alimentación no cerrada: Desconecte el cable del sensor de proximidad de la válvula de alimentación e intente encender la máquina.
- Válvula de goteo no cerrada: Desconecte el cable del sensor de proximidad de la válvula de goteo e intente encender la máquina.
- Arado no asegurado: Desconecte el cable del sensor de proximidad del pestillo del arado e intente encender la máquina.

- Relé de seguridad disparado: Presione la parada de emergencia e intente encender la máquina.
- Centrífuga giratoria: Con la cesta girando a más de 10 rpm, intente poner en marcha la máquina.
- Falla de inversor: Configure el parámetro 12.03 en el ACS880 en falla (predeterminado en ninguna acción) y configure 12.27 en 4 mA (predeterminado es 0 mA). Esto debería causar una falla del inversor. Intente arrancar la máquina. Asegúrese de que los parámetros vuelvan a su configuración de fallas después de la prueba.
- Fallo de freno liberado: Desconecte el cable del sensor de proximidad liberado del freno e intente encender la máquina.
- Fallo de enfriamiento del motor: Apague el ventilador de enfriamiento del motor (MCB en el panel de la unidad) e intente encender la máquina.
- Falla de alimentación: si la válvula de alimentación está abierta durante más tiempo, cierre la válvula de alimentación y continúe el ciclo, generalmente configurado en menos de 60 segundos.
- Disparo del relé de seguridad (operado con paro de emergencia): asegúrese de que se muestre el mensaje correcto en la HMI.
- Disparo por exceso de velocidad: verifique el mensaje de falla (durante la prueba, se muestra la falla del termistor), verifique que la luz roja y la

sirena se enciendan. La sirena debe sonar cuando se reconoce la falla presionando reset y la luz roja se apaga cuando la falla no está activa y ha sido reconocida presionando reset.

Antes de realizarse estas correcciones, se tiene que asegurar que esta previamente asegurado para anular el freno y así poder evitar el desgaste de las pastillas de freno, por si algo no sucede como debería normalmente proceder. Todas estas funciones se deben establecer mediante la operación del parámetro 30.12 en el ACS880 en una velocidad 1160 rpm, recomendada por el fabricante por métodos de seguridad y rendimiento.

Para hacer funcionar la máquina a la velocidad de centrifugado recomendado, mientras está en centrifugado, se debe presionar el control local en el ACS880 e ingresar una referencia de velocidad de 1160 rpm. La máquina debe acelerar y luego dispararse por exceso de velocidad en el software, lo que debería hacer que la máquina desacelere rápidamente en la transmisión sin que se active el freno. (Si la máquina va demasiado rápido, el enclavamiento cableado desconectará la energía de la transmisión para que la máquina costa y freno deben detenerse). Asegurándose de retornar los parámetros a default una vez terminada las correcciones realizadas.

A continuación, se menciona ciertos eventos que ocurrirán en caso de que las correcciones no se hayan completado correctamente:

- Disparo por exceso de velocidad del arado:

El software no debe permitir que la centrífuga se acelere por encima de 100 rpm mientras el arado no esté bloqueado, hacia afuera y hacia arriba. Si la máquina supera los 110 rpm, la máquina debe detenerse con el mensaje de indicación de falla correcto. Se realiza esta prueba con el tope del arado instalado para evitar que el arado toque la pantalla mientras está a la velocidad de arado, anulándose la salida de referencia de velocidad en el PLC al variador para que sea de 115 rpm.

- Disparo por sub-velocidad:

Si la máquina desciende por debajo de los 10 rpm mientras se está arando, la máquina se detiene. Se comprueba el mensaje de indicación de avería. Realizando esta prueba con el tope del arado instalado para evitar que el arado toque la pantalla mientras está a la velocidad de arado, posteriormente se anula la salida de referencia de velocidad en el PLC al variador para que sea de 5 rpm.

- Falla de la válvula de alimentación abierta:

Si la válvula de alimentación no se cierra por encima de 450 rpm, la máquina debe dispararse con la indicación de falla correcta. Se hace correr la máquina para girar la velocidad y desconectar el cable del sensor de proximidad de la válvula de alimentación

- Aceleración fallida:

Si se proporciona una señal de arranque al inversor y la máquina no acelera a 20 rpm en 20 segundos, entonces la máquina debe dispararse con la indicación de falla correcta. En el UFC que es verde pepperl y fuchs los dispositivos en el panel se desconectan al conector superior con cables. También se debe desconectar p32 del carril terminal en el mismo panel. Procurándose que encienda la máquina (Se debe asegurar de que no sea una falla de desajuste de velocidad; la falla no debe acelerarse).

- Disparo fuera del equilibrio:

Hay dos entradas en el PLC, una está "fuera del equilibrio y la vibración no se disparó" IX18.3 y la otra está "fuera del equilibrio no se disparó" IX18.4 Si IX18.3 es falso y IX18.4 es verdadero, entonces el mensaje de falla debe ser "Fallo de alta vibración" si ambos son falsos, entonces el mensaje es "falla fuera de balance" si ambos son verdaderos, entonces no hay falla y la otra permutación no es posible. Mientras la maquina este girando desconecte P22(Esto debería

causar dar un viaje de software de vibración) inicie de nuevo y desconecte el P26 esto debería dar un viaje de software OBB.

- Disparo por alta vibración:

Si la vibración es superior a 40 durante 3 segundos, la máquina debe dispararse o emitir una alarma, dependiendo de en qué parte del ciclo se encuentre. debería dispararse en todos los puntos excepto si la máquina está acelerando a la velocidad de centrifugado y por encima de 500 rpm. si esto ocurre la máquina alarma y vuelve al 500 rpm. Luego, el operador puede intervenir para decidir lavar más la torta y puede anular manualmente la velocidad para determinar cuál es la velocidad más alta con un nivel de vibración aceptable. Si la vibración es superior a 50 durante 5 segundos, la máquina debería dispararse. Esto debe hacerse con un medidor de fuente (coloque la uña para que funcione en bucle y conéctelo a los terminales TW1 y TW2 en la caja de terminales separada en la parte delantera izquierda de la máquina. El cable Tw1 que va al sensor debe dejarse en el terminal (mientras el medidor está conectado) Tw2 que va al sensor debe retirarse)

- El arado se dispara:

Si el arado no está enganchado, por encima o por encima de 110 rpm, la máquina debe dispararse. El software también debe proteger contra este tipo de eventos: Sensor arado arriba, Sensor arado abajo, Sensor arado bloqueado.

- Alarma de baja presión de aire y disparo (presión de suministro de aire a la máquina):

Sí el suministro de aire es inferior a 3000 mbar, debería haber una alarma y no se debería permitir que la máquina se alimente. Si cae por debajo de 2000 mbar, entonces debería haber un disparo, la máquina en frío debe mantenerse a una velocidad segura si se ha alimentado, pero no ha girado. Mientras la maquina

este corriendo apague la alimentación de aire de la maquina usando el filtro regulador de aire.

- Falla de ventilador de enfriamiento:

Sí el ventilador de enfriamiento no está encendido mientras la maquina este corriendo luego se permite que la máquina se descargue y luego debe detenerse. Con la máquina en modo cíclico, apague el ventilador de refrigeración y controle cuando la máquina se detiene, repita en modo manual.

- Disparo del freno:

Si la máquina está funcionando y el freno está activado, la máquina debería dispararse. Se debe realizar una revisión adicional al arrancar para comprobar que el sensor de freno detecta que se ha levantado cuando arranca la máquina. El freno siempre debe levantarse cuando el variador de frecuencia está habilitado, incluso en el modo de control local. Con la maquina a baja velocidad desconecte el cable del sensor de proximidad del freno.

- Botón de parada en la HMI:

Compruebe que se encuentre disponible un botón de STOP en la HMI para detener la centrífuga, si encuentra proceder a presionarlo.

8.3.2 Plan de mantenimiento acorde a los estándares sugeridos por Broadbent.

Según el fabricante de estas centrifugas, en este caso Broadbent, sugieren que todas las actividades de mantenimiento y revisión deben ser realizadas por personal debidamente calificado y capacitado (Thomas Broadbent, 2017).

Las piezas de repuesto utilizadas en la centrífuga se deben obtener de Broadbent. Reemplazo las piezas no obtenidas de Broadbent o las piezas montadas incorrectamente pueden comprometer la seguridad de la centrífuga.

Si el trabajo se va a realizar dentro o debajo de la centrífuga:

- Detenga la máquina y aisle y bloquee la fuente de alimentación eléctrica principal, suministro de aire neumático, suministro de agua y suministro de vapor. Colocar advertencia adecuada de avisos.
- Coloque cubiertas protectoras sobre el transportador antes de trabajar debajo de la máquina.
- Si es posible, coloque a un hombre de seguridad junto a la centrífuga.

8.3.2.1 Mantenimientos de rutina.

El siguiente cronograma se basa en el uso continuo durante toda la temporada operativa. Está se recomendó mantener registros completos de mantenimiento y servicio para cada centrífuga. Grabando los detalles que deben incluir el número de serie de la máquina, fecha y hora, inspecciones realizadas, procedimientos llevado a cabo, y comentarios sobre problemas encontrados u otras observaciones. Tales registros asistirán a la resolución de problemas y puede ser requerido como evidencia en caso de un reclamo bajo garantía.

Diario	Exterior de centrifuga	Limpio, especialmente la parte superior de la carcasa.
	Lineas de proceso	Inspeccione las líneas y conexiones en busca de fugas. Reparar si necesario
Semanal	Cables flexibles	Inspeccione por roces o torceduras. Repare si es necesario
	Rodamientos de husillo	Lubricar con la grasa especificada
	Pantallas de cesta	Limpie con vapor e inspeccione por daños. Reemplazar si necesario
	Arado	Verifique el buen funcionamiento y lubrique el mecanismo arbustos y superficies deslizantes Verifique la seguridad de los sujetadores que sostienen la cuchilla al brazo Verifique la seguridad y la posición del pasador de parada Verifique las presiones del cilindro horizontal del arado
Mensual	Detectores de proximidad	Comprobar seguridad y conexiones
	Sujetadores Estructurales	Verifique la seguridad de los sujetadores entre los marcos, la carcasa y marco de soporte
	Arado	Verifique los espacios libres de la cuchilla de arado en la parte superior e inferior de la cesta y ajustar según sea necesario
	Rodamientos de husillo	Compruebe si hay signos de ruido inusual, vibración o calentamiento excesivo. Si es necesario, desmonte y reemplace partes defectuosas.
	Enfriamiento del motor de accionamiento	Verifique la caída de presión del filtro. Limpiar y volver a lubricar
	Ventilador	filtrar según sea necesario
Anualmente	Límite de desequilibrio	Verifique la posición del sensor en relación con la varilla objetivo.
	Cambiar	Ajuste según sea necesario
	Cesta y Fijación al husillo	Retire la cesta y realice la seguridad detallada inspección
Según sea necesario	Centrifuga completa	Pelar e inspeccionar
Cada 5 años	Rodamientos de husillo	Reemplazar

Figura 18. Cronograma de mantenimiento de rutina para la centrifuga Broadbent. Fuente: (Thomas Broadbent, 2017)

La siguiente tabla destalla los costos del mantenimiento preventivo de la máquina centrifuga.

Tabla 3. Costos de mantenimiento preventivo Fuente: Propia

Costos de Mantenimiento preventivo			
Costos	Descripción	Valor en Córdobas	Valor en Dólares
Costos Directos	Pago de Licencia software de control	C\$7,000.00	\$ 200.00
	Repuestos ante una eventual falla	C\$218,260.00	\$ 6,236.00
Costos de oportunidad	Retrasos en producción	C\$ 3,150.00	\$ 90.00
Costos Indirectos	Servicios de Limpieza	C\$3,500.00	\$ 100.00
	Seguimiento de seguridad	C\$ 7,500.00	\$ 214.29
Costo del personal	Técnico	C\$ 14,000.00	\$ 400.00
	Supervisor	C\$21,000.00	\$ 600.00
Total		C\$ 274,410.00	\$ 7,840.29

En la siguiente tabla se detalla los costos asumidos por los alumnos investigadores durante el periodo de realización del proyecto mediante la obtención de datos.

Tabla 4. Costos del proyecto Fuente: Propia

Costos del proyecto		
Concepto	Detalle	Costo
Transporte	Movilización de Managua hasta el Ingenio	C\$400.00
Alimentación	Alimentación de los estudiantes en las visitas al sitio	C\$2,000.00
Compra de EPP	Compra de Casco, lentes y tapones de seguridad	C\$1,300.00
Recargas	Uso de internet para investigación	C\$200.00
Interpretación	Servicios de traducción hacia el ingeniero británico	C\$5,000.00
Total		C\$8,900.00

A lo largo de este capítulo, se identificó las posibles operaciones de corrección además de estimar mediante las proyecciones de probabilidad el tiempo en el cual se debe realizar el mantenimiento correctivo de la maquinaria de la línea A8 objeto de este proyecto, para la empresa Ingenio Monte Rosa, es factible porque posibilita la debida atención a eventos de fallos que pueden ocurrir en este tipo de sistema de control y que así, se puedan adaptar a las necesidades particulares de operación y comunicación de las áreas. Además, se reconoce que la empresa está interesada en este modelo no solo porque beneficiaría la reducción de costos -y la reinversión a mediano plazo- sino, por la organización eficiente y eficaz de las operaciones de la misma.

IX. CONCLUSIONES

A partir de los objetivos propuestos para el “Migración de sistema de control para Máquina Centrífuga de Azúcar en el Ingenio Monte Rosa ubicado en el Municipio del Viejo, Departamento de Chinandega, Nicaragua”, se ha logrado identificar cómo se encuentra compuesto los elementos de la centrifuga Broadbent línea A8 de la empresa, a nivel de sus sistemas de comunicación y operación y los obstáculos que enfrentan. Lo anterior, para realizar un análisis, comparación y la posibilidad de generar una propuesta de migración rentable, sencilla y eficiente.

En este sentido, es meritorio destacar que la empresa realizaba este tipo de operaciones aun con las deficiencias de rendimiento y operatividad, traduciéndose a términos de economía que se genera por mantener este sistema separado con dos servicios independientes: un sistema de control que administraba las operaciones de las línea A8 y las demás consiguientes líneas de centrifugas a través de una red incompatible para la conexión de la centrifuga A8 y brindar de esta manera acceso remoto al sistema de dicha máquina. Lo que genera un déficit en la fluidez de las operaciones cotidianas causadas por la coordinación inadecuada del personal y la ralentización de las acciones que generan gastos adicionales.

Con la Migración de esta centrifuga, se logró mejorar las condiciones de trabajo para el operador ya que ahora desde las computadoras del sistema de control se pueden ver perfectamente los fallos, fases de operación, tiempos y parámetros de todos los equipos al mismo tiempo, por lo que su exposición a las altas temperaturas y ruidos altos del proceso como tal es menor respecto a la forma de operación antes de la migración de la centrifuga, ahora el operador puede trabajar la centrifuga Broadbent en el mismo ambiente grafico que las otras centrifugas, siendo beneficiado los 3 operadores de turno más su respectivo comodín (persona que realiza los descansos de los operadores de turno).

Además, al realizar la mejora de migración Monte Rosa no se dependerá del soporte de Broadbent para la automatización, modificación de la programación de operación ya que se logró estandarizar la operación de las centrifugas integrando la Broadbent al sistema de control propietario de la empresa, por lo que se estaría evitando incurrir en gastos por soporte técnico del personal de Broadbent. Adicionalmente no se tuvo ningún incidente que pudiera poner en riesgo la operación de la planta al realizar la integración de la operación de la centrifuga Broadbent a nuestro sistema de control por lo que se puede concluir que el proyecto fue satisfactorio.

Finalmente, se encontró que las funcionalidades de las centrifuga Broadbent y en general todas se pueden proteger mediante el planteamiento de mantenimiento de correcciones y predicción de fallos, aportando al personal de la empresa y a la misma una instalación de menor costo de mantenimiento y reparación. Asimismo, se reconoce que las funcionalidades están a la altura de cualquier planta de procesamiento de azúcar de gran envergadura y dar un enfoque más accesible para las pequeñas y medianas empresas de fabricación de este rubro en Nicaragua.

X. RECOMENDACIONES GENERALES

La realización de este proyecto ha permitido la identificación de aspectos necesarios para dar seguimiento a la implementación de esta propuesta. Por ello, se puntualiza los siguientes:

- Para migrar a un determinado sistema de control y comunicación de maquinaria centrífuga es necesario un estudio detallado del diseño de cableado estructurado previamente instalado en el área, a fin de conocer los elementos que formarán parte de la estructura, y evitar contratiempos en el proyecto.

Asimismo, considerar (a partir de la descripción planteada en este documento):

- La implementación de la migración con elementos que estén a la vanguardia del control de proceso industriales con los PLC más actualizados hasta el momento, para elevar el alcance y la eficiencia.
- Aprovechar las bondades de obtener línea dedicadas de IP pública y generar un túnel VPN entre los sistemas de control para obtener acceso a los ordenadores que realizan estas operaciones y compartir recursos de redes, para su posible implementación de troubleshooting desde home office.
- Implementar tecnología de comunicación Ethernet en reemplazo de EtherCAT para minimizar costos por incompatibilidad en las gestiones de futuras migraciones.

XI. BIBLIOGRAFIA

- ABB. (2018). *Ethernet Fena 21*. Recuperado el 1 de Septiembre de 2020, de new ABB: <https://new.abb.com/drives/es/conectividad/fieldbus/profinet/ethernet-fena-21>
- ABB. (Enero de 2019). *ABB*. Recuperado el 1 de Septiembre de 2020, de new.abb.com: <https://new.abb.com/drives/es/que-es-un-variador>
- Asensio, J. (2000). *Introduccion a Sistemas de Control*. Mexico. Recuperado el 2 de Septiembre de 2020
- Aula21. (2018). Que es el protocolo de Ethernet Industrial. *Centro de Formacion Tecnica para la Industria*. Recuperado el 1 de Septiembre de 2020, de www.cursoaula21.com/que-es-ethernet-industrial/
- Broadbent. (2016). *Manual de Usuario*. London. Recuperado el 1 de Septiembre de 2020
- Ecured. (2005). *Ecured*. Recuperado el 3 de Septiembre de 2020, de https://www.ecured.cu/Ingenio_azucarero
- HEFFLO. (2018). *HEFFLO*. Recuperado el 3 de Septiembre de 2020, de Hefflo.com: <https://www.hefflo.com/es/blog/automatizacion-procesos/que-es-optimizacion-procesos/>
- Ingenieria, C. (02 de Junio de 2020). *Centrifugas y Decanter*. Recuperado el 5 de Septiembre de 2020, de CyD Ingenieria: <http://www.centrifugesdecanter.com.ar/centrifcanasta.htm>
- Keffer, A. (1994). *Migraciones sistemas: tendencias y consideraciones*. Catalunya, Barcelona. Recuperado el 1 de Septiembre de 2020
- Limited, T. B. (2017). *Operating Manual for CL1800 Batch Sugar Centrifuge*. Broadbent Development. Recuperado el 26 de Septiembre de 2020

- Marín, R. (2013). *Registro de proyecto para mejoras, acciones correctiva y preventiva*. Chinandega, Nicaragua: Pantaleon, Ingenio Monte Rosa. Recuperado el 28 de Octubre de 2020
- Mills, M. (2006). *ABB*. Recuperado el 1 de Septiembre de 2020, de Ingenios Azucareros: <https://new.abb.com/drives/es/noticias-y-casos-de-exito/ingenios-azucareros-mehran>
- MTech. (9 de Mayo de 2019). *MTECH El Salvador*. Recuperado el 2 de Septiembre de 2020, de Las centrifugas: Entre la ciencia y la industria: <http://mtechsv.com/articulos/las-centrifugas-entre-la-ciencia-y-la-industria/>
- NA. (s.f.). Obtenido de Diseño Sistema: <https://1library.co/document/zx5p4loq-diseno-sistema-extraccion-artificial-disponga-sistema-dinamica-agrolmos.html>
- NA. (28 de Mayo de 2020). *EL CRISOL S.A DE C.V*. Obtenido de EL CRISOL S.A DE C.V: <https://elcrisol.com.mx/blog/post/la-historia-las-centrifugas-laboratorio-la-ciencia-la-industria>
- PdM, C. (2017). *Confiabilidad y Analisis estadisticos de Fallos*. Chinandega: Grupo Pantaleón. Recuperado el 12 de Octubre de 2020
- Pere Vilanova, R. V. (2005). *Automatizacion de procesos mediante la guia GENMA*. Barcelona: Edicions UPS. Recuperado el 2 de Septiembre de 2020
- Preditec. (2018). *Preditec*. Recuperado el 2 de Septiembre de 2020, de Preditec: <http://www.preditec.com/mantenimiento-predictivo/analisis-de-vibraciones/>
- Renovetec. (Junio de 2019). *Renovetec*. Recuperado el 3 de Septiembre de 2020, de Mantenimiento Tenovetec: <http://mantenimiento.renovetec.com/plan-de-mantenimiento>
- Rockwell. (2018). *Rockwell Automation*. Recuperado el 1 de Septiembre de 2020, de VARIADORES DE VOLTAJE:

https://literature.rockwellautomation.com/idc/groups/literature/documents/um/7000a-um151_-es-p.pdf

Scisa. (2008). *Termografía Industrial*. Recuperado el 1 de Septiembre de 2020, de Scisa: <https://scisa.es/termografia-industrial/>

Thomas Broadbent, a. S. (2017). *Manual de funcionamiento para la centrifuga de azúcar por lotes CL1800*. Londres, Inglaterra. Obtenido de https://translate.googleusercontent.com/translate_f

Worldwide, B. (03 de Junio de 2020). *Centrifugas discontinuas*. Recuperado el 5 de Septiembre de 2020, de BMA: <https://www.bma-worldwide.com/es/centrifugacion/centrifugas-discontinuas.html>

XII. ANEXOS.

13.1 Anexo A: Encuesta realizada al personal operativo de Ingenio Monte Rosa.

El presente instrumento tiene como finalidad identificar los elementos de comunicación, operación y control que utiliza Ingenio Monte Rosa, para realizar un análisis que permita describir los recursos y su eficiencia de la centrifuga al momento de realizar sus operaciones.

Lo anterior, como parte de nuestro trabajo final del Seminario de Graduación de la carrera Ingeniería Electrónica de la Universidad Autónoma de Nicaragua-Managua.

Fecha: _____ Nombre de la organización: Ingenio Monte Rosa.

Nombres y Apellidos: _____

Cargo: _____

A continuación, se presenta una serie de preguntas de opción múltiple, por favor elegir la respuesta que más se acerca a las acciones que realiza en su operación.

1. En la empresa, la fluidez de comunicación de la centrifuga Broadbent considero que es:
 - Eficiente.
 - Medianamente eficiente.
 - Ineficiente.

2. La falta de interconexión del sistema autónomo de la centrifuga con el resto de la infraestructura de control tiene un impacto en el desarrollo de las operaciones:
 - Bastante negativo
 - Medianamente negativo
 - Poco negativo

3. ¿Cómo ha afectado la productividad y desempeño tener este escenario de control al momento de las operaciones o resolver los eventos de fallos producidos por la centrifuga Broadbent?
- Retraso con las reparaciones que hay que realizar
 - Desinformación de los informes de producción
 - Tiempo extra horario de personal
4. Es necesario una operación de la centrifuga de forma remota como alternativa para un mejor desempeño en operaciones:
- Si
 - No
 - Talvez
5. ¿Qué tan frecuentes son los eventos de fallos en la centrifuga A8 al momento de la zafra?
- Frecuentes
 - No tan frecuentes
 - Poco frecuentes

13.2 Anexo B: Figuras de soporte de investigación.

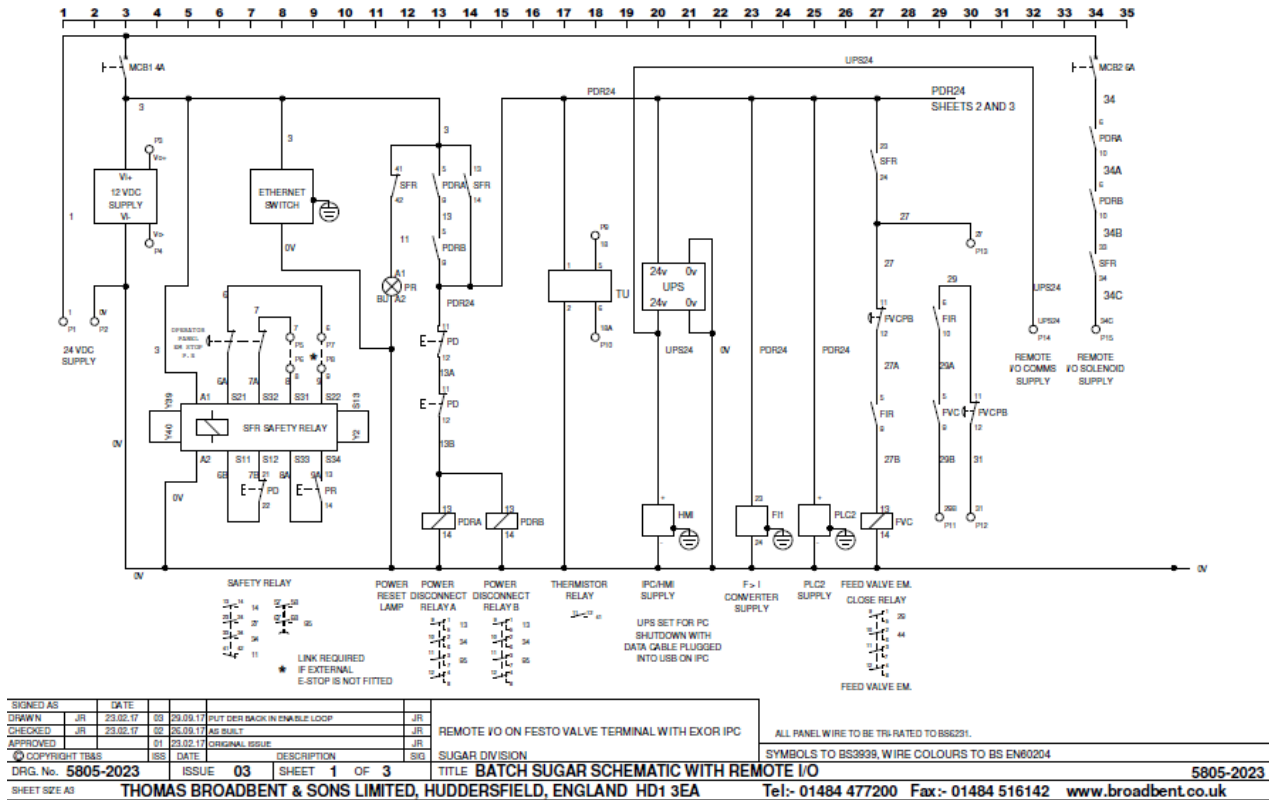


Figura 19. Diagrama esquemático de control de proceso de centrifuga línea A8 Broadbent. Fuente: Broadbent.co.uk



Figura 20. Fotografía del módulo retirado del VDF de la Centrífuga Fuente: Propia



Figura 21. Imagen de módulo FENA-21 Fuente: (ABB, Ethernet Fena 21, 2018).



Figura 22. Ambiente del cuarto de control de las demás líneas centrifugas. Fuente: Propia

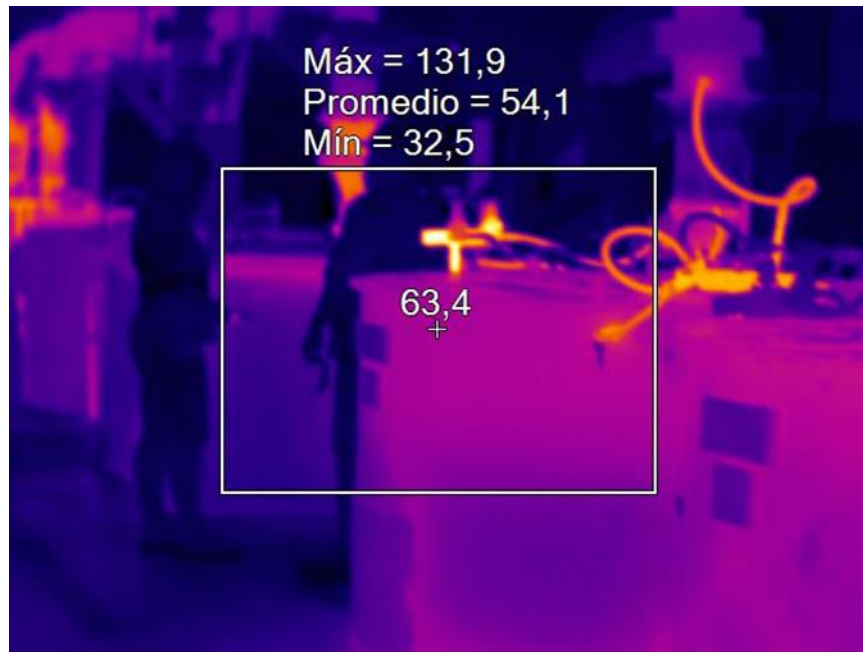


Figura 23. Imagen termografía del ambiente en al área de centrifugas. Fuente: (Marín, 2013).



Figura 24. Imagen de PLC Bus Node for Ethernet/IP CPX-FB36. Fuente: Propia (Thomas Broadbent, 2017).



Figura 25. Imagen de Panel View ETOP-EPC1540TJ-S. Fuente: (Thomas Broadbent, 2017).

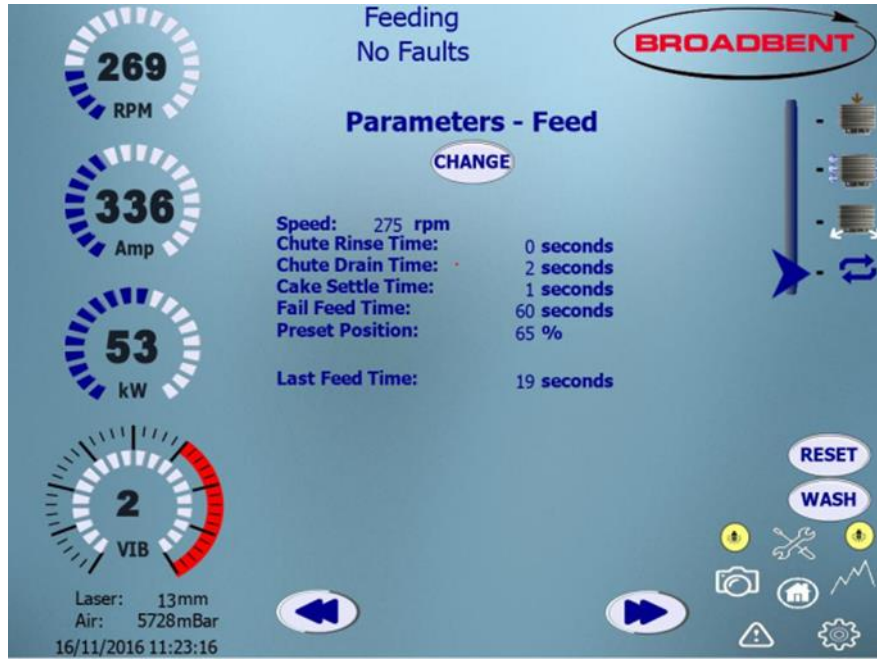


Figura 26. Imagen de interfaz de panel view ETOP-EPC1540TJ-S. (Marín, 2013).

Datos de muestra			Datos para grafico		Metodos distribución EXPONEN			Estimaciones		
Cantidad	TTF(hrs)	TR(hrs)	t	A(t)	Media	MTTF	MTTR	tiempo(hrs)	A(t)	
1	72	2,38	1	97,19%	Parámetro	32,536	6,518	168	83,31%	
2	24	1,00	2	94,86%		λ	μ	0,69	98%	
3	24	8,00	3	92,92%		$\lambda + \mu$	0,031	0,153	A(-)	83%
4	24	10,66	4	91,30%		0,184				
5	24	0,08	5	89,96%						
6	24	0,08	6	88,84%						
7	168	0,90	7	87,91%						
8	24	0,25	8	87,14%						
9	24	0,30	9	86,49%						
10	24	0,40	10	85,96%						
11	24	1,00	11	85,51%						
12	24	0,60	12	85,14%						
13	24	0,33	13	84,83%						
14	24	0,66	14	84,58%						
15	24	0,41	15	84,36%						
16	24	3,16	16	84,19%						
17	24	0,50	17	84,04%						
18	24	0,33	18	83,92%						
19	24	0,13	19	83,81%						
20	24	5,33	20	83,73%						
21	24	0,33	21	83,66%						
22	24	0,61	22	83,60%						
23	24	0,08	23	83,55%						
24	24	6,45	24	83,51%						
25	24	0,16	25	83,48%						
26	24	1,16	26	83,45%						
27	24	0,28	27	83,43%						
28	24	1,00	28	83,41%						
29	24	1,36	29	83,39%						
30	24	0,50	30	83,38%						

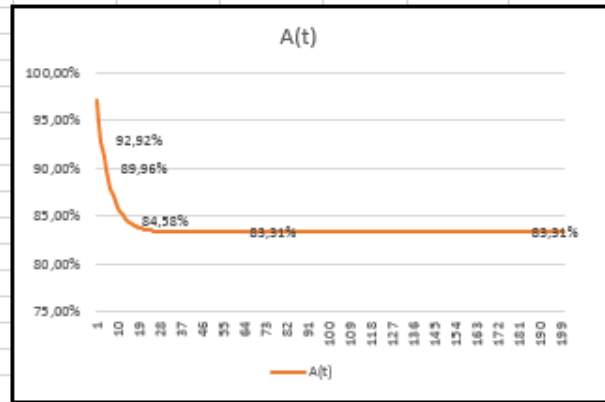


Figura 27. Datos de tiempos de operación y de reparación ocurridos dentro del área de Centrifugas. Fuente: Propia.