

**Universidad Nacional Autónoma de Nicaragua**

UNAN – Managua



UNIVERSIDAD  
NACIONAL  
AUTÓNOMA DE  
NICARAGUA,  
MANAGUA  
UNAN-MANAGUA

**HOSPITAL ESCUELA ANTONIO LENIN FONSECA (HEALF)**

FACTORES PREDICTORES PARA LA INFUNCIONALIDAD DE CATETER TENCKHOFF EN EL HOSPITAL ANTONIO LENIN FONSECA DE OCTUBRE 2020 A OCTUBRE 2021.

**TESIS PARA OPTAR AL TITULO DE CIRUJANO GENERAL**

**AUTOR:** DRA CLAUDIA JANETH ROCHA CASTRO

RESIDENTE DE CIRUGIA GENERAL

**TUTOR:** DR SHAMMIR ABRAHAM TORUÑO

ESPECIALISTA EN CIRUGIA GENERAL

MANAGUA, FEBRERO 2022

## DEDICATORIA

A Dios quien me ha llevado de la mano a lo largo de este camino, bendiciéndome y dejándome llegar hasta este punto de mi vida y de mi carrera.

A mis padres Janeth Castro y Rolando Rocha que son los pilares de mi vida, quienes me han dado su apoyo incondicional en todo momento, por ellos hoy soy lo que soy.

A mi segunda familia Jorge Parrales y Martha Pavón, quienes me han amado como una hija más y siempre he contado con su apoyo sin esperar nada a cambio.

A mi esposo Marcelo Norori y mi hija Emma Isabella quienes Dios envió a mi vida para formar una familia y poder gozar y disfrutar mis logros junto a ellos.

A mis hermanos por compartir cada momento de mi vida y celebrar mis logros como uno más de ellos.

## **AGRADECIMIENTOS**

Doy gracias a Dios por permitirme vivir este momento en mi vida profesional, por llenarme de fuerzas para superar cada prueba, cada momento difícil y poder culminar mi tesis.

A mis padres, hermanos, mi esposo y mi hija quienes son la guía de mi vida, por mostrarme que con esfuerzo y empeño todo es posible en esta vida

A mis maestros del colectivo de Cirugía General del HEALF que a lo largo de estos años han tenido la disposición de enseñarme esta bella especialidad con la más alta calidad científica lo cual me permite por los conocimientos adquiridos poder realizar este trabajo investigativo.

A mi tutor Dr. Shammir Toruño quien me permitió asesorarme y darme tutoría para este trabajo investigativo

## OPINION DEL TUTOR

## RESUMEN

La colocación de catéter tenckhoff es uno de los procedimientos mas comunes realizados por el servicio de cirugía general, con el cual se busca mejorar la calidad de vida de los pacientes con ERC, sin embargo, hay un alto porcentaje de infuncionalidad de los catéteres por lo cual se planteó el objetivo Identificar los factores predictivos para infuncionalidad de catéter tenckhoff en el hospital escuela Antonio Lenin Fonseca.

Método: se realizó un estudio analítico, retrospectivo, de casos y controles.

Resultados: se incluyeron 120 pacientes con relación 1:1 casos – controles, los hallazgos principales fueron sexo femenino, con baja escolaridad es un factor de riesgo para catéter infuncional. Las cirugías previas aumentan el riesgo de infuncionalidad del catéter 2.6 veces. La permeabilización en las primeras 24 horas aumenta el riesgo hasta 8 veces. La peritonitis es la principal causa de infuncionalidad aumentando el riesgo hasta 6 veces.

Conclusión: los factores que mas se asocian a infuncionalidad del catéter son permeabilidad temprana, peritonitis y las cirugías previas, los mecanismos para mejorar estos datos estadísticos deben de ir encaminados a la modificación de estos factores de riesgo.

## INDICE

1. Introducción.....	1
2. Antecedentes .....	3
3. Justificación .....	6
4. Planteamiento del Problema.....	7
5. Objetivos.....	8
6. Marco Teórico .....	9
7. Hipótesis.....	29
8. Diseño Metodológico .....	30
9. Resultados.....	34
10. Discusión.....	40
11. Conclusiones.....	43
12. Recomendaciones.....	44
13. Bibliografía.....	45
14. Anexos.....	48

## **1.INTRODUCCION**

En Nicaragua, al igual que otros países de la región, se registran un incremento alarmante de pacientes con diagnóstico de enfermedad renal crónica, en el 2018 se censó en el programa de enfermedades crónicas un total de 12,674 pacientes con esta patología (19.6 por cada 10,000 habitantes), siendo la cuarta causa de defunciones en el 2018, registrando un total 1,583 pacientes. (Mapa Nacional de la Salud en Nicaragua, Enfermedades crónicas en los años 2017 y 2018, MINSA)

El tratamiento sustitutivo renal es de elevados costos, lo que limita la atención de todos los pacientes con enfermedad renal crónica (ERC). De igual manera no existen suficientes especialistas, lo que impide definir y clasificar en estadios la ERC y prevenir mediante el diagnóstico precoz, el manejo terapéutico apropiado, lo que condiciona el tratamiento renal sustitutivo temprano y la prevención.

La enfermedad Renal crónica representa una de las enfermedades más costosas a nivel mundial en materia de tratamiento, y su costo continúa aumentando, hecho que constituye un reto económico para los sistemas de salud y las familias que tienen en casa a un enfermo renal, ya que se necesitan cuidados especiales, insumos, transporte, higiene, medicamentos, entre otras cosas. (López-Cervantes 2019)

Algunas ventajas de la diálisis peritoneal sobre la hemodiálisis han sido descritas, incluyendo la calidad de vida debido a movilidad superior del paciente e independencia, su uso simple junto con las ventajas clínicas, como mantener la función renal residual y menor mortalidad los primeros años después de iniciada la diálisis peritoneal. (Alegre-Díaz 2016)

Comparada con la HD, la DP tiene una mayor tasa de fallas técnicas. Lo cual se ve reflejado especialmente cuando alrededor del 15 - 20% de los pacientes en Cambian a HD anualmente. (Méndez-Durán 2015)

Los principales motivos para que esto suceda son problemas mecánicos, episodios recurrentes o refractarios de peritonitis, aumento en la comorbilidad y deterioro progresivo de la salud. (López -Fernández)

La disfunción de catéter ha plagado la diálisis peritoneal desde que el primer catéter fue colocado en 1968 por Henry Tenckhoff (Méndez-Duran 2016)

Desde entonces el diseño de los Catéteres de diálisis y el empleo de las técnicas de su colocación están en continua evolución debido a que no hay un catéter óptimo en funcionalidad y sobrevida (López-Cervantes M 2019)

**FACTORES PREDICTORES PARA LA INFUNCIONALIDAD DE CATETER TENCKHOFF EN EL HOSPITAL ANTONIO LENIN FONSECA DE OCTUBRE 2020 A OCTUBRE 2021.**

Una revisión sistemática incluyendo 70 estudios indicaron que la técnica jugaba un papel más importante que el diseño del catéter en el éxito de la diálisis peritoneal. De tal manera que se piensa que la técnica de colocación del catéter es la llave del éxito en la DP. (- Yong C., Yeqing S., Jiayun X. 2015)

Ninguna técnica de inserción ha sido capaz de prevenir esta complicación, lo cual es frustrante para pacientes y médicos por igual. (Haggerty S., Roth S., Walsh D 2018)

Durante los últimos años se han realizado nuevas recomendaciones técnicas incluidas en guías clínicas, artículos de revisión y metaanálisis para reducir la cantidad de complicaciones secundarias a la instalación del catéter, buscando así la manera de obtener mejores resultados. Su aplicación cobra especial importancia al ser una situación prevalente en nuestro medio.



## **2. Antecedentes**

### **A nivel Internacional**

En 2012 Bunker D, realizo estudio retrospectivo en Australia, incluyendo un periodo de 6 años que conto con 61 pacientes donde se analizaron las complicaciones de la inserción laparoscópica del catéter de diálisis peritoneal (infección y hernias) resultando las más frecuentes peritonitis (10%), infección del sitio de salida (5%) y hernias (8%), se realizó reinserción en 8% de los pacientes. (Bunker, Ilie, & Fisher, 2012)

En 2015 McCartan público un análisis retrospectivo realizado en Irlanda del Norte de los pacientes a los que se les coloco catéter para diálisis peritoneal durante un periodo de 8 años, se analizaron datos demográficos, complicaciones, necesidad de re-intervención y efectividad de la inserción; se incluyeron 54 pacientes, 61% sexo masculino, edad media de 58 años, las complicaciones tempranas (30 días) 2 infecciones de herida y 1 obstrucción intestinal, 17 requirieron re-inserción y la permeabilidad del catéter primario a 1 año fue el 76%. (McCartan, Gray, & Harty, 2015).

En 2017 Shrestha, realizo en Reino Unido una revisión sistemática y meta-análisis de la colocación de catéter de diálisis peritoneal por abordaje laparoscópico avanzado Vs abordaje abierto; incluyendo 7 estudios de cohorte con un total de 1045 pacientes, resultando en incidencia de obstrucción de catéter OR 0.14, migración del catéter OR 0.12, fuga peri-catéter OR 0.27, supervivencia a 1 año OR 0.52 y a dos años OR 0.50 a favor del abordaje laparoscópico avanzado. Comparando abordaje laparoscópico básico vs avanzado, la obstrucción del catéter y migración fueron menores en el grupo de laparoscopia avanzada, la supervivencia del catéter fue similar en ambos grupos. (Shrestha, Kumar, & Shrestha, 2018)

Jorinde H, en 2018 realizo en Holanda un ensayo clínico controlado aleatorizado comparando inserción laparoscópica vs abierta de catéter de diálisis peritoneal se analizaron los datos de 90 pacientes, 44 colocación con técnica abierta y 46 técnica laparoscópica; encontrando que no hubo diferencia estadísticamente significativa en ambos grupos, en cuanto al tiempo quirúrgico (36 vs 38 minutos) y estancia hospitalaria (2.1 vs 3.1 días). En cuanto a la función a las 4 semanas en el grupo de abiertos (77%) y en el laparoscópico (70%). En el grupo. 4 de cirugía abierta 1 paciente falleció (2%), 2 con infección del sitio de salida y 1 infección de herida quirúrgica. En el grupo laparoscópico 1 paciente presento evento cardiaco, 1 tubo sangrado intra-abdominal y 1 fuga peri-catéter. (van Laanen, Cornelis, & Mees, 2017)

## **FACTORES PREDICTORES PARA LA INFUNCIONALIDAD DE CATETER TENCKHOFF EN EL HOSPITAL ANTONIO LENIN FONSECA DE OCTUBRE 2020 A OCTUBRE 2021.**

Yingqin Li, en 2019 publico un estudio retrospectivo elaborado en China con el objetivo de evaluar la eficacia de la inserción de catéter de diálisis peritoneal con técnica modificada para reducir las complicaciones mecánicas. Se analizaron 346 pacientes 157 (Grupo A) con grupo tradicional y 189 (Grupo B) con técnica modificada, posterior a 1 año de seguimiento la inflamación del túnel fue más común en grupo A (n:21), la supervivencia del catéter fue mayor en grupo B (97.35% vs 89.81% grupo A), la mortalidad fue similar en ambos grupos, complicaciones mecánicas fueron más comunes en grupo A (20.4% vs 1.6 grupo B), la hemorragia, hernia, infección de la herida y fuga de líquido dializador son similares en ambos grupos. (Li, Zhu, & Liang, 2019)

Jonny público en 2020 un estudio realizado en Indonesia del tipo observacional retrospectivo donde utilizaron la inserción a ciegas del catéter de diálisis peritoneal con técnica de Seldinger encontrando que la edad promedio de 47.28 años, luego de 1 mes de la colocación 34 pacientes tuvieron complicaciones: mala posición en 13 (5.7%), atrapamiento omental en 8 (3.5%), falla de flujo de salida 3 (1.3%), peritonitis, sangrado y hernia en 1 (0.4%) cada una de ellas. No se removió ningún catéter de los que se complicó. (Jonny, Supriyadi, & Roesli, 2020)

### **A nivel nacional**

En 2014 Miranda, en el Hospital Escuela Antonio Lenin Fonseca se realizó un estudio retrospectivo de corte transversal para identificar factores de riesgo de peritonitis asociada a colocación de catéter Tenckhoff, se analizaron 156 pacientes, de ellos 64% fueron hombres y 36% mujeres, 67% con baja escolaridad OR 1.19, nivel socio-económico OR 0.85, más de 4 sesiones de diálisis peritoneal rígida OR 2.54, antecedentes de tunelitis en 19% (OR 9.38), estancia mayor de 24hrs en post-quirúrgico OR 59.5, el organismo aislado más frecuente fue *Staphylococcus aureus* (28.85%) y que la evolución clínica de los pacientes que presentaron peritonitis fue seguimiento en el programa de diálisis peritoneal en 82.7%, hemodiálisis en 7.7% y fallecimiento 5.8%. (Miranda, 2014).

En 2018 Santos, realizo en el Hospital Escuela Antonio Lenin Fonseca del tipo observacional analítico retrospectivo con el fin de encontrar factores de riesgo para el desarrollo de complicaciones infecciosas en portadores de catéter tenckhoff, analizando a 45 casos y 49 testigos (libres de infección), sexo femenino OR 4, hipertensión arterial OR 35.8, diabetes OR 2.8, hemoglobina <10 OR 2, diálisis peritoneal antes de 50 años OR 3.2. (Santos, 2018)

En 2020 Mendoza realizo un estudio donde evalúa prevalencia de peritonitis en pacientes tratados con Diálisis Peritoneal Intermitente (DPI) y pacientes atendidos con Diálisis Peritoneal Continua Ambulatoria (DPCA), realizado durante el período enero - diciembre 2019, en el Hospital Escuela Antonio Lenin Fonseca, de la Ciudad de Managua.

**FACTORES PREDICTORES PARA LA INFUNCIONALIDAD DE CATETER TENCKHOFF EN EL HOSPITAL ANTONIO LENIN FONSECA DE OCTUBRE 2020 A OCTUBRE 2021.**

Entre los principales hallazgos de este estudio, destacan los siguientes: predominio de la edad entre 30 a 49 años; sexo masculino, escolaridad de los pacientes es el nivel de primaria, la mayoría son de oficio agricultor y amas de casa. Los datos sobre aparición de peritonitis desde la colocación del catéter de acuerdo con los resultados del estudio fueron después de un año de implantación. Comparando ambas modalidades de diálisis, el germen de mayor frecuencia aislado en DPI fue *S. aureus*, seguido de *Pseudomona aeruginosa*, *Klebsiella pneumoniae*, *Acinetobacter baumannii*, con menor crecimiento de *E. coli* y *Enterobacter cloacae*. Los de modalidad DPCA hubo mayor crecimiento de *S. aureus*, *Staphylococcus neg*, seguido de *Pseudomona aeruginosa*, *Klebsiella pneumoniae*.

Rodríguez en 2021 realizó un estudio referente a Evaluación de la colocación de catéter Tenckhoff en hospital escuela Antonio Lenin Fonseca durante enero-Septiembre 202 Se realizó una investigación Descriptiva Retrospectiva Correlacional. Los resultados: se incluyeron 86 cirugías de colocación de Tenckhoff, lo más hallazgos frecuente fueron: edad de 31-60 años (54%), sexo masculino (72.1%), procedentes del área urbana (61.6%), con primaria aprobada (54.7%). La supervivencia del catéter a los 7 días (95.3%) y al mes (70.9%). Las complicaciones infecciosas son las más frecuentes (30.2%) la más común peritonitis (26.7%); las complicaciones no infecciosas (16.2%) la más común el catéter infuncional (12.8%). La mayoría de las cirugías fueron: programadas (61.6%), colocados en menos de 20 minutos (80.2%), realizados por residentes de tercer año (46.5%). No se encontró correlación entre el tipo de cirugía, el tiempo quirúrgico y la permeabilidad del catéter a los 7 días, ni al mes. Se demostró correlación baja entre el cirujano y la permeabilidad del catéter a la semana (Rho Spearman 0.219; valor de P 0.043), y al mes (Rho Spearman 0.204; valor de P 0.059)

### **3. Justificación**

#### **1. Originalidad:**

En las revisiones de estudios previos en cuanto a la parte quirúrgica, solo existe un estudio que se realizó para evaluar la inserción, sin embargo, aún no se cuenta con estudios que ayuden a identificar factores que predisponen infuncionalidad y de esta manera hacer una selección adecuada de los pacientes y así optimizar recursos.

#### **2. Para la institución:**

Este estudio pretende adaptar un check list para aplicar previo a la realización del procedimiento en base a los factores encontrados durante la realización de este estudio y así poder realizar una mejor selección de pacientes y evitar someter a los pacientes a procedimientos innecesarios que resulten en retiro precoz o complicaciones en generales, ayudando a la optimización de los recursos para el ministerio de salud.

#### **3. Relevancia Social:**

Para la población se beneficiará ya que al realizar una adecuada selección de pacientes podrán recibir la mejor terapia que este de acuerdo a su condición así disminuir las hospitalizaciones con eso disminuir el gasto monetario que esto representa tanto para el paciente como para la familia.

#### **4. Valor teórico:**

Ante la carencia de estudios y datos que demuestren a que se asocia la infuncionalidad de los catéteres este estudio pretende describir los factores que predisponen a esta condición basado a las características de nuestros pacientes y nuestro medio pudiendo comparar con la literatura internacional.

#### **5. Relevancia metodológica:**

Este estudio es un estudio analítico, retrospectivo de casos y controles que dejara sentada las bases para realizar otros estudios que permitan desarrollar estrategias para mejorar la calidad de vida de los pacientes

#### **6. Importancia e implicaciones prácticas económicas, sociales y productivas:**

Este estudio permite describir cuales son los factores predictivos para asociar a pacientes que nos son candidatos a DPNI, con esto disminuirá los costos por cirugías y procedimientos no adecuados para los pacientes, disminuyendo el tiempo de hospitalización y costos para la institución.

#### **4. PLANTEAMIENTO DEL PROBLEMA**

El Hospital Escuela Antonio Lenin Fonseca es uno de los centros nacionales de referencia para el servicio de nefrología en donde se le ofertan las diferentes alternativas de terapia de sustitución renal, no hay documentado a nivel de centro datos estadísticos que ayuden a selección correcta de pacientes que se someterán a este procedimiento.

##### **Caracterización:**

La colocación de catéter tenckhoff en el Hospital Escuela Antonio Lenin Fonseca está a cargo del servicio de cirugía general esto representa un porcentaje alto en las estadísticas de reintervenciones implicando en mayores costos, este estudio permitirá delimitar mejor la selección de los pacientes.

##### **Delimitación:**

En el Hospital Escuela Antonio Lenin Fonseca se cuenta con el programa de diálisis peritoneal más grande del país del sistema de salud público y se da atención a un gran número de pacientes con enfermedad renal crónica, por lo que es necesario delimitar cuales son los factores predisponentes que afectan la funcionalidad de los catéteres y tratar de actuar sobre estos de ser posible.

##### **Formulación:**

A partir de la caracterización y delimitación del problema, se plantea la siguiente pregunta problema:

¿Cuáles son los factores predictores para la infuncionalidad de catéteres tenckhoff de octubre 2020 a octubre 2021?

##### **Sistematización:**

- 1. ¿Cuáles son las características biopsicosociales de los pacientes sometidos a estudio?**
- 2. ¿Cuál es el porcentaje de peritonitis, fuga, obstrucción o migración que hay en los pacientes que presentan infuncionalidad del catéter?**
- 3. ¿Cuáles son los factores de riesgo que influyen en la vida media del catéter?**

## **5.OBJETIVOS**

### **OBJETIVO GENERAL:**

Identificar los factores predictivos para infuncionalidad de catéter tenckhoff en el hospital escuela Antonio Lenin Fonseca en periodo octubre 2020 a octubre 2021.

### **OBJETIVOS ESPECIFICOS:**

- Describir el estado biopsicosocial de los pacientes sometidos al estudio.
- Determinar el porcentaje de infuncionalidad por peritonitis, obstrucción, fuga o migración del catéter.
- Identificar factores de riesgo que influyan en la vida media del catéter.

## **6.MARCO TEORICO**

Diálisis peritoneal Es una modalidad de diálisis exitosa que permite a los pacientes con enfermedad renal en etapa terminal tener tratamiento a domicilio mejorando su calidad de vida. En general los resultados de supervivencia son similares a los obtenidos por pacientes sometidos a hemodiálisis. (Brown, Bargman, van Biesen, & Chang, 2017)

El primer intento de utilizar el peritoneo para remover los solutos de retención urémica se realizó hace casi 100 años, durante las décadas posteriores se generó conocimiento para comprender la cinética del agua y los solutos que permiten aplicar de manera exitosa la diálisis peritoneal. (Mehrotra, Devuyst, & Davies, 2016)

En 1962 se construyó la primera máquina automática para diálisis peritoneal; la primera inserción de catéter tenckhoff se realizó en 1968 y en 1976 Popovich y colaboradores describieron por primera vez la aplicación de diálisis peritoneal de manera ambulatoria; en 1978 la diálisis peritoneal se aceptó como terapia de reemplazo renal domiciliaria. (Brown, Bargman, van Biesen, & Chang, 2017)

Sin embargo en la década de 1980 y con miedo de las complicaciones infecciosas, eliminación inadecuada de solutos y deterioro de la salud peritoneal condujo a un menor tiempo de tratamiento con diálisis peritoneal y mayor riesgo de muerte, que consecuentemente redujo la cantidad de pacientes que elegían diálisis peritoneal; durante la década de 1990 se realizaron los mayores avances que equipararon la morbi-mortalidad de hemodiálisis y diálisis peritoneal; actualmente ambas terapias de sustitución renal brindan un supervivencia a corto plazo (1-2 años) y a largo plazo (5 años) similares. (Mehrotra, Devuyst, & Davies, 2016)

Las estimaciones actuales sugieren que al menos 272,000 pacientes reciben diálisis peritoneal, aunque esto solo representa el 11% del total de población mundial en diálisis; el crecimiento anual es mayor en diálisis peritoneal (8%) vs hemodiálisis (6%).

Los países más desarrollados en esta práctica son: Hong Kong, Taiwán, Nueva Zelanda, republica de corea y Singapur. (Li, Chow, & Van de Luitgaarden, 2016).

En américa latina para 2010 se estimó que la población que requirió terapia de sustitución renal fue de 626 millones de personas sin embargo solo 373 millones (40%) tuvieron acceso a terapias de sustitución renal; teniendo en la región un claro predominio por el uso de hemodiálisis; los países que más utilizan la diálisis peritoneal son México, Colombia y Guatemala con poco más del 30% de su población en diálisis utilizando este método. (Li, Chow, & Van de Luitgaarden, 2016)



## **FACTORES PREDICTORES PARA LA INFUNCIÓNALIDAD DE CATETER TENCKHOFF EN EL HOSPITAL ANTONIO LENIN FONSECA DE OCTUBRE 2020 A OCTUBRE 2021.**

La prevalencia de pacientes con enfermedad renal crónica sometidos a terapia de sustitución renal en América Latina en 2011 fue de 606 pmp (por millón de personas) de las cuales 413 son hemodiálisis, 135 diálisis peritoneales y 111 trasplante renal funcional; la tasa de crecimiento en la región es del 14% para diálisis peritoneal y 20% para hemodiálisis.

Dentro de las limitantes de la región está el número de nefrólogos con los que se cuentan en Latinoamérica desde países como Cuba donde hay 45.2 nefrólogos por millón de personas hasta casos como Honduras de 1.8 nefrólogos por millón de personas. (Li, Chow, & Van de Luitgaarden, 2016)

Sin embargo en la última década hay tendencia al cambio del uso de hemodiálisis a diálisis peritoneal sobre todo por costes económicos; en 2011 se realizó una declaración de posición emitida por 10 potencias asiáticas y del Pacífico donde se informó que la diálisis peritoneal domiciliar es menos costosa que la manutención de centros de hemodiálisis. (Li, Chow, & Van de Luitgaarden, 2016)

La principal barrera para la implementación de diálisis peritoneal es el desconocimiento por los pacientes a que existen terapias ambulatorias con sobrevida equiparables a hemodiálisis; sin embargo la implementación exitosa de la diálisis peritoneal requiere de: educar a los pacientes sobre las opciones de tratamiento, colocar catéteres de diálisis peritoneal de manera oportuna y ofrecer DP intermitente en un hospital o centro de diálisis hasta que el paciente pueda ser capacitado para realizarlo en su hogar. (Li, Chow, & Van de Luitgaarden, 2016)

**Mecanismo de diálisis peritoneal** La mejor comprensión de la fisiología peritoneal y la patología de la enfermedad renal crónica han permitido implementarla de manera más segura y eficaz; el objetivo principal de la diálisis peritoneal consiste en remover agua y solutos urémicos y la efectividad de esta remoción es determinante para los resultados de la diálisis peritoneal. (Mehrotra, Devuyst, & Davies, 2016)

En la diálisis peritoneal utilizamos el peritoneo a modo de membrana semipermeable a través de la cual se ponen en contacto el líquido de diálisis y la sangre; al ser un tejido vivo debemos tener en cuenta que es una membrana individual las características de transporte son diferentes entre pacientes e impredecibles, es reactiva y puede cambiar con el tiempo y estamos exponiéndola a unas soluciones no del todo bio-compatibles que la pueden dañar (Fernández-Reyes & de Peso, 2019) **Fisiología peritoneal** La cavidad peritoneal es un espacio virtual entre el peritoneo parietal y visceral, fisiológicamente contiene 10 ml de líquido, con alto contenido en fosfatidilcolina. Esta cavidad puede acumular grandes volúmenes. La membrana peritoneal es una membrana serosa continua, que se comporta como una membrana semipermeable imperfecta y tiene una



**FACTORES PREDICTORES PARA LA INFUNCIONALIDAD DE CATETER TENCKHOFF EN EL HOSPITAL ANTONIO LENIN FONSECA DE OCTUBRE 2020 A OCTUBRE 2021.**

superficie de 1-2 m<sup>2</sup>. Cubre la superficie de las vísceras abdominales (peritoneo visceral) y la superficie interna de la pared abdominal (peritoneo parietal). Está formada por una capa simple de células mesoteliales, aplanadas, de 0,6-2 µm de grosor, que en su lado luminal presentan numerosas extensiones citoplasmáticas de 2-3 µm de longitud y en el lado opuesto se encuentra la membrana basal, que asienta sobre el intersticio. (Coronel & Macía, 2011)

En cuanto a su vascularización el peritoneo visceral recibe sangre de la arteria mesentérica superior y el retorno venoso se realiza por la circulación portal. El peritoneo parietal se nutre de las arterias lumbares, intercostales y epigástricas, y el flujo venoso se realiza por la vena cava. La microcirculación está formada por las células endoteliales de arteriolas y capilares. (Coronel & Macía, 2011).

En peritoneo se observan 3 tipos de poros que permiten el paso de solutos y líquidos estos son:

1. Las aquaporinas, que son canales de agua intracelulares por los que sólo puede pasar agua.
2. Los poros pequeños, que corresponderían a espacios intercelulares por los que pueden pasar agua y pequeños solutos.
3. Los poros grandes o hendiduras intercelulares, que permiten el paso de pequeñas y medianas moléculas, pero dado que hay pocos de estos poros no son importantes para la diálisis. (Coronel & Macía, 2011)

Los mecanismos en los que se fundamenta la diálisis peritoneal son la difusión (paso de solutos por diferencia de concentración) y la convección (paso de agua por diferencia de presiones). El transporte se realiza entre la microcirculación y la cavidad peritoneal. Se han descrito dos modelos, que de manera complementaria explican el transporte peritoneal. El primero es el de los tres poros, en el cual se establece que los capilares peritoneales forman la barrera más crítica para el transporte peritoneal y que el movimiento de agua y de solutos a través de ella está mediado por poros de tres tamaños diferentes: grandes (20- 40 nm), pequeños (4-6 nm) y ultraporos (< 0,8 nm).

El otro modelo corresponde al distributivo, y en él se realiza tanto la importancia de los capilares como la distancia que deben recorrer el agua y los solutos desde los capilares a través del intersticio hacia el mesotelio. El transporte va a depender de la superficie de los capilares más que de la superficie peritoneal total. Así, se ha descrito el término superficie peritoneal efectiva, que se refiere al área del peritoneo que está lo suficientemente cerca de los capilares peritoneales para desempeñar un papel en el transporte. (Fernández-Reyes & de Peso, 2019)

El transporte de solutos se hace por difusión fundamentalmente a través de los poros pequeños. Esta difusión dependerá, además del tamaño de la molécula y de

**FACTORES PREDICTORES PARA LA INFUNCIÓNALIDAD DE CATETER TENCKHOFF EN EL HOSPITAL  
ANTONIO LENIN FONSECA DE OCTUBRE 2020 A OCTUBRE 2021.**

la diferencia de concentración a ambos lados de la membrana, de la permeabilidad intrínseca de la misma, que a su vez está condicionada por el número y tamaño de los poros, la superficie de intercambio y el grosor del peritoneo. (Coronel & Macía, 2011) (Fernández-Reyes & de Peso, 2019)

El transporte de agua, se da mediante convección (ultrafiltración) por diferencias de presiones hidrostáticas y osmóticas; y depende del gradiente osmótico generado por el agente integrante de la solución de diálisis y de la presencia de acuaporinas.

En diálisis peritoneal, se crea un gradiente de presión osmótica a favor del paso de agua desde el paciente hacia la cavidad peritoneal el agente osmótico más frecuentemente utilizado es la glucosa en diferentes concentraciones. Para explicarlo el modelo uní-poro no es suficiente, ya que el agua puede pasar no sólo por los poros pequeños (espacios intercelulares, acompañando al sodio y otros solutos) sino también a través de las aquaporinas (o canales intracelulares de agua). La glucosa como agente osmótico genera un problema ya que su tamaño es muy parecido al de la creatinina, y en permanencias largas pasa del líquido de diálisis al paciente, lo que condicionará su pérdida de capacidad osmótica con el tiempo.

Esto ocurre sobre todo en pacientes con peritoneo más permeable. Por ello, la capacidad de transporte de agua dependerá de la permeabilidad de la membrana, de la presencia de aquaporinas y del agente osmótico que utilicemos. (Coronel & Macía, 2011)

Un tercer proceso de transporte que tiene lugar es el de absorción, mediante el cual diferentes cantidades de líquido y partículas avanzan desde la cavidad peritoneal. El drenaje linfático, a través de la ruta diafragmática (principal) y la omental, representa una de las vías de absorción más importantes. (Fernández-Reyes & de Peso, 2019)

Tanto la capacidad de transporte difusivo (permeabilidad intrínseca de la membrana), como la capacidad de transporte convectivo (capacidad de ultrafiltración (UF) y funcionamiento de las aquaporinas) son parámetros medibles y caracterizan funcionalmente la membrana en cada momento. Su alteración compromete la situación clínica del paciente. (Fernández-Reyes & de Peso, 2019)

#### Evaluación de la membrana peritoneal

El análisis de la función peritoneal, también llamada cinética peritoneal, debe incluir una evaluación estandarizada del transporte de agua y pequeños solutos y realizarse tras iniciar la diálisis peritoneal, para evaluar el transporte peritoneal difusivo se recomienda el test de equilibrio peritoneal se realiza mediante un intercambio de 4 horas con glucosa al 2.27/2.3%. Se determina la relación

**FACTORES PREDICTORES PARA LA INFUNCIÓNALIDAD DE CATETER TENCKHOFF EN EL HOSPITAL ANTONIO LENIN FONSECA DE OCTUBRE 2020 A OCTUBRE 2021.**

dializado/plasma de creatinina (D/PCr) a los 240 minutos del 15 intercambio y según el D/PCr los pacientes son clasificados en 4 categorías: altos transportadores (1.03-0.82) (AT), promedios-altos (0.81-0.65), promedios-bajos (0.64-0.50) y bajos transportadores (0.49-0.34). (Fernández-Reyes & de Peso, 2019)

Los AT tienen menos capacidad de ultra-filtrado con tiempos de permanencia largos, debido a que la glucosa difunde desde la cavidad peritoneal al torrente sanguíneo y se pierde su capacidad osmótica. Los datos aportados por el D/PCr nos ayudan a realizar una prescripción inicial, sabiendo que el paciente AT se beneficiará más de diálisis peritoneal automática (DPA) con tiempos de permanencias cortos y los bajos transportadores de diálisis peritoneal continua ambulatoria (DPCA) con tiempos dan permanencia largos. (Fernández-Reyes & de Peso, 2019)

Actualmente la Sociedad Internacional de Diálisis Peritoneal recomienda medir la capacidad de ultra-filtrado de una manera estandarizada y en condiciones de máximo gradiente osmótico, es decir, realizando el test de equilibrio peritoneal con un intercambio de 4 horas con glucosa al 3.86/4.25%.

El test de equilibrio peritoneal 3.86/4.25% nos permite seguir midiendo la permeabilidad y además medir la capacidad de ultra-filtrado de una manera estandarizada y diagnosticar los pacientes con fallo ultra-filtrado. Además la cinética con glucosa hipertónica, en la que el gradiente osmótico de la glucosa es muy alto en la primera hora, nos permite analizar indirectamente el funcionamiento de las aquaporinas, mediante el análisis del cribado de sodio a los 60 minutos. Si el sodio en el líquido disminuye más de un 5% en la primera hora de la cinética, sabemos que se ha transportado agua libre de solutos a través de los canales intracelulares de agua. (Fernández-Reyes & de Peso, 2019) Cribado de sodio=  $(Na \text{ dializado basal} - Na \text{ dializado } 60 \text{ min}) * 100 / Na \text{ dializado basal}$  Se recomienda realizar una cinética a las 6-8 semanas del inicio de diálisis peritoneal y como mínimo una vez al año o cuando surjan problemas clínicos (fallo de UF o diálisis inadecuada). Recomendamos la realización de un test de equilibrio peritoneal - 3.86/4.25% de 4 horas con medida de sodio a los 60 minutos para analizar el cribado de sodio. (FernándezReyes & de Peso.

Cambios funcionales del peritoneo expuesto a diálisis peritoneal El peritoneo es un tejido vivo que no está preparado para la exposición repetida a soluciones no del todo bio-compatibles y/o a situaciones de inflamación.

Estudios realizados han mostrado que el transporte de solutos y agua permanece estable en la mayoría de pacientes a largo plazo, pero en un 20-30% se observa un aumento progresivo de la permeabilidad con descenso de la Ultra Filtración a partir del 3<sup>o</sup>-4<sup>o</sup> año. Estos cambios se han asociado sobre todo con el abuso de

## **FACTORES PREDICTORES PARA LA INFUNCIONALIDAD DE CATETER TENCKHOFF EN EL HOSPITAL ANTONIO LENIN FONSECA DE OCTUBRE 2020 A OCTUBRE 2021.**

glucosa y con peritonitis graves o repetidas con muchos días de inflamación acumulados.

Estudios con biopsias peritoneales nos han mostrado como estas alteraciones funcionales a menudo se asocian con cambios histopatológicos inducidos por la diálisis peritoneal, como son la transición epitelio-mesenquimal o la vasculopatía hialinizante. (Mehrotra, Devuyst, & Davies, 2016)

Un objetivo de la cinética peritoneal es detectar precozmente cambios en la funcionalidad de la membrana, por dos razones: para optimizar el tratamiento y para prevenir daños irreversibles en el peritoneo, por lo que cada paciente tiene que ser control de sí mismo. Actualmente sabemos que la pérdida del cribado de sodio es un dato que a menudo antecede al fallo del ultrafiltrado y actualmente es considerado el mejor predictor de riesgo de desarrollo de esclerosis peritoneal. Ante un paciente que desarrolla fallo en ultrafiltrado con alto transportador adquirido en el que detectamos pérdida del cribado de sodio nos debemos plantear el cese programado de la diálisis peritoneal. (Mehrotra, Devuyst, & Davies, 2016)

### **Alteraciones estructurales de la membrana peritoneal**

La estructura de la membrana peritoneal durante la diálisis peritoneal cambia con el tiempo. Las lesiones histológicas más frecuentes son: pérdida del mesotelio, fibrosis submesotelial, vasculopatía hialinizante y aumento del área vascular peritoneal. La fibrosis peritoneal aparece con el tiempo en todos los pacientes en diálisis peritoneal. Los hallazgos histológicos son similares a los encontrados en la diabetes, lo que sugiere un importante papel patogénico de la glucosa y sus derivados; algunos autores han sugerido que el sustrato morfológico del alto transporte es la neoformación vascular, esta asociación no es universal y hay estudios que muestran, en pacientes con menos de dos años en diálisis peritoneal, que la transformación de la célula mesotelial en fibroblasto se asocia con alto transporte peritoneal, independientemente del número de vasos.

La correlación entre las alteraciones anatómicas y funcionales de la membrana peritoneal no se conoce en profundidad. Un estudio de biopsias peritoneales ha mostrado mejor preservación del mesotelio y menor prevalencia de vasculopatía hialinizante en pacientes tratados con soluciones biocompatibles frente a los tratados con soluciones convencionales. (Fernández-Reyes & de Peso, 2019)

La esclerosis peritoneal encapsulante es la fase final de un proceso que se inicia con el engrosamiento fibrótico progresivo del peritoneo y conduce a la encapsulación de las asas intestinales y obstrucción intestinal, siendo la

## **FACTORES PREDICTORES PARA LA INFUNCIÓNALIDAD DE CATETER TENCKHOFF EN EL HOSPITAL ANTONIO LENIN FONSECA DE OCTUBRE 2020 A OCTUBRE 2021.**

complicación más grave en pacientes en diálisis peritoneal por su elevada mortalidad.

Los principales factores relacionados con su desarrollo se incluyen el tiempo de diálisis, la edad en la que se inició, peritonitis grave bacteriana, hemoperitoneo y hasta el uso de antisépticos y en su fisiopatología el factor de crecimiento transformante  $\beta$  (TGF-  $\beta$ ) parece jugar un papel esencial.

La presentación clínica es insidiosa, habiéndose descrito cuatro estadios evolutivos: pre-esclerosis peritoneal encapsulante, inflamatorio, encapsulante y obstructivo. (Brown, Bargman, van Biesen, & Chang, 2017)

El diagnóstico se basa en la presencia de síntomas clínicos con grados variables de inflamación sistémica y hallazgos radiológicos compatibles como engrosamiento peritoneal, calcificación, obstrucción intestinal y encapsulamiento.

Un abordaje múltiple que incluye el uso de soluciones biocompatibles y la retirada a tiempo de DP parece reducir su incidencia. Aunque no existe un tratamiento eficaz, los inmunosupresores han evidenciado en casos aislados alguna mejoría y existen datos esperanzadores con el tamoxifeno, un antiestrógeno que disminuye la tasa de complicaciones y la mortalidad. Tras su diagnóstico se recomienda transferencia a hemodiálisis, y en fases avanzadas muchos pacientes requieren tratamiento quirúrgico mediante enterólisis. (Brown, Bargman, van Biesen, & Chang, 2017) (FernándezReyes & de Peso, 2019)

### Tipos de catéter usado en diálisis peritoneal

El catéter es el elemento que permite la comunicación entre la cavidad peritoneal y el exterior debe permitir el flujo bidireccional del dializado sin molestias ni dificultad; para su introducción debe realizarse un procedimiento invasivo que cuenta con múltiples riesgos.

Desde los primeros catéteres se han producido importantes modificaciones, tanto en el diseño como en los materiales, y se ha mejorado con ello su duración, tolerancia y eficacia, los catéteres pueden ser de uso temporal o crónico y de ello depende el tipo de catéter a utilizar según la variedad que se disponga al momento de su colocación. (Coronel & Macía, 2011)

La elección de catéter está influenciada por varios factores que el médico debe tener en cuenta al colocarlo que comienzan con observar la línea de cinturón del paciente, conocer los hábitos de baño del paciente y su ocupación, si hay obesidad o no, presencia de arrugas, pliegues, cicatrices, afectaciones cutáneas crónicas en los posibles sitios de inserción, estomas intestinales, catéter supra-púbicos urinarios, incontinencia fecal o el deseo de tomar baños de tina profundos; posterior a ello es indispensable conocer los tipos de catéter disponibles y los sitios de inserción que deben ser en una posición donde el paciente pueda verlo y

**FACTORES PREDICTORES PARA LA INFUNCIONALIDAD DE CATETER TENCKHOFF EN EL HOSPITAL ANTONIO LENIN FONSECA DE OCTUBRE 2020 A OCTUBRE 2021.**

cuidarlo fácilmente para prevenir complicaciones infecciosas. (John H. & Chow, 2017)

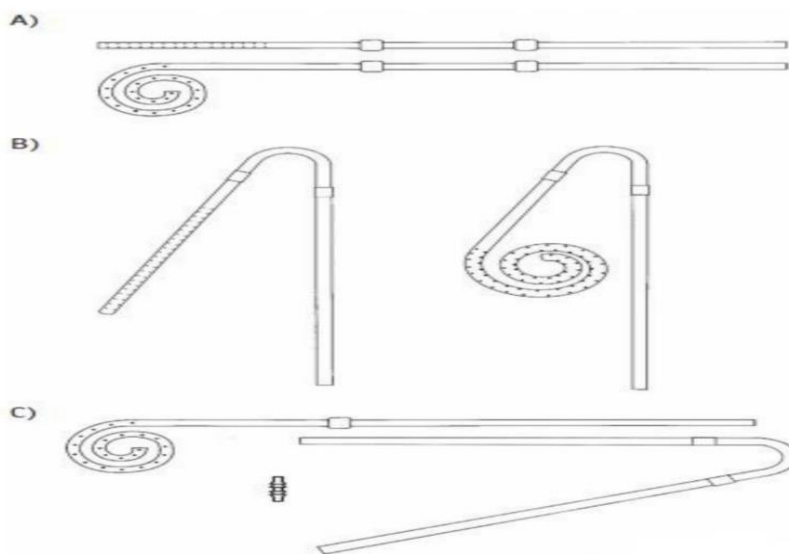
El catéter es un tubo de silicona o poliuretano con un diámetro medio intraluminal de 2.6mm y pueden ser, flexible (utilizados en pacientes con terapia crónica) o semirrígido (terapia temporal), de longitud variable en dependencia de pacientes pediátricos o adultos, incluso según el tipo de abordaje ejemplo: transtorácicos.

Los catéteres cuentan con una porción interna que tiene un trayecto subcutáneo y otro intraperitoneal y otra porción externa a la que se une la línea de transferencia que puede ser de plástico o de titanio para su posterior conexión con las bolsas de diálisis peritoneal. (Crabtree & Shrestha, 2019)

Los catéteres pueden ser recto (Tenckhoff) o curvo (Cruz, Swan-neck, Missouri), con uno o dos manguitos de dacrón (cuffs), que producen una reacción fibrótica que permite una mejor fijación del catéter al tejido adyacente disminuyendo el riesgo de migración del catéter y una menor progresión de las infecciones del orificio-túnel hacia la cavidad peritoneal. El trayecto intraperitoneal en su extremo terminal puede ser recto o curvo (en espiral o pig-tail) y presenta un número variable de orificios; algunos modelos incluyen discos intraperitoneales (Toronto-Western, Missouri) y otros un peso de tungsteno en la punta para evitar desplazamiento (autoposicionante).

Los más utilizados son los Tenckhoff, por su facilidad de implantación y su buen funcionamiento. (Coronel & Macía, 2011)

Figura 1 - Catéteres peritoneales de uso común.





**FACTORES PREDICTORES PARA LA INFUNCIONALIDAD DE CATETER TENCKHOFF EN EL HOSPITAL ANTONIO LENIN FONSECA DE OCTUBRE 2020 A OCTUBRE 2021.**

- A) Catéter con segmento recto entre puños, 2 puños y puntas rectas o enrolladas.
- B) Catéter con doblez de arco entre manguitos preformados, 2 manguitos y recto o enrollados o puntas.
- C) Catéter extendido con 1 manguito, catéter abdominal de punta enrollada, catéter de extensión de 2 manguitos con intercuff preformado curva de arco y conector de doble púa de titanio.

Se han hecho muchos esfuerzos por lograr un catéter ideal y en algunos casos elevando su costo de producción que lo hace inaccesible para algunos sistemas de salud; los investigadores consideran que un catéter ideal debe reunir las siguientes características:

1. Que no migre de su lugar de ubicación.
  2. Que no se infecten.
  3. Que no se obstruyan.
  4. Que sea Biocompatible.
  5. Que sea fácil de implantar y extirpar.
  6. Que permita un buen flujo sin causar dolor.
  7. Que requiera mantenimiento mínimo y fácil de realizar por el paciente.
- (Lucas & Espejo, 2000)

Actualmente la mayoría de los catéteres son hechos de silicona debido a que en 2010 ceso la producción masiva de catéter de poliuretano por ser susceptible a fracturas por estrés oxidativo, ablandamiento o ruptura debido a la exposición crónica al polietilenglicol presente en la mupirocina que es el ungüento más utilizado como profilaxis a largo plazo del sitio de salida del catéter; sin embargo algunos productores realizan catéter de poliuretano con polímero de mayor calidad que se espera mejore respecto a su predecesor; algunos autores han reportado erosión del catéter de silicona debido al uso de gentamicina en el sitio de salida sin embargo parece ser una complicación rara. (Crabtree & Shrestha, 2019)

En cuanto al uso de catéter con uso de uno o dos manguitos de dacron, el estándar es el de doble manguitos de dacron sobretodo porque mejora la fijación del catéter dentro de la pared abdominal así mismo disminuye el riesgo de infecciones intrabdominales y cutáneas ya que bloquea la entrada de residuos y bacterias en la vía subcutánea; sin embargo un ensayo clínico aleatorizado demostró que hay menor riesgo de peritonitis en pacientes que se usa doble manguito de dacron con tasas más bajas de infección por

**FACTORES PREDICTORES PARA LA INFUNCIONALIDAD DE CATETER TENCKHOFF EN EL HOSPITAL  
ANTONIO LENIN FONSECA DE OCTUBRE 2020 A OCTUBRE 2021.**

Staphylococcus aureus; este beneficio es mayor cuando no se usa ungüento profiláctico en el sitio de salida. (Crabtree & Shrestha, 2019)

Respecto al uso de punta curva o enrollada no hay diferencias significativas en su funcionabilidad; si hay estudios que mencionan convincentemente que hay menor incidencia de molestia al momento de realizar diálisis en catéter de punta enrollada vs los rectos, se considera se debe a que los enrollados proporcionan una mejor dispersión del dializado durante su afluencia. (John H. & Chow, 2017)

Los catéteres extendidos de dos piezas originalmente diseñados para un sitio de salida pre-esternal, son útiles en pacientes que se necesita in sitio de salida distante del sitio de acceso abdominal Ejm: estomas abdominales. Estos catéteres se colocan de manera similar a nivel abdominal sin embargo a nivel subcutaneo se utiliza una varilla de tunelización vascular a este nivel se conecta con su extensión utilizando un conector de titanio de doble púa para permitir la ubicación remota de la salida del catéter. (John H. & Chow, 2017)

La mayoría de los catéteres crónicos fabricados actualmente poseen una franja radiopaca blanca a lo largo del eje del tubo que permite la visualización radiográfica; esta franja también puede servir como guía durante la implantación para evitar torsiones accidentales o retorcimiento del tubo del catéter. Se han realizado varias modificaciones de los diseños básicos del catéter Tenckhoff para abordar el problema, sin embargo, ninguno ha demostrado que las configuraciones alternativas superen el diseño estándar del catéter Tenckhoff, pero si aumentan el costo y la dificultad de la inserción del dispositivo. (John H. & Chow, 2017)

La determinación del mejor sitio de inserción según el paciente es crucial y para que el catéter tenga adecuada funcionabilidad, para catéter de tipo punta enrollada se recomienda medir con el paciente en decúbito supino colocando el manguito de dacron interno a nivel de línea paramediana alineado con la sínfisis del pubis garantizando que la punta enrollada quede colocada en cavidad pélvica por debajo de la sínfisis del pubis. (Crabtree & Shrestha, 2019) (John H. & Chow, 2017)



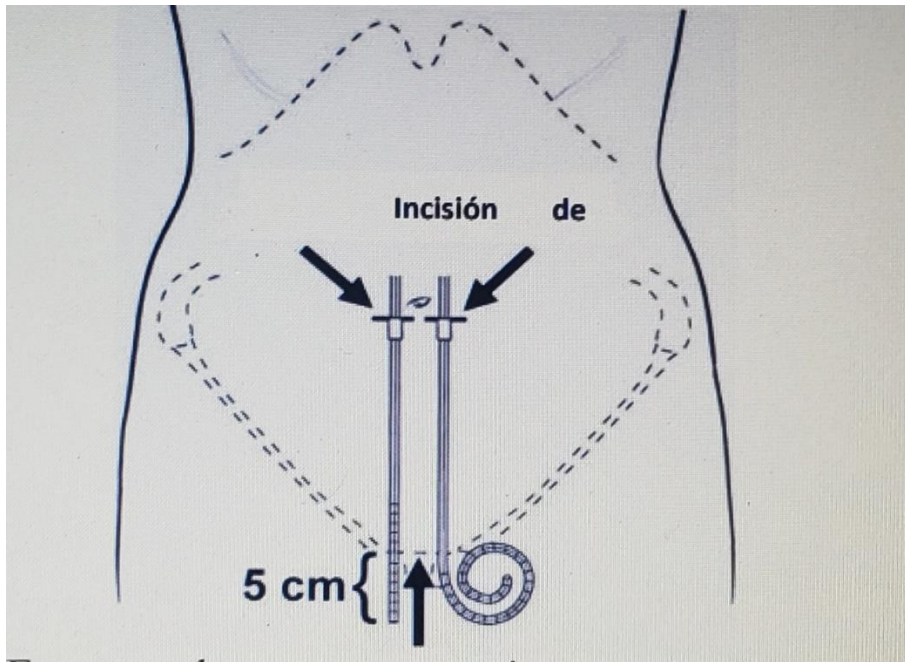


Figura 2. Esquema de mapeo con paciente en decúbito supino. Después de determinar el sitio de inserción del catéter, la ruta del túnel subcutáneo y la ubicación del sitio de salida para catéteres es de suma importancia catéteres con segmento de intercuff recto debe realizar un arco suave en los tejidos subcutáneos para permitir un sitio de salida lateral, la creación de tensión excesiva junto a la capacidad de recuperación de la memoria de forma puede provocar la migración de la punta del catéter.

Después de mapear la ubicación del sitio de salida, el paciente asume una posición sentada o de pie y la marca del sitio de salida se comprueba para ver si puede ser visualizado por el paciente y no entra en conflicto con la línea del cinturón, la piel pliegues o ápices de pliegues de piel abultados. Si el marcado El sitio de salida de un catéter abdominal estándar no es satisfactorio, se considera al paciente para un catéter de salida distal en abdomen superior o preesternal. (John H. & Chow, 2017)

#### Incisión de inserción

Se han realizado 2 meta-análisis de ensayos clínicos aleatorizados donde se demostraron que no existen diferencias significativas en cuanto a la migración y la disfunción del catéter si se usa catéter con segmento intercuff curvo o recto. (Crabtree & Shrestha, 2019)

**FACTORES PREDICTORES PARA LA INFUNCIONALIDAD DE CATETER TENCKHOFF EN EL HOSPITAL  
ANTONIO LENIN FONSECA DE OCTUBRE 2020 A OCTUBRE 2021.**

La elección de catéter más adecuada es aquella que produce el mejor equilibrio de la ubicación pélvica de la punta del catéter sitio de salida en una zona de bajo riesgo de infección fácilmente visible y accesible para el paciente, y permitiendo la inserción a través la pared abdominal con la menor cantidad de tensión en los tubos; Ha sido demostrado por tomografía computarizada y peritoneografía que el 30 - 55% del dializado descansa en el pelvis cuando el paciente está en decúbito supino, apoyando así la concepto de colocar preferiblemente la punta del catéter en la pelvis para una función hidráulica óptima. (Crabtree & Shrestha, 2019)

Manejo preoperatorio

Al paciente con necesidad de terapia de sustitución renal se le debe brindar consejería sobre los beneficios que se obtiene al realizarse diálisis peritoneal y la facilidad de su uso, se ha comprobado que los pacientes con adecuada consejería prefieren diálisis peritoneal sobre otro tipo de medidas terapéuticas. (Shahbazi & McCormick, 2011)

Hay dos enfoques de las indicaciones de colocación de catéter para diálisis peritoneal, el primero es en pacientes pre-diálisis se coloca previo a la necesidad de realización de diálisis peritoneal, esto se hace para que el catéter madure y una vez que el paciente desarrolle uremia se pueda realizar la diálisis sin contratiempos.

El segundo enfoque consiste en colocarlo en pacientes que ya necesitan terapia de sustitución renal y que se coloca y a los 15 días se inicia el uso del mismo con diálisis peritoneal. (Shahbazi & McCormick, 2011)

Lo ideal consiste en una valoración pre-quirúrgica por el cirujano que realizara el procedimiento los tiempos varían en dependencia del hospital donde se realice y de la disponibilidad de quirófano, sin embargo en promedio en Ontario Canadá los tiempos de espera son de 8 semanas y en Inglaterra 12 semanas. (Shahbazi & McCormick, 2011)

En cuanto al tipo de anestesia a utilizar dependerá del procedimiento que se realice así pues el abordaje laparoscópico implica el uso de anestesia general lo que proporciona un mejor control del dolor y reduce el tono muscular del abdomen; por el contrario el abordaje quirúrgico abierto tradicional y los abordajes per-cutáneos se pueden realizar con sedación y anestesia local. (Crabtree & Shrestha, 2019)

Procedimientos de inserción del catéter de diálisis peritoneal

Disección quirúrgica abierta: El abordaje abierto es el más empleado en los centros donde se colocan catéter para diálisis peritoneal; se puede realizar

**FACTORES PREDICTORES PARA LA INFUNCIONALIDAD DE CATETER TENCKHOFF EN EL HOSPITAL  
ANTONIO LENIN FONSECA DE OCTUBRE 2020 A OCTUBRE 2021.**

bajo sedación más anestesia local o con anestesia general, se realiza una incisión paramediana transversal o vertical infraumbilical de 3-5cms a través de la piel, tejido subcutáneo y se realiza disección roma a través del musculo recto evitando en el máximo de lo posible los vasos que puedan ocasionar sangrado o hematomas, se efectúa un pequeño agujero a través de la vaina posterior del musculo recto abdominal y del peritoneo, algunos realizan sutura en bolsa de tabaco alrededor a nivel del peritoneo y vaina posterior del musculo a través de la abertura se introduce catéter guiado por estilete se dirige la punta del catéter hacia la pelvis guiada por el tacto de cirujano por lo tanto a ciegas en la cavidad abdominal, el estilete se retira parcialmente a medida que avanza el catéter sobre éste y se coloca el manguito de dacron interno en la capa muscular del musculo recto abdominal si se realizó bolsa de tabaco se anuda paralelo al catéter, se realiza un túnel por disección roma en tejido celular subcutáneo para salida paralelo al sitio de inserción de manera curva y se exterioriza por contra-abertura, debe cerrarse la incisión de manera habitual y se comprueba el funcionamiento del catéter con prueba de entrada y salida de líquido dializado de pequeño volumen. (Crabtree & Shrestha, 2019) (Shahbazi & McCormick, 2011) (John H. & Chow, 2017)

Algunos centros heparinizan el catéter sin embargo no se ha demostrado beneficio alguno al realizar esta práctica; el inicio de la diálisis inmediatamente posterior a la colocación es posible si el paciente lo amerita sin embargo se recomiendan pequeños volúmenes que se realice en posición supina para minimizar el riesgo de fuga. (Shahbazi & McCormick, 2011)

Los resultados de la inserción quirúrgica abierta son variables sin embargo las principales complicaciones son obstrucción temprana del sitio de salida del flujo la fugas dependen tanto de la técnica quirúrgica así como de cuánto tiempo se le permita al catéter cicatrizar; algunos autores informaron que el 90% de las fugas tempranas ocurrieron en pacientes que el catéter se utilizó a menos de 10 días de su colocación; por tanto se recomienda esperar al menos 2 semanas para cicatrización óptima. (John H. & Chow, 2017) (Shahbazi & McCormick, 2011)

Otra complicación frecuente es la obstrucción temprana del catéter con una tasa de 6- 29%; la supervivencia del catéter a 1 año es de 75-80%, hay muchos factores no quirúrgicos que influyen en estos datos posteriores al mes de la colocación; la variabilidad en la frecuencia de complicaciones centro a centro destaca el hecho de que diferentes operadores tienen diferentes tasas de complicaciones además está documentado que estas tasas se elevan en manos de aprendices. (John H. & Chow, 2017)

**FACTORES PREDICTORES PARA LA INFUNCIÓNALIDAD DE CATETER TENCKHOFF EN EL HOSPITAL  
ANTONIO LENIN FONSECA DE OCTUBRE 2020 A OCTUBRE 2021.**

Inserción laparoscópica: La laparoscopia proporciona un abordaje mínimamente invasivo con visualización completa de la cavidad peritoneal durante el procedimiento de implantación del catéter. Se realizan bajo anestesia general se utilizan dos modalidades de laparoscopia: la laparoscopia básica para monitorear bajo visión directa la posición de la punta del catéter dentro la cavidad peritoneal y el uso de laparoscopia avanzada consiste en la implantación del catéter y utiliza procedimientos preventivos adicionales para minimizar el riesgo complicaciones mecánicas. (John H. & Chow, 2017)

El paciente se coloca en decúbito supino, se prepara y se cubre de manera rutinaria. Una dosis de antibiótico profiláctico. Un puerto Hasson infraumbilical es insertado a través de una técnica abierta. Se logra el neumoperitoneo utilizando CO<sub>2</sub> con una presión de 12 mmHg. Se inserta un puerto de 5 mm en el fosa ilíaca derecha, a 13 cm de la sínfisis púbica. Un segundo 5 mm El puerto se coloca en la fosa ilíaca izquierda. La cola de catéter de 15 cm se introduce a través del puerto de Hasson y se coloca bien en la pelvis. El tubo del catéter está orientado hacia el lado izquierdo de la pelvis para asegurarse de que el resto de la tubería esté en su posición curvada natural. A continuación, se tira del catéter a través del puerto de la fosa ilíaca derecha y el primer manguito de dacron se coloca apenas superficial a la superficie peritoneal.

El catéter es entonces túnelizado ínfero-lateral para colocar el segundo manguito de dacron. El catéter es fijado a la pared abdominal anterior en la línea media, a un tercio de la distancia de la sínfisis púbica al ombligo usando sutura de Prolene 2/0.

Esto asegura la fijación del catéter y facilita la extracción del catéter sin necesidad de una laparoscopia adicional. Luego, el catéter se enjuaga con solución salina normal para confirmar el flujo libre de líquido. (John H. & Chow, 2017) (Shahbazi & McCormick, 2011)

La colocación del catéter por laparoscopia avanzada emplea técnicas complementarias activas que mejoran significativamente los resultados. La tunelización guiada por laparoscopia previene eficazmente la migración de la punta del catéter, elimina hernias pericatóter y reduce el riesgo de fugas pericatóter.

El epiplón redundante observado puede desplazarse desde la pelvis hacia el abdomen superior y fijarlo a la pared abdominal o al ligamento falciforme, o doblarlo sobre sí mismo (omentopexia). Adherencias que pueden afectar la integridad del drenaje se pueden dividir. (John H. & Chow, 2017)

La laparoscopia básica generalmente requiere tiempos quirúrgicos más prolongados y es más costosa que la inserción abierta; sin embargo la laparoscopia avanzada se asocia a menor disfunción y mejor supervivencia

**FACTORES PREDICTORES PARA LA INFUNCIONALIDAD DE CATETER TENCKHOFF EN EL HOSPITAL  
ANTONIO LENIN FONSECA DE OCTUBRE 2020 A OCTUBRE 2021.**

del catéter ya que la tasa de obstrucción mecánica del flujo es de 0.5% en laparoscopia vs 17.5% en cirugías abiertas. (Crabtree & Shrestha, 2019).  
Suturar la punta del catéter a la pelvis se ha asociado a fallas de flujo por erosión de la punta en el tejido. (Shahbazi & McCormick, 2011)

**Inserción per-cutánea:** La colocación de catéteres mediante punción percutánea a ciegas es realizado utilizando una modificación de la técnica de Seldinger. La conveniencia de este enfoque es que se puede realizar al lado de la cama bajo anestesia local utilizando kits preempaquetados que incluyen el catéter de diálisis.

A menudo, la técnica incluye rellenar previamente el abdomen con liquido de diálisis o solución salina instilada a través de una aguja introductora insertada a través de una incisión infra-umbilical o para-mediana, se punciona con un Aguja de calibre 18 alternativamente, se puede usar una aguja de Veress. Un alambre guía pasa a través de la aguja hasta la cavidad peritoneal y se dirige hacia la pelvis. Se retira la aguja. Un dilatador con vaina despegable superpuesta se avanza a través de la fascia sobre el alambre guía. Se retiran la guía y el dilatador de la vaina. Opcionalmente, para facilitar la inserción, el catéter puede enderezarse mediante la inserción en el interior de un estilete. El catéter de diálisis se dirige a través de la vaina hacia el pelvis. A medida que avanza el manguito de dacron profundo, la vaina se despega lejos. El manguito profundo se avanza hasta el nivel de la fascia después de probar la función de flujo, el catéter es tunelizado subcutáneamente al sitio de salida seleccionado. (John H. & Chow, 2017)

La fluoroscopia permite confirmar la entrada de la aguja en la cavidad peritoneal mediante la observación del flujo de solución de contraste inyectada alrededor de las asas intestinales. El uso de técnicas de imagen obvia la necesidad de realizar una prellenado. La banda de tubo radiopaco permite obtener imágenes fluoroscópicas de la configuración final del catéter, la proximidad de adherencias y omento no se puede evaluar. (Crabtree & Shrestha, 2019)

Los procedimientos percutáneos se realizan con anestesia local en salas dedicadas a procedimientos y existe la posibilidad de evitar el uso un anestésico general además la entrada en el peritoneo es mucho más pequeño con la inserción percutánea y esto puede permitir el uso del catéter de inmediato. (Shahbazi & McCormick, 2011)

A diferencia de las complicaciones infecciosas en las que Existe cierta uniformidad en el informe de los resultados, para las complicaciones mecánicas hay no hay definiciones claras de lo que constituye obstrucción al flujo o falla del catéter mecánico en estos procedimientos. (John H. & Chow, 2017)

**FACTORES PREDICTORES PARA LA INFUNCIONALIDAD DE CATETER TENCKHOFF EN EL HOSPITAL  
ANTONIO LENIN FONSECA DE OCTUBRE 2020 A OCTUBRE 2021.**

Abordaje peritoneoscópico: El abordaje peritoneoscópico, también conocido como Y-TEC, es una técnica patentada asistida por laparoscopia de colocación de catéter peritoneal.

Peritoneoscopia y laparoscopia son sinónimos; sin embargo, la palabra peritoneoscópico ha sido referida por nefrólogos intervencionistas para indicar el Y-TEC enfoque.

El procedimiento se realiza típicamente en un Sala de tratamiento bajo anestesia local. Un trocar de 2,5 mm con una funda de plástico superpuesta se inserta percutáneamente en la cavidad peritoneal a través de una incisión paramediana, se retira el obturador del trocar, lo que permite la inserción de un laparoscopio de 2.2mm para confirmar la entrada peritoneal. Se retira el laparoscopio y se bombean de 0,6 a 1,5 L de aire ambiental al abdomen, con una jeringa o un bulbo de mano. El laparoscopio se vuelve a insertar y la cánula y el manguito de plástico se dirigen visualmente a un área clara identificada dentro de la cavidad peritoneal. El laparoscopio y la cánula se retiran, dejando el plástico expandible manguito para que sirva de conducto para la inserción ciega del catéter sobre un estilete hacia el área despejada previamente identificada. Se retira la funda de plástico y se empuja el manguito de dacron profundo en la vaina del recto. Después de probar la función de flujo, el catéter se tunelizado subcutáneamente al sitio de salida seleccionado. (John H. & Chow, 2017) (Crabtree & Shrestha, 2019)

Incrustación del catéter: Comúnmente conocida como la técnica de Moncrief-Popovich, la inserción del catéter consiste en implantar un catéter de diálisis peritoneal mucho antes de su utilización y en lugar de sacar la rama externa del catéter para la superficie esta quedará incrustada debajo de la piel en el espacio subcutáneo y este puede ser colocado de cualquiera de las maneras previas vistas de inserción pero una vez confirmada la función de flujo aceptable del catéter, el tubo se enjuaga con heparina, se tapa y se entierra en el tejido subcutáneo. Para minimizar el riesgo de hematoma. o seroma y para facilitar la externalización posterior. Cuando la función renal declina hasta el punto de necesitar para iniciar la diálisis, la extremidad externa se lleva al exterior a través de una pequeña incisión en la piel. Porque el catéter ha tenido una maduración prolongada dentro de la pared abdominal, el paciente puede proceder directamente a diálisis peritoneal de volumen completo sin la necesidad de una interrupción período que normalmente acompaña a un catéter recién colocado. (Crabtree & Shrestha, 2019)

Se ha especulado que el crecimiento de tejido firme de los manguitos de dacron y la ausencia de formación de biopelículas reducen la infección del catéter relacionada peritonitis. Además hay mayor aceptación del paciente



## **FACTORES PREDICTORES PARA LA INFUNCIONALIDAD DE CATETER TENCKHOFF EN EL HOSPITAL ANTONIO LENIN FONSECA DE OCTUBRE 2020 A OCTUBRE 2021.**

para un compromiso temprano con diálisis peritoneal mediante la colocación de un catéter con anticipación.

La necesidad de inserción de catéteres vasculares y temporales la hemodiálisis se puede evitar en pacientes previamente implantados con un catéter integrado. La técnica de incrustación permite Programación quirúrgica más eficiente de la implantación del catéter un procedimiento electivo no urgente y ayuda a reducir el estrés en acceso a quirófano. (John H. & Chow, 2017)

Las desventajas de la estrategia de inserción del catéter incluyen la necesidad de 2 procedimientos (implantación y externalización) frente a 1 y la posibilidad de colocación inútil en caso de un cambio adverso en el la condición del paciente durante el período de tiempo que el catéter está incrustado Ejm: el catéter nunca se utiliza. (Crabtree & Shrestha, 2019)

La incrustación no debe realizarse si la necesidad anticipada de diálisis es <4 semanas o si el paciente ha tenido Cirugía o peritonitis donde la adhesiolisis probablemente deje sangre en la cavidad peritoneal. Se han incrustado catéteres durante meses o años con una función inmediata del 85% al 93% tasa de externalización y en general, 94% a 99% se utilizan con éxito para diálisis. (Crabtree & Shrestha, 2019)

### **Complicaciones**

La inserción del catéter de diálisis peritoneal puede asociarse con varias complicaciones, además de las complicaciones relacionadas con la anestesia.

Las complicaciones graves incluyen fuga, hemorragia, lesión visceral y disfunción del flujo mecánico. El general éxito de la diálisis peritoneal como reemplazo renal la terapia depende de evitar estos problemas. (John H. & Chow, 2017)

### **Fuga**

La fuga es la complicación más común, con una frecuencia reportada tan alta como 12.8%. La fuga del dializante generalmente ocurre en las primeras semanas o meses después de la inserción del catéter y es más evidente después de los pacientes se vuelven ambulatorios. La fuga temprana se refiere a los que ocurren dentro de los 30 días posteriores al catéter inserción, y la fuga tardía ocurre después de 30 días. Las fugas generalmente se detectan cuando hay abultado debajo del sitio de entrada del catéter o cerca del sitio de salida, otros defectos de los límites peritoneales que provocan fugas incluyen las hernias de la pared abdominal, especialmente inguinoescrotal. Las manifestaciones menos obvias de pérdida de líquidos son edema subcutáneo, ganancia de peso y disminución del retorno de dializado. (John H. & Chow, 2017)

## **FACTORES PREDICTORES PARA LA INFUNCIONALIDAD DE CATETER TENCKHOFF EN EL HOSPITAL ANTONIO LENIN FONSECA DE OCTUBRE 2020 A OCTUBRE 2021.**

### **Hemorragia**

El sangrado es una complicación relativamente común después de la inserción del catéter, aunque se encuentra sangrado severo en solo 1% a 5% de los procedimientos. Relativamente el sangrado leve pero frecuente es intraabdominal con efluentes manchados de sangre en el posoperatorio, el sangrado es autolimitado en la mayoría de los casos y, por lo general, es suficiente un tratamiento conservador solo observando.

La reexploración quirúrgica podría ser necesario después de un procedimiento complicado que involucre omentectomía o adherensiolisis.

Otra fuente común de hemorragia es pericanular cerca del sitio de salida está a menudo requiere cambios frecuentes de vendaje.

Los factores de riesgo incluyen trauma inducido por manipulación difícil durante la tunelización subcutánea y terapia de anticoagulación sistémica, sin embargo se considera seguro continuar con la aspirina, pero la decisión de suspender clopidogrel antes de la inserción del catéter debe hacerse caso por caso después de una cuidadosa consideración de los posibles riesgos y beneficios. (Shahbazi & McCormick, 2011)

El tratamiento posoperatorio del sangrado en el sitio de salida debe incluir presión manual, sutura y administración de epinefrina (local inyección alrededor del manguito externo) o acetato desmopresina (0,3-0,4 mg / kg por vía intravenosa o subcutánea como una sola inyección). Se ha propuesto que la aplicación de presión sea realizada con una gasa que cubre el sitio de salida junto con una venda elástica que rodea el tronco. (Shahbazi & McCormick, 2011)

También se ha observado hematoma de la vaina del recto después de la inserción del catéter. Esta complicación puede ser causada por lesión directa de las arterias epigástricas inferiores o sus ramas.

En ausencia de una lesión importante en el vaso, los síntomas y signos de presentación más comunes son dolor abdominal seguido de una masa palpable en pared abdominal. Puede ocurrir un sangrado severo después de una lesión de la arteria epigástrica inferior, lo que resulta en un shock o síntomas de anemia.

Si se identifica durante la cirugía, debe manejarse mediante ligadura. Después de la operación, la hemorragia hemodinámicamente significativa justifica las intervenciones como cirugía exploratoria o embolización angiográfica, además de transfusiones de apoyo. (Crabtree & Shrestha, 2019)

### **Lesión visceral**

Lesión inadvertida en el intestino delgado o grueso y la vejiga urinaria puede ocurrir durante la inserción del catéter. La lesión suele ocurrir durante la entrada



## **FACTORES PREDICTORES PARA LA INFUNCIONALIDAD DE CATETER TENCKHOFF EN EL HOSPITAL ANTONIO LENIN FONSECA DE OCTUBRE 2020 A OCTUBRE 2021.**

en la cavidad abdominal o avanzando el catéter con el estilete en la parte inferior del abdomen. La lesión intestinal se puede reconocer intraoperatoriamente por visualización de la luz intestinal, retorno del contenido intestinal del efluente de dializado o emanación de gas maloliente (positiva prueba de olfateo). Si la perforación ocurre durante fluoroscopia, característicamente se observan en las imágenes los pliegues de la mucosa del intestino delgado o el pliegue australes del intestino grueso. (John H. & Chow, 2017)

Sin embargo, la perforación puede pasar desapercibido durante la inserción del catéter. Las manifestaciones posoperatorias incluyen diarrea acuosa (secundaria a una mala colocación del catéter en la luz del intestino), dolor abdominal con hipotensión, abdomen rígido y peritonitis. Los factores de riesgo incluyen la inserción a ciegas, uso de trócares, adherencias de cirugías abdominales previas y procedimientos que incluyen adhesiolisis. (Crabtree & Shrestha, 2019)

La perforación de la vejiga urinaria generalmente se reconoce por un aumento en el volumen de orina, hematuria y vejiga distendida inmediatamente después de la instilación del líquido de diálisis, y peritonitis urinaria (inflamación local) que causa íleo y el análisis de orina es positivo para glucosa. Perforación de la vejiga urinaria por la inserción del catéter se puede confirmar mediante cistoscopia, cistograma, y otras técnicas de imagen. Estas complicaciones son de manejo quirúrgico inmediato. (John H. & Chow, 2017)

### **Disfunción de flujo mecánico**

Los factores mecánicos son una de las principales causas del mal funcionamiento del catéter de diálisis peritoneal, que se manifiesta como entrada insuficiente y / o salida de dializado.

Intuitivamente, razones de la falla mecánica se puede rastrear a lo largo de la trayectoria del flujo de dializado, a nivel subcutáneo, las torceduras del tubo pueden conducir a un flujo lento de dializado (incluido el flujo de entrada y tasa de salida). Dentro del peritoneo, atrapamiento intestinal (principalmente debido al estreñimiento), envoltura omental y atrapamiento por adherencias, apéndices epiploicos o útero. (Shahbazi & McCormick, 2011)

Dentro del lumen del catéter, los coágulos de sangre o la fibrina pueden conducir a tasas lentas de entrada y salida. Otra causa común de disfunción del flujo es la migración del catéter, principalmente de ubicación subdiafragmática.

Migración de la punta del catéter a una mala posición ocasiona mala función de drenaje que es causada más comúnmente por las fuerzas de resiliencia de la memoria de forma de un catéter recto doblado en una configuración que impone una tensión excesiva en el catéter. (Shahbazi & McCormick, 2011)

**FACTORES PREDICTORES PARA LA INFUNCIÓNALIDAD DE CATETER TENCKHOFF EN EL HOSPITAL ANTONIO LENIN FONSECA DE OCTUBRE 2020 A OCTUBRE 2021.**

Excesiva flexión del catéter en la vía subcutánea para producir una dirección del sitio de salida lateral o hacia abajo combinado con una mala inmovilización y fijación del segmento transmural es una configuración para la migración. Insertar el catéter a través de la delgada fascia de la línea media, perpendicular paso a través de la pared abdominal, o dejando el profundo manguito por encima del nivel de la fascia son causas de insuficiencia inmovilización y fijación. (Crabtree & Shrestha, 2019)

El desplazamiento del catéter se puede reconocer por una radiografía simple abdominal. Idealmente, la punta del catéter debe estar ubicada en el área pélvica profunda para minimizar el riesgo de atrapamiento omental y maximizar la función hidráulica. Un catéter de diálisis peritoneal alto, definido como más alto que el borde pélvico en una radiografía lateral abdominal, se asocia significativamente con tasas más altas de problemas de drenaje clínicamente importantes. En pacientes que presentan estas complicaciones debe valorarse técnicas de permeabilización para mejorar la velocidad de flujo sin embargo si no hay mejoría debe valorar retirar el catéter. (John H. & Chow, 2017)

## **7.HIPÓTESIS**

El retiro de catéter tenckhoff es un procedimiento que se realiza de manera frecuente en el servicio de cirugía general su infuncionalidad puede estar dada por diversos factores que hay que determinar.

## 8. Diseño Metodológico

De acuerdo al método de investigación el presente estudio observacional analítico de corte longitudinal de casos y controles. De acuerdo, al tiempo de ocurrencia de los hechos y registro de la información, el estudio es Retrospectivo, por el período y secuencia del estudio de corte transversal. (Pedroza, 2017)

### Área y periodo de Estudio

El área de estudio de la presente investigación está centrada en los pacientes que se les coloca catéter tenckhoff en el Hospital Escuela Antonio Lenin Fonseca en el periodo de estudio octubre 2020 a octubre 2021. La presente investigación se realizó en el departamento de Managua- Nicaragua, en el Hospital Escuela Antonio Lenin Fonseca.

### Universo

Todos los pacientes que se le coloco catéter tenckhoff en el periodo de estudio el total fueron 289 pacientes.

### Tipo de Muestreo

Muestra

Se aplicó una estimación muestral para estudios caso-control aplicando la siguiente fórmula y criterios con el programa Sample Size 2.0:

$$n = \frac{\left[ z_{1-\alpha/2} \sqrt{2p(1-p)} + z_{1-\beta} \sqrt{p_1(1-p_1) + p_2(1-p_2)} \right]^2}{(p_1 - p_2)^2}$$

**p1:** La frecuencia de la exposición entre los casos.

**p2:** La frecuencia de la exposición entre los controles.

**α :** La seguridad con la que se desea trabajar, o riesgo de cometer un error de tipo I. Generalmente se trabaja con una seguridad del 95% (α = 0,05).

**1-β:** El poder estadístico que se quiere para el estudio, o riesgo de cometer un error de tipo II. Es habitual tomar β = 0,2, es decir, un poder del 80%.

**FACTORES PREDICTORES PARA LA INFUNCIONALIDAD DE CATETER TENCKHOFF EN EL HOSPITAL ANTONIO LENIN FONSECA DE OCTUBRE 2020 A OCTUBRE 2021.**

Teniendo en cuenta que el número de pacientes con expedientes disponibles. La muestra final fue de 124, se determinaron criterios de selección de casos y testigos a una razón de 1 caso: 1 testigos. La muestra final fue de 62 casos (catéter infuncional) y 62 testigos (catéter funcional)

**Criterios de selección de los casos**

- Pacientes que se les coloco catéter tenckhoff en el periodo de estudio.
- Pacientes que se les retiro el catéter tenckhoff en el periodo de estudio.
- Pacientes que presentaron infuncionalidad del catéter tenckhoff
- Pacientes con expedientes completos.

**Criterios de selección de testigos.**

- Pacientes que se les coloco catéter tenckhoff en el periodo de estudio.
- Pacientes con catéter funcional.
- Pacientes con expedientes completos

**Criterios de exclusión**

- Pacientes que abandonaron la consulta de seguimiento.
- Pacientes que fallecieron durante el estudio.
- Pacientes que cambiaron la modalidad de terapia sustitutiva renal fuera de la unidad de estudio.
- Expedientes incompletos.

**Variables**

**Variables sociodemográficas**

- Edad
- Sexo
- Procedencia
- Escolaridad

**Variables clínicas, y comorbilidades**

- Diabetes mellitus tipo 2
- Hipertensión arterial
- Estado de ERC

**FACTORES PREDICTORES PARA LA INFUNCIONALIDAD DE CATETER TENCKHOFF EN EL HOSPITAL ANTONIO LENIN FONSECA DE OCTUBRE 2020 A OCTUBRE 2021.**

- causa de disfunción del catéter
- Tiempo permeabilización del catéter
- Antecedente de peritonitis
- Estado nutricional
- Infecciones presentes al momento de colocación del catéter

**Variables de análisis de laboratorio**

- ✓ Leucocitos
- ✓ hemoglobina
- ✓ urea
- ✓ sodio
- ✓ potasio
- ✓ tiempos de coagulación

**Variables Quirúrgicas**

- ✓ Tiempo operatorio
- ✓ Tipo de anestesia
- ✓ Preparación prequirúrgica
- ✓ Profilaxis antibiótica
- ✓ Cirugías previas
- ✓ Medico que realiza el procedimiento
- ✓ Reintervenciones
- ✓ Retiro del catéter
- ✓ Intervalo de tiempo de las reintervenciones
- ✓ Tiempo de permeabilidad del catéter
- ✓ Cuidados postquirúrgicos
- ✓ Consejería acerca del cuidado del catéter
- ✓ Localización del catéter

La operacionalización de las variables se presenta en Anexo 1, la matriz integra el nombre de la variable, la definición, el indicador, el valor y la escala cuantitativa.

**Técnicas y procedimientos para recolectar la información**

Una vez seleccionados los casos y los testigos, se procedió a la revisión de expedientes y el registro de los datos en una ficha previamente elaborada como instrumento de recolección de datos, la cual se muestra en Anexo 2.

## **FACTORES PREDICTORES PARA LA INFUNCIONALIDAD DE CATETER TENCKHOFF EN EL HOSPITAL ANTONIO LENIN FONSECA DE OCTUBRE 2020 A OCTUBRE 2021.**

Al trabajar con fuente de información secundaria, se corre el riesgo de encontrar sesgo de medición, cuando se implementa la técnica de observación o revisión documental, por vacíos, no legibles o falta de homogenización al registrar el dato. Por lo cual los expedientes seleccionados debían tener los datos a registrar, principalmente los de variable dependiente y de factores.

La información obtenida a través de la aplicación del instrumento fue introducida en una base de datos utilizando el programa SPSS 24.0 versión para Windows

### **Estadística descriptiva**

Las variables se describen dependiendo de su naturaleza.

Las variables cualitativas o categóricas fueron en términos de frecuencias absolutas (número de casos) y frecuencias relativas (porcentajes), tanto para el grupo de casos como para el grupo de testigos.

Las variables cuantitativas fueron descritas en términos de media, desviación estándar, mediana y rango (para aquellas que siguieron una distribución asimétrica).

Los resultados se presentan en formas tabulares e ilustradas en forma de barras simples, compuestas y de sectores o pasteles.

### **Estadística analítica (inferencial)**

En primer lugar, se llevó a cabo la determinación de los intervalos de confianza del 95% para cada parámetro estimado. Para evaluar la asociación entre dos variables cualitativas se aplicó la prueba de Chi Cuadrado o la prueba exacta de Fisher (Si el valor esperado de una casilla era menor de 5). Como parte importante del análisis de casos testigos es la fuerza de asociación, entre posibles factores de riesgo y la existencia de las infecciones por medio del Odd Ratios (OR) a través de regresión logística binaria. Para cada OR también se estimó su respectivo intervalo de confianza del 95% y Chi cuadrado, con umbral de significancia menor de 0.05.

### **8.1 Consideraciones éticas**

En cuanto a los aspectos éticos, se siguieron los principios de la declaración de Helsinki y las Guías de la Organización Mundial de la Salud (OMS) para la realización de estudios biomédicos. El estudio se realizó con el permiso de las autoridades correspondientes. Se guardó la confidencialidad de los resultados y la identidad de los casos investigados. Los resultados serán usados única y exclusivamente con fines académicos.

## **9.DESCRIPCION DE LOS RESULTADOS**

### **Estado biopsicosocial.**

Fueron incluidos en el estudio 120 expedientes, de pacientes con enfermedad renal crónica en diálisis peritoneal portadores de catéter tenckhoff en el hospital escuela Antonio Lenin Fonseca durante el periodo de octubre 2020 a octubre 2021 de estos pacientes fueron incluidos 60 casos y 60 controles siguiendo los criterios de exclusión ya descritos.

En relación a la edad, los pacientes con diálisis peritoneal ambulatoria manual, el 20% (24) tenía menos de 30 años, el 54.2% (65) entre 30 y 49 años y el 25.8% (31) entre 50 y 69 años.

La distribución de estos grupos de edad entre los casos (infuncional) fue de 30.0% (18) para los menores 30 años, 48.4% (29) entre 30 y 49 años y del 21.6% (13) para los de 50 a 69 años. Mientras entre los testigos (funcionales) los menores 30 años representaron el 13% (8), aquellos entre 30 y 49 años el 65% (39) y los de 50 a más años el 22%. (13) . En los casos controles se puede observar que el mayor porcentaje de infuncionalidad es en el grupo de 30 a 49 años, pero si hay un aumento en el porcentaje de infuncional con respecto a los de 50 a más de los casos controles sobre los casos testigos.

Se encontró globalmente una similar distribución por género (52.5% a 27.5%), pero entre los casos (infuncional) las mujeres representaron el 56% de este grupo, mientras en el grupo testigo las mujeres representaron el 48%. Los análisis estadísticos mostraron que ser mujer incrementa casi cuatro veces más la probabilidad de desarrollar infuncionalidad de el catéter las diferencias fueron estadísticamente significativas. [OR: 3.8519 p: 0.0042].

**Tabla 1**

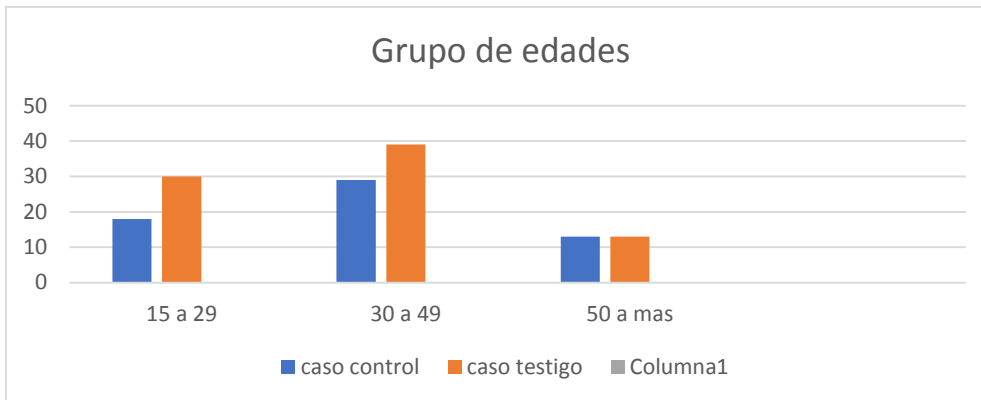
característica:	casos controles		casos testigos	
	numero	pocentaje	numero	porcentaje
grupo edad				
15-29	18	30	8	13
30-49	20	48.3	39	65
50 a mas	13	21.6	13	22
total	60	100	60	100
genero				
hombre	26	56	31	52
mujer	34	44	29	48
total	60	100	60	100

Fuente: Ficha de recolección de datos.



## FACTORES PREDICTORES PARA LA INFUNCCIONALIDAD DE CATETER TENCKHOFF EN EL HOSPITAL ANTONIO LENIN FONSECA DE OCTUBRE 2020 A OCTUBRE 2021.

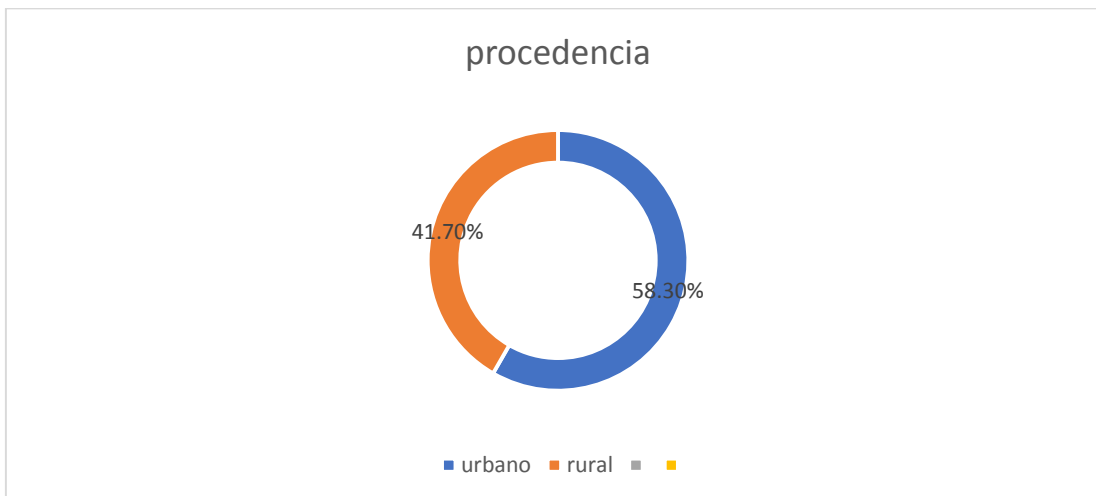
**Gráfico 1**



Fuente: Ficha de recolección de datos

Al determinar la procedencia de los estudiados se observó que el 58.3% pertenece al área urbana y el 41.7% corresponden al área rural, resultado que es esperado tomando en cuenta que el centro hospitalario se encuentra en área metropolitana

**Gráfico 2**



Fuente: Ficha de recolección de datos

El 70% (84) de los 120 pacientes tenían baja escolaridad, considerada como grado de primaria hasta analfabeta. Claramente se evidenció que entre el grupo de casos (infuncionalidad) los pacientes de baja instrucción representaron el 80% (48), mientras entre el grupo de control los pacientes con baja instrucción representaron el 60% (36). Probabilísticamente, una persona de baja instrucción en diálisis peritoneal ambulatorio con catéter, tiene nueve veces más riesgo de presentar infuncionalidad del catéter que al tener un mejor nivel educativo. Estas diferencias fueron estadísticamente significativas. [OR: 9.0673 p: 0.0000].

**FACTORES PREDICTORES PARA LA INFUNCIONALIDAD DE CATETER TENCKHOFF EN EL HOSPITAL ANTONIO LENIN FONSECA DE OCTUBRE 2020 A OCTUBRE 2021.**

**Tabla 2**

escolaridad	casos controles		casos testigos	
	numero	porcentaje	numero	porcentaje
baja escolaridad	48	80	36	60
alta escolaridad	12	20	24	4

Fuente: Ficha de recolección de datos

El 45.7% (55) del total de pacientes tenían registrado ser diabéticos, 53.3% entre los casos y 38.8% entre los testigos.

La hipertensión registro un total de 70% (84) en todo el estudio 75% (45) en los casos controles y 65% (39) en los testigos.

Mientras el estado nutricional el sobrepeso se registró en 75.5% (90) del total de pacientes, representando el 97.8% (58) de los infuncionales (casos) y 55.1% (33) entre los testigos. Una persona con sobrepeso tiene una fuerte probabilidad de 35.8 más de tener infuncionalidad que aquella que su peso está dentro del rango de lo normal o por debajo. [OR: 35.8519 p: 0.0000]. Estas diferencias fueron estadísticamente significativas.

Los niveles de hematocrito estaban por debajo de 20 gr/dL en el 71.3% (85), mientras el resto 28.7% (35) tenía de 20 a más. Dentro del grupo de casos los niveles de hematocrito menores de 20 se registraron en el 80% (48), mientras entre los testigos estos bajos niveles se presentaron en el 63.3% (38).

Una persona con hematocrito menor de 20 tiene dos veces más probabilidad de tener infuncionalidad del catéter que aquella que tiene niveles superiores. Sin embargo, el efecto del azar es superior al 5% [OR: 2.3226 p: 0.0732].

**FACTORES PREDICTORES PARA LA INFUNCIÓNALIDAD DE CATETER TENCKHOFF EN EL HOSPITAL ANTONIO LENIN FONSECA DE OCTUBRE 2020 A OCTUBRE 2021.**

**Tabla 3**

Enfermedades crónicas	casos controles		casos testigos	
	numero	porcentaje	numero	porcentaje
Diabetes Mellitus	31	53.3	23	38.8
HTA	45	75	39	64
<b>Estado Nutricional</b>				
bajo peso	0	0	5	8
normo peso	2	3	22	36
sobre peso	58	97	33	56
<b>pruebas de laboratorio</b>				
hematocrito				
menor de 20 gr/dl	48	80	38	63
mayor de 20 gr/dl	12	20	22	37

Fuente: Ficha de recolección de datos

Sobre la preparación previa al procedimiento quirúrgico de la colocación del catéter Tenckhoff, en todo el grupo de pacientes en 58.3% (70) se le aplicó la profilaxis antibiótica con cefazolina y en el 41.7% (50) no se aplicó. Entre los casos (infuncionales) se le aplicó cefazolina al 42% (25) y no se aplicó 58% (41); entre los testigos se aplicó cefazolina al 81% (45) y no se aplicó 15% (9). Es interesante observar que un paciente con diálisis peritoneal ambulatoria tiene un riesgo de 3.2 veces más de presentar infuncionalidad cuando no se realiza la profilaxis antibiótica previa a la cirugía. [OR: 3.2479 p: 0.0115] Las diferencias encontradas y la asociación son estadísticamente significativas

**Tabla 4**

profilaxis antibiotica	casos controles		casos testigos	
	numero	porcentaje	numero	porcentaje
no se aplico	41	68	15	25
se aplico	19	32	45	75

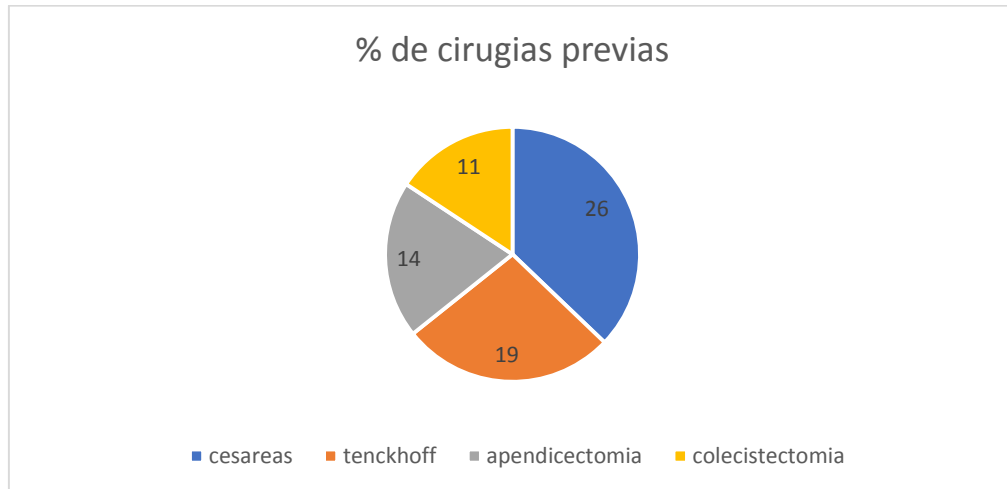
Fuente: Ficha de recolección de datos

Del total de la muestra 40 pacientes habían sido sometidos a cirugía abdominal previa 33% , con una antigüedad de 2.4 años en promedio siendo la más prematura la colocación simultanea del catéter y la más antigua 16 años atrás la cirugía previa más frecuente la cesárea 26.3% , catéter tenckhoff 19 % , apendicetomía 14%, colecistectomía 11% siendo que los pacientes que tienen antecedentes de cirugías previas tiene un riesgo relativo de 2.6 veces de

**FACTORES PREDICTORES PARA LA INFUNCIÓNALIDAD DE CATETER TENCKHOFF EN EL HOSPITAL ANTONIO LENIN FONSECA DE OCTUBRE 2020 A OCTUBRE 2021.**

presentar infuncionalidad del catéter sobre los que no tienen cirugías previas(RR 2.6 OR 4.17)

**Gráfico 3**



Fuente: Ficha de recolección de datos

Una vez colocado el catéter, su uso fue iniciado antes de las 24 horas en el 68.4(82) de los pacientes, dicha práctica se relacionó con mayor disfunción en relación a los pacientes que iniciaron después de las 24 horas, casos controles el porcentaje fue 88% (53) y casos testigos 48% (29), los pacientes a los que se permeabilizo en las primeras 24 horas tienen un riesgo de presentar infuncionalidad del catéter de 8 veces sobre los que permeabilizaron después de las 24 horas (RR 1.83 OR 8.09)

En cuanto al tiempo quirúrgico los porcentajes no variaron entre el grupo control y el grupo testigo por lo cual no tiene relevancia estadística de igual manera la relación de quien realiza el procedimiento es mayor el porcentaje para la colocación por residentes en ambos grupos es similar sin tener significancia estadística, y al referirnos al sitio de salida del catéter con porcentajes similares no da significancia estadística para tomarlo como factor de riesgo.

**Tabla 5**

Datos Quirurgicos permeabilidad	casos controles		casos testigos	
	numero	porcentaje	numero	porcentaje
> 24 horas	53	88	29	48
<24 horas	7	12	31	52
total	60	100	60	100

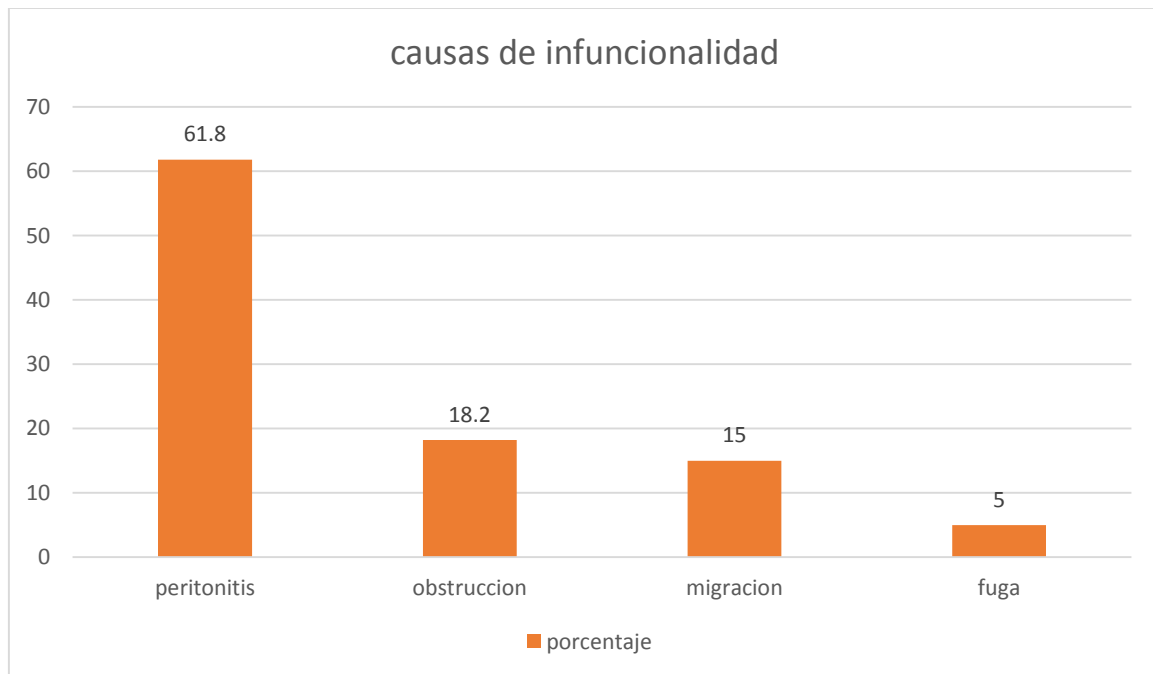
**FACTORES PREDICTORES PARA LA INFUNCIÓNALIDAD DE CATETER TENCKHOFF EN EL HOSPITAL ANTONIO LENIN FONSECA DE OCTUBRE 2020 A OCTUBRE 2021.**

<b>tiempo quirurgico</b>				
>20 minutos	32	53	34	57
<20 minutos	28	47	26	43
total	60	100	60	100
<b>cirujano</b>				
residente	50	83	47	78
MB	10	17	13	22
Total	60	100	60	100
<b>salida del cateter</b>				
derecho	38	63	47	78
izquierdo	22	37	13	22
	60	100	60	100

Fuente: Ficha de recolección de datos

La causa de infuncionalidad asociada en orden de frecuencia fueron peritonitis 61.8%, obstrucción 18.2%, migración del catéter 15% y 5% por fuga. Pacientes que cursan con peritonitis tienen un riesgo de 6 veces más de presentar infuncionalidad sobre los que no cursan con peritonitis. (RR0.62 OR 6.43)

**Gráfico 4**



Fuente: Ficha de recolección de datos

## **10. Discusión de los resultados.**

1. Desde un enfoque biopsicosocial, este estudio aporta marcadores de riesgos que debemos tener en cuenta al implantarse un catéter Tenckhoff para pacientes en diálisis peritoneal continua manual, para prevenir la infuncionalidad del catéter Tenckhoff, tal como ser mujer, el bajo nivel de instrucción. Miranda en el 2016 encuentra en su estudio que la baja escolaridad representa 67 % siendo muy similar a los resultados encontrados en nuestro estudio. Con relación al sexo Jonny en 2020 encuentra que fueron 1.6 veces mas frecuente la colocación en los varones que en las mujeres datos que no están en relación con los resultados encontrados en nuestro estudio.
2. Muchas de las complicaciones asociadas a ERC constituyen además un factor de riesgo para su aparición de complicaciones, dentro de ellas la infuncionalidad. El círculo de la obesidad, la diabetes mellitus y la hipertensión arterial son componentes importantes relacionados con la etiología de la ERC por ende su mal control está íntimamente relacionado con la aparición de complicaciones. Santos en 2018 encontró que los pacientes diabéticos representa un 35.8 veces más de presentar peritonitis la cual está asociada a infuncionalidad .
3. La obesidad incrementa el riesgo de presentar infuncionalidad del catéter 35.85 veces más, la cual debe ser de carácter obligatorio pesar, tallar y calcular IMC en los pacientes renales al momento de elegir para diálisis peritoneal. Chávez en 2013 en su estudio encuentra que dentro del estado nutricional el sobrepeso se relaciono hasta en 7 veces mas probabilidades de presentar infuncionalidad del catéter.
4. En relación con los valores de hematocrito hay un resultado estadístico significativo relacionado a la infuncionalidad. Una persona con hematocrito menor de 20 tiene dos veces más probabilidad de tener infuncionalidad del catéter que aquella que tiene niveles superiores. Santos en el 2018 encontró que los niveles de hemoglobina por debajo de 10 mg/dl se asocia hasta en 71% con peritonitis.
5. La profilaxis antibiótica realizada con cefazolina está relacionada con un riesgo de 3.2 veces más de presentar infuncionalidad cuando no se realiza la profilaxis antibiótica previa a la cirugía, ya que esta disminuye la

**FACTORES PREDICTORES PARA LA INFUNCIÓNALIDAD DE CATETER TENCKHOFF EN EL HOSPITAL ANTONIO LENIN FONSECA DE OCTUBRE 2020 A OCTUBRE 2021.**

incidencia de las infecciones abdominales y locales relacionadas directamente con la infuncionalidad. No se encontró bibliografía asociada para la comparación de esta variable.

6. En este estudio encontramos que la relación de las cirugías previas es un factor no modificable que tiene un riesgo de 2.6 asociado a infuncionalidad sobre los que no tienen cirugías previas de. Sánchez en 2013 encontró la asociación de cirugías previas a disfunción del catéter sin embargo el valor de P no fue estadísticamente significativo.
7. Existen estudios en los que se demuestra que el retraso de la permeabilidad del catéter disminuye la probabilidad de infección y fugas, en nuestra institución captamos pacientes que se permeabilizo en las primeras 24 horas por la necesidad de una terapia dialítica para la agudización de la ERC, por lo que se demostró que la permeabilización antes de las 24 horas tiene un aumento del riesgo de 8 veces mas sobre los que se permeabilizo después de las 24 horas. Sánchez en 2013 encontró en su estudio que en la permeabilidad en las primeras 24 horas vs después de las 24 horas (30% vs 12%) con un valor de P en 1.
8. En cuanto al tiempo quirúrgico, el cirujano que realiza el procedimiento y el sitio de salida del catéter no se obtuvieron resultados significativos para determinar si estas variables son factores de riesgo asociado a infuncionalidad del catéter. Rodríguez en 2021 encontró en su estudio que el tiempo quirúrgico en el 80% de los procedimientos, sin embargo, en la literatura internacional Rouse 2019, quien muestra un tiempo quirúrgico de 34 minutos para la inserción laparoscópica y los datos publicados por Jonny 2020 con un tiempo quirúrgico medio de 40 minutos estos valores por encima de la media encontrada en nuestro estudio, pero sin tener resultados estadísticos importantes.
9. Se determino que la peritonitis es la principal causa asociada a la infuncionalidad del catéter por encima de la fuga y la migración del catéter, se demostró que la peritonitis asociada al catéter se asocia a un riesgo de 6 veces más de presentar infuncionalidad que los que no se cursaron con peritonitis. Santos 2018, reporta 3.2 veces más riesgo de peritonitis si la inserción la realiza el cirujano general vs el nefrólogo, Rodríguez en 2021 determinó que las complicaciones infecciosas representan el 30.2% de los casos y que 26.7% son casos de peritonitis en un seguimiento de 4 semanas donde los patógenos más aislado fueron *Serratia marcescens* y *Staphylococcus aureus*. Bunker 2012, reporta que la peritonitis se presentó

**FACTORES PREDICTORES PARA LA INFUNCIONALIDAD DE CATETER TENCKHOFF EN EL HOSPITAL ANTONIO LENIN FONSECA DE OCTUBRE 2020 A OCTUBRE 2021.**

en 10% de los casos de colocación de catéter de diálisis peritoneal, Jonny 2020, reporta en método de colocación con cirugía abierta en seguimiento de 6 semanas que el 13% de casos presento peritonitis y la bacteria más comúnmente aislada en las complicaciones infecciosas fue Staphylococcus aureus, quedando en evidencia que los datos encontrados están por encima de las literaturas internacionales y que se deben de realizar medidas encaminadas a la disminución de la frecuencia de peritonitis en los pacientes.



## **11.CONCLUSIONES**

Al finalizar el análisis y la discusión de los datos damos respuesta a cada uno de los objetivos planteados.

Al describir los datos biopsicosociales de los pacientes incluidos en el estudio podemos decir que la prevalencia del sexo femenino, con baja escolaridad, son del área urbana siendo el sexo y la escolaridad un factor de riesgo para presentar infuncionalidad del catéter.

Se identificó que los pacientes con hematocritos menores de 20gr/dl aumenta 2 veces el riesgo de presentar catéter infuncional.

Se determinó que el antecedente de cirugías previas en pacientes a los que se le coloca catéter tenckhoff aumenta 2.6 veces el riesgo de presentar infuncionalidad del catéter.

Se estableció la permeabilización en las primeras 24 horas después de colocado el catéter aumenta el riesgo en 8 veces para presentar infuncionalidad del catéter.

Se estableció que la peritonitis es la causa principal de la infuncionalidad de los catéteres con aumento del riesgo 6 veces, por encima de la migración del catéter y la obstrucción, siendo el factor de riesgo más determinante encontrado en el estudio.

Un programa existo de diálisis peritoneal depende de la correcta colocación del catéter tenckhoff, el conocimiento de las técnicas y sus complicaciones. Las complicaciones secundarias pueden minimizarse si se estandariza la determinación de factores de riesgo que se asocian a dichas complicaciones dentro de ellas la infuncionalidad.

Para minimizar le riesgo de fallo, son múltiples los factores que interviene en la aparición de la disfunción, una parte de ellos no pueden ser modificados, pero se convierten en predictores de la función a largo plazo del catéter independientemente si hubo fallas en la técnica o quien coloco el catéter.

## **12.RECOMENDACIONES**

Al ministerio de salud:

En todos los centros tiene que haber personal capacitado para detectar complicaciones asociadas a la utilización de catéter tenckhoff, para lograrlo debe de capacitarse sobre las medidas de asepsia y antisepsia, alimentación, cuidados postquirúrgicos y detención de señales de alarma a todo el personal de salud, familiares y pacientes para realizar un trabajo conjunto.

Al hospital Antonio Lenin Fonseca.

Realizar una comisión de alta gama científica que supervise de cerca preparación prequirúrgica, cuidados postquirúrgicos, manipulación del catéter, consejería y entrenamiento a familiares y pacientes, que proporcione mejoría en las estadísticas por peritonitis asociadas a catéter tenckhoff.

Al servicio de cirugía general del hospital Antonio Lenin Fonseca

Enfatizar en mejorar las notas operatorias, haciendo descripciones mas exactas de los hallazgos quirúrgicos, de la técnica realizada sin la omisión de pasos para tener estadísticas mas exactas, realizar visita posquirúrgica inmediata para determinar complicaciones tempranas que puedan desencadenar el retiro del catéter precoz.

Al servicio de nefrología:

Tener una base de datos que proporcionen sobre la supervivencia del catéter, infección de la herida, peritonitis, razones para el retiro cantidad de catéteres colocados y retirados, complicaciones para fortalecer el trabajo en conjunto con el servicio de cirugía general quienes son los encargados de la parte quirúrgica de estos pacientes.

### **13.BIBLIOGRAFÍA**

1. Aguilar-Medina, D., Sumarriva-Paredes, D., Osorio-García, J. y Cruz-Martínez, J. (2006). Factores de riesgo asociados a infecciones en diálisis peritoneal (DPCA). *Revista de Especialidades Médico-Quirúrgicas*, 11(3), 21-24. Recuperado de <http://www.redalyc.org/articulo.oa?id=47312479003>
2. Álvarez, I. y Castellón, G. (2012). Conocimiento y práctica del personal de enfermería que influye en la calidad del cuidado en pacientes con diálisis peritoneal hospital España Chinandega II semestre 2011, (tesis de grado). León, Nicaragua. UNAN León.
3. Boudville, N., Kemp, A., Clayton, P., Lim, W., Badve, S., Hawley, C., McDonald, S., Wiggins, K. & Bannister, K. (2012). Recent Peritonitis Associates with Mortality among Patients Treated with Peritoneal Dialysis. *J Am Soc Nephrol*, 23(8), 1398-1405. doi: 10.1681/ASN.2011121135
4. Brown, F., Liu, W., Kotsanas, D., Korman, T & Fieren, A. (2007). A quarter of a century of adult peritoneal dialysis-related peritonitis at an Australian medical center. *Perit Dial Int*, 27(5), 565-74. Recuperado de <http://www.pdiconnect.com/content/27/5/565.full.pdf+html>
5. Campbell, DJ., Johnson, DW., Mudge, DW., Gallagher, MP. & Craig, JC. (2015). Prevention of peritoneal dialysis-related infections. *Nephrology*

- Dialysis Transplantation, 30(9), 461-72.  
<https://doi.org/10.1093/ndt/gfu313>
6. Castillo, W. (2008). Prevalencia peritonitis en pacientes tratados con DCPA, HEODRA, Enero a Diciembre 2007, (tesis de especialidad). León, Nicaragua, UNAN-León.
  7. Coronel-Díaz, F. (2012). Diálisis Peritoneal. Grupo Editorial Nefrología de la Sociedad Española de Nefrología.: PLUS Medical. Recuperado de [http://www.elsevier.es/ficheros/nefro/otras\\_pubs/algoritmos\\_sen\\_mod\\_7.pdf](http://www.elsevier.es/ficheros/nefro/otras_pubs/algoritmos_sen_mod_7.pdf)
  8. Chow KM, Szeto CC, Cheung KK, Leung, Ch., Wong, SS., Law, MCh., Ho, YW. & Li, PKT. (2006). Predictive value of dialysate cell counts in peritonitis complicating peritoneal dialysis. *Clin J Am Soc Nephrol*, 1(4), 768-73. doi: 10.2215/CJN.01010306
  9. Dong, J., Li, Z., Rong, X., Chen, Y., Luo, S. & Li, Y. (2012). Disease severity score could not predict the outcomes in peritoneal dialysis-associated peritonitis. *Nephrol Dial Transplant*, 27(6), 2496-501. doi: 10.1093/ndt/gfr654
  10. Estrada, M. (2005). Profilaxis con Cefalosporina de tercera generación en pacientes con Peritonitis Bacteriana, Hospital Antonio Lenin Fonseca en el período comprendido Enero 2004-Noviembre 2004, (tesis de especialidad). Managua, Nicaragua. UNAN –Managua.
  11. Fariñas, MC., García-Palomo, JD. y Gutiérrez-Cuadra, M. (2008). Infecciones asociadas a los catéteres utilizados para la hemodiálisis y la diálisis peritoneal. *Enferm Infecc Microbiol Clin*, 26(8), 518-26. Recuperado de <http://www.elsevier.es/es-revistaenfermedades-infecciosas-microbiologia-clinica-28-articulo-infecciones-asociadaslos-cateteres-utilizados-13127459>
  12. Brown, E., Bargman, J., van Biesen, W., & Chang, M.-Y. (2017). Length of Time on Peritoneal Dialysis and Encapsulating Peritoneal Sclerosis. *Peritoneal Dialysis International: Journal of the International Society for Peritoneal Dialysis*, 37(4), 362-374. doi:10.3747/pdi.2017.00018
  13. Bunker, D., Ilie, V., & Fisher, D. (2012). Laparoscopic Tenckhoff catheter insertion: a retrospective study over 6 years. *ANZ Journal of Surgery*, 84(1-2), 73-77. doi:10.1111/j.1445-197.2012.06273.x
  14. Coronel, F., & Macía, M. (2011). Diálisis peritoneal: definición, membrana, transporte peritoneal, catéteres, conexiones y soluciones de diálisis. *Nefrología al día*, 571-579.
  15. Crabtree, J., & Shrestha, B. (2019). Creating and Maintaining Optimal Peritoneal Dialysis Access in the Adult Patient: 2019 Update. *Peritoneal Dialysis International: Journal of the International*
  16. Society for Peritoneal Dialysis, 39(5), 414-436. doi:10.3747/pdi.2018.00232 Crews, D., Bello, A., & Saadi, G. (2020).

**FACTORES PREDICTORES PARA LA INFUNCIONALIDAD DE CATETER TENCKHOFF EN EL HOSPITAL ANTONIO LENIN FONSECA DE OCTUBRE 2020 A OCTUBRE 2021.**

- Carga, acceso y disparidades en enfermedad renal. *Nefrología*, 40(1), 4-11. doi:10.1016/j.nefro.2019.03.001
17. Fernández-Reyes, M., & de Peso, G. (2019). La membrana peritoneal: fisiología, métodos de evaluación y cambios funcionales y estructurales relacionados con la diálisis peritoneal. *Nefrología al día*, 1-9.
  18. George, N. (2016). Comparison of Early Mechanical and Infective Complications in First Time Blind, Bedside, Midline Percutaneous Tenckhoff Catheter Insertion with Ultra-Short Break-in Period in Diabetics and Non-Diabetics: Setting New Standards. *Peritoneal Dialysis International: Journal of the International Society for Peritoneal Dialysis*, 36(6), 655-661. doi:10.3747/pdi.2015.00097
  19. John H., C., & Chow, K.-M. (2017). Peritoneal Dialysis Catheter Insertion. *Seminars in Nephrology*, 37(1), 17-29. doi:10.1016/j.semnephrol.2016.10.004
  20. Jonny, Supriyadi, R., & Roesli, R. (2020). A Simple Tenckhoff Cathete Placement Technique for Continuous Ambulatory Peritoneal Dialysis (CAPD) Using the Bandung Method. *International Journal of Nephrology*, 1-6.
  21. Kinoshita, Y. (2018). Hospital-Volume Effects on Perioperative Outcomes in Peritoneal Dialysis Catheter Implantation: Analysis of 2,505 Cases. *Peritoneal Dialysis International: Journal of the international*
  22. Miranda, A. (2014). Factores de riesgos asociados a Peritonitis bacteriana secundaria a catéter de Tenckhoff en pacientes en Diálisis Peritoneal Continua Ambulatoria (DPCA) en el Hospital Escuela Antonio Lenin Fonseca Julio 2012-2013. Managua: UNAN-Managua.
  23. Santos, G. (2018). factores de riesgo para el desarrollo de complicaciones infecciosas en pacientes con enfermedad renal crónica terminal, en diálisis peritoneal continua ambulatoria portadores de catéter de tenckhoff, en el hospital escuela Antonio Lenin Fonseca. managua: unan-managua.
  24. Rodríguez (2021) Evaluación de la colocación de catéter Tenckhoff en hospital escuela Antonio Lenin Fonseca durante enero-septiembre 2020: Unan- Managua.

# ANEXOS

**FACTORES PREDICTORES PARA LA INFUNCIONALIDAD DE CATETER TENCKHOFF EN EL HOSPITAL ANTONIO LENIN FONSECA DE OCTUBRE 2020 A OCTUBRE 2021.**

**Ficha de recolección de datos**

Nombre y Apellido: \_\_\_\_\_ EDAD: \_\_\_\_\_  
EXPEDIENETE: \_\_\_\_\_

1. Datos clínicos: ERC Estadio: IV \_\_\_\_ ERC Estadio V: \_\_\_\_ Otros: \_\_\_\_

Compensado: \_\_\_\_ Descompensado \_\_\_\_

2. Laboratorio: HTO: \_\_\_\_ TP: \_\_\_\_ TPT: \_\_\_\_ NA. \_\_\_\_ K: \_\_\_\_ BUM \_\_\_\_ LEUCOCITOS

3. Peso talla IMC

4. Sexo: Masculino femenino

5. Procedencia: urbano rural

6. Escolaridad: Alfabeto: Primaria: Secundaria: Universidad: ninguno

7. Comorbilidades : HTA DM EPOC TB PVVS OTROS

8. COMPENSADAS: SI NO

9. Estudios preoperatorios completos: SI: \_\_\_\_ NO: \_\_\_\_

10. Preparación Intestinal: Enema previo a cirugía: SI: \_\_\_\_ NO: \_\_\_\_

11. Selección del sitio de salida con el paciente: SI: \_\_\_\_ NO: \_\_\_\_

12. Lavado de la piel con clorexidina: SI: \_\_\_\_ NO: \_\_\_\_

13. Vaciamiento de vejiga: SI: \_\_\_\_ NO: \_\_\_\_

**FACTORES PREDICTORES PARA LA INFUNCIÓNALIDAD DE CATETER TENCKHOFF EN EL HOSPITAL ANTONIO LENIN FONSECA DE OCTUBRE 2020 A OCTUBRE 2021.**

14. Profilaxis Antibiótica, Cefazolina 1 gr. IV 1hora previo cirugía SI: \_\_\_\_ NO: \_\_\_\_

15. Profilaxis Antibiótica, Cefazolina 1gr. 12horas pos Quirúrgico SI: \_\_\_\_ NO: \_\_\_\_

16. Papelería de solicitud de Tenckhoff: SI: \_\_\_\_ NO: \_\_\_\_

17. QUIROFANO

• Catéter: ..... Tiempo Operatorio: .....

• Tipo Anestesia General..... Regional..... Local.....

Desinfectante: Povidona Yodada SI \_\_\_\_ NO \_\_\_\_

• Laparotomía: \_\_\_\_\_ LAPAROSCOPIA: \_\_\_\_\_ OTROS

Personal que realiza procedimiento: Cirujano: \_\_\_\_\_ Medico Residente: \_\_\_\_\_

• Localización del Catéter:

Fondo de Saco: \_\_\_\_ Vecino al Ligamento Inguinal: \_\_\_\_ Otra: \_\_\_\_\_

• Sitio de Salida del Catéter: Derecha: \_\_\_\_\_ Izquierda: \_\_\_\_\_

• Tunelizador: SI: \_\_\_\_ NO: \_\_\_\_

• Cuantas cirugías previas: 1 2 más de 3

• Antigüedad de la cirugía: días meses años

• Permeabilidad a las 24 horas SI NO

• Permeabilidad a los 3 días SI NO

• Permeabilidad a 7 días: SI NO

• Permeabilidad al mes: SI NO

• Re intervención-quirúrgica: SI NO

• Motivo: \_\_\_\_\_

• Retiro del catéter tenckhoff: SI NO

• Al cuanto tiempo se retiro el catéter: dias meses años

• Recolocación de catéter tenckhoff: SI NO

• Al cuanto tiempo de la Tiempo de re-intervención:

• Se sumerge catéter en solución salina entre 2 a 3 minutos previo a colocación:

SI: \_\_\_\_ NO: \_\_\_\_

• Ubicación del cuff superficial:

Menor 1 cm: \_\_\_\_ Entre 2 - 3 cm: \_\_\_\_ Mayor de 3cm: \_\_\_\_ Otro: \_\_\_\_



**FACTORES PREDICTORES PARA LA INFUNCIONALIDAD DE CATETER TENCKHOFF EN EL HOSPITAL ANTONIO LENIN FONSECA DE OCTUBRE 2020 A OCTUBRE 2021.**

- Prueba de Permeabilidad: Bien:\_\_\_\_ Regular:\_\_\_\_ Otro:\_\_\_\_
- 18. Post Operatorio Inmediato:
- 19. Se toma radiografía de abdomen de pie en 4 h. pos Qx. SI:\_\_\_ NO:\_\_\_
- 20. Se Verifica inmovilidad del catéter en el orificio de salida. Si:\_\_\_ NO:\_\_\_
- 21. Visita por cirujano posquirúrgico inmediato: SI:\_\_\_ NO:\_\_\_
- 22. Se realiza prueba de permeabilidad en 7 días SI:\_\_\_ NO:\_\_\_
- 23. CURACION DEL CATETER YODO BETADINE
- 24. SE CUBRE EL CATETER SI NO
- 25. CONSEJERIA PARA MANIPULACION S I NO
- 26. ENTRENAMIENTO A LOS FAMILIARES SI NO
- 27. CURSO CON PERITONITIS SI\_ NO \_

**Operacionalización de las Variables**

variable	concepto	indicador	Valor y escala
edad	Es el tiempo transcurrido desde el nacimiento de un ser humano hasta el estudio	años	-29ª 30-49ª 50-69ª
sexo	conjunto de características fenotípicas y orgánicas que distinguen al hombre de la mujer		Femenino masculino
procedencia	Lugar geográfico de donde procede un individuo en términos del grado de urbanidad	área	Urbano rural
escolaridad	Conjunto de cursos que un individuo sigue en un establecimiento docente	Ultimo grado aprobado	Ninguno Primaria Secundaria Universidad
Diabetes mellitus	Enfermedad crónica e irreversible del metabolismo en la que se produce un exceso de glucosa o azúcar en la sangre y en la orina; es debida a una disminución de la secreción de la hormona insulina o a una deficiencia de su acción	ninguno	Si no
HTA	enfermedad crónica	NINGUNO	SI

**FACTORES PREDICTORES PARA LA INFUNCIONALIDAD DE CATETER TENCKHOFF EN EL HOSPITAL ANTONIO LENIN FONSECA DE OCTUBRE 2020 A OCTUBRE 2021.**

	caracterizada por un incremento continuo de las cifras de la presión sanguínea por encima de los límites sobre los cuales aumenta el riesgo cardiovascular		NO
Estado Nutricional	Estado nutricional es la situación en la que se encuentra una persona en relación con la ingesta y adaptaciones fisiológicas que tienen lugar tras el ingreso de nutrientes	índice de masa Corporal	Obesidad Sobrepeso Normal Bajo peso
ERC COMPENSADA	Enfermedad crónica caracterizada por la falla en el funcionamiento de los riñones de forma progresiva	ninguno	Si No
Nivel de hemoglobina	Valor serico de hemoglobina	Gr/dl	Menor de 8 Mayor de 8
Estadio de ERC	Clasificación de ERC según tasa de filtrado glomerular	ninguno	I II III IV V
Personal que coloca el catéter	Personal con entrenamiento calificado para realizar procedimiento	Grado alcanzado	Medico de base Residentes
Estudios preoperatorios	Exámenes complementarios previo al acto quirúrgico	ninguno	Si no
Profilaxis antibiótica	Aplicación de antibiótico terapia como profilaxis	ninguno	Si no
Preparación intestinal	Aplicación d enema previo al procedimiento	ninguno	Si no
Lavado de piel con clorhexidina	Limpieza del área quirúrgica previo a cirugía	ninguno	Si no
Vaciamiento de vejiga	Evacuación de vejiga previo a cirugía	ninguno	Si no
Tipo de anestesia	Anestésico aplicado para realizar el procedimiento	tipo	Local Regional General
Cirugías previas	Procedimientos quirúrgicos realizados en cavidad abdominal	cantidad	1 2 Mas de 3
Localización del	Sitio donde queda ubicado el	localización	Fondo se saco

**FACTORES PREDICTORES PARA LA INFUNCIÓNALIDAD DE CATETER TENCKHOFF EN EL HOSPITAL ANTONIO LENIN FONSECA DE OCTUBRE 2020 A OCTUBRE 2021.**

catéter	catéter		Vecino al ligamento inguinal Otros
Sitio de salida	Lugar por donde sale el catéter	Localización	Derecha Izquierda
Permeabilidad del catéter	Tiempo en que se permeabiliza el catéter	tiempo	24 horas 3 días 1 semana
Motivo por el cual se retira el catéter	Razón por la cual se decide retirar el catéter	causa	Peritonitis Migración del catéter Obstrucción Fuga peri catéter
Tiempo en que se retira el catéter	Tiempo transcurrido desde la colocación hasta el retiro	tiempo	Días Semanas Meses Años
Ubicación del cuff	Distancia de ubicación del cuff	distancia	Menos de 1cm 2 a 3 cm Mas de 3 cm
Radiografía postquirúrgica	Realización de radiografía posterior al procedimiento	ninguno	Si No
Visita postquirúrgica	Realización de visita postquirúrgica del cirujano	ninguna	Si No
Curación del catéter	Realización de limpieza posquirúrgica	ninguna	Si No
Indicaciones acerca cuidados del catéter	Consejería sobre cuidado y manipulación	ninguno	Si No
Curso con peritonitis	Infección del peritoneo asociado al uso del catéter	ninguno	Si No