



UNIVERSIDAD
NACIONAL
AUTÓNOMA DE
NICARAGUA,
MANAGUA
UNAN-MANAGUA

Facultad de Ciencias e Ingenierías
Ingeniería Electrónica

Seminario de Graduación para optar al título de ingeniero electrónico.

Propuesta de Sistema de control utilizando microcontrolador ESP-32 para Aires acondicionados en SINSA CEDI, como medida de ahorro energético en el 1er semestre del año 2021.

AUTORES:

Br. Juan Francisco Morales Solís

Br. Julio Cesar Turcios Betanco

DOCENTE:

Msc. Milcíades Delgadillo Sánchez

ASESOR:

Msc. Karen Acevedo Mena

ÍNDICE DE CONTENIDO

DEDICATORIA	I
AGRADECIMIENTO	II
RESUMEN	III
INTRODUCCION	1
ANTECEDENTES	2
PLANTEAMIENTO DEL PROBLEMA	5
JUSTIFICACION	6
OBJETIVOS	7
General	7
Específicos	7
METODOLOGIA	8
MARCO TEORICO	11
Sistemas De Control	11
Sistema de control bucle abierto	11
Sistema de control bucle cerrado	12
Microcontroladores	13
Microcontrolador ESP32 Espressif Systems	15
Contactores	17
Funcionamiento de un Contactador	18
Contactador Monofásico	19
RTC	20
DESARROLLO	21
Diagnóstico de los equipos y su consumo mediante censo de carga	21
Microcontrolador ESP32 DEVKIT V1	24
Temporizador DS3231	27
Conexión al ESP32	29

Fuente Hi-Link de 5V / 1A	30
Actuadores de Baja Potencia	33
Relé	34
Transistor 2N2926	36
4N36 Optocoplador	39
Cálculos para la selección del Contactor	43
Diagramas de conexión de los Contactores	50
Diagrama de programa a ejecutarse	51
Costos de energía con y sin control de uso horario	52
Costos de inversión	55
CONCLUSIONES	57
RECOMENDACIONES	58
BIBLIOGRAFIA	59
ANEXOS	62

INDICE DE TABLAS

Tabla 1. Especificaciones Del ESP32-WROOM-32D y ESP32-WROOM-32U _____	16
Tabla 2. Detalle Según Tipo De Equipos _____	21
Tabla 3. Participación De Equipos En Matriz De Consumo _____	22
Tabla 4. Características Eléctricas _____	22
Tabla 5. Asignación De Pines _____	25
Tabla 6. Consumo De Componentes En mA _____	30
Tabla 7. Modelo de Fuentes Hi-Link _____	31
Tabla 8. Características Eléctricas _____	45
Tabla 9. Características Eléctricas _____	47
Tabla 10. Especificaciones Contactor _____	49
Tabla 11. Horarios _____	52
Tabla 12. Comparación de Horarios _____	53
Tabla 13. Tabla De Cálculo De Ahorro _____	54
Tabla 14. Costos de Insumos _____	55

ÍNDICE DE FIGURAS

Ilustración 1. Esquema General Del Sistema De Control.....	9
Ilustración 2. Sistema De Control En Bucle Abierto	11
Ilustración 3. Sistema De Control Bucle Cerrado.....	12
Ilustración 4. Estructura Interna Del Microcontrolador.....	13
Ilustración 5. Contactor.....	17
Ilustración 6. Estructura Interna Del Contactor	18
Ilustración 7. Estructura Interna Contactor Monofásico.....	19
Ilustración 9. esquema básico de componentes del sistema	23
Ilustración 10. ESP32.....	24
Ilustración 11. ESP32 pines	24
Ilustración 12. Módulo RTC DS3231	27
Ilustración 13. Estructura Interna RTC.....	28
Ilustración 14. Conexiones RTC y ESP32.....	29
Ilustración 15. Fuente Hi-Link.....	30
Ilustración 16. Diagrama Típico Configuración de Fuente Hi-Link.....	32
Ilustración 17. Recomendaciones Del Fabricante Fuente Hi-Link.....	32
Ilustración 18. Diagrama de Conexión Fuente Hi-Link.....	33
Ilustración 19. Reles de Baja Potencia.....	33
Ilustración 20. Contactos Del Relé	35
Ilustración 21. Diagrama de Configuración Del Fabricante	35
Ilustración 22. Transistores, Configuraciones	36
Ilustración 23. Octocoplador, Salidas y Entradas	39
Ilustración 24. Octocoplador, Configuración Electrónica	41
Ilustración 25. Diagrama de todo el Circuito.....	42
Ilustración 27. Contactor Schneider.....	48
Ilustración 28. Conexión de los Contactores	50
Ilustración 29. Diagrama de Flujo del Programa	51

DEDICATORIA

Proverbios 2 (DHH)

"Haz tuyas mis palabras, hijo mío; guarda en tu mente mis mandamientos.

2 Presta oído a la sabiduría; entrega tu mente a la inteligencia.

3 Pide con todas tus fuerzas inteligencia y buen juicio; 4 entrégate por completo a buscarlos, cual si buscaras plata o un tesoro escondido.

5 Entonces sabrás lo que es honrar al Señor; ¡descubrirás lo que es conocer a Dios! 6 Pues el Señor es quien da la sabiduría; la ciencia y el conocimiento brotan de sus labios."

Esta labor es una mezcla de nuestro esfuerzo, apoyado por Dios primeramente y nuestros padres, a quienes se dedica este trabajo con mucho orgullo y humildad, cada párrafo, cada página escrita, no solo hablan de conocimientos y tecnicismos, si no del amor con el que nos encomendaron cada día que nos tomó realizar nuestra labor.

AGRADECIMIENTO

Tomando este espacio damos las Gracias a Dios en primer lugar, quien nos ha permitido poder desarrollarnos como estudiantes en esta alma mater, proveyéndonos el tiempo, fuerzas y sabiduría a fin de culminar con este proyecto do forma satisfactoria.

También con mucho cariño a nuestros padres, que han estado a nuestro lado con consejo y cuanto recurso ha estado en sus manos impulsados por el amor y el deseo de ver a sus hijos como profesionales en la ciencia estudiada y pilares de la sociedad.

A nuestros maestros y tutores que, a lo largo de varios años en la universidad, nos apoyaron, nos instruyeron y tuvieron la pasión y paciencia para lograr transmitirnos los conocimientos que se requieren para ser un profesional, y un especial al Msc. Milciades Delgadillo, por el gran apoyo brindado durante el proceso de nuestro trabajo final.

RESUMEN

En la realización del siguiente diseño sobre el tema sistema de control utilizando microcontrolador ESP-32 en sistemas de aires acondicionados como medidas de ahorro energético, el enfoque principal es el ahorro energético mediante el control horario de los equipos, garantizando así que estos no sean utilizados fuera de los horarios suponiendo gastos mayores en la tarifa de energía eléctrica.

La misión es diseñar un prototipo capaz de realizar las tareas de control horario y enviar señales a los actuadores de baja potencia que a su vez accionarían los actuadores de alta potencia como lo sería los Contactores en este caso.

El sistema está compuesto en principio de un micro ESP-32 como cerebro y ejecutor de ordenes e interfaces, contara con un RTC, para garantizar la precisión horaria aun cuando falte la energía eléctrica a todo el sistema, también actuadores de baja potencia que sean controlados por las salidas del microcontrolador, en este caso relés de 5v y 10A con sistemas de acondicionamiento para trabajar con el micro y que serán los encargados de comandar las bobinas de los Contactores, estos últimos como actuadores de alta potencia que serán los que controlaran el cierre y apertura de las cargas (equipos de aires acondicionados).

Por último, se mostrará la factibilidad económica de la implementación de un proyecto de automatización de este tipo, mostrando datos de usos horario de los equipos de aires acondicionados no controlados vs con el sistema de control, todo esto mediante la comparación de gastos de consumo con y sin el horario controlado, permitiendo ver así el ahorro, los gastos de implementación y una proyección de ahorro a largo plazo.

INTRODUCCION

La automatización de procesos o sistemas siempre facilita la forma en la que el ser humano interactúa tanto en los procesos como con la administración de las maquinarias, y en mucho de los casos, aparte de proveer confort, facilidad de manejo y protección al usuario, también puede suponer eficiencia en temas de energía que a su vez se puede traducir en eficiencia económica mediante el uso eficiente de la energía a través del control automatizado.

Este proyecto se refiere a la automatización y control de sistemas de climatización como lo son los aires acondicionados inverter que se utilizan comúnmente en oficinas, con el fin de demostrar que a través de la implementación de un proyecto como este se obtengan ahorros significativos para el usuario o compañía que decida implementarlos, en este caso en las oficinas de logística del CEDI, SINSA.

La automatización se propone en este documento mediante un dispositivo que controle con precisión los horarios de uso de los sistemas de aires acondicionados permitiendo de esta manera el uso eficiente de la energía y también que se garantice el confort de los usuarios ya que el sistema se diseñara para abrir y cerrar el paso de la corriente, así que cuando el sistema esté cerrado (paso de corriente) y permita el encendido de los aires, el usuario podrá ajustar temperatura y velocidad del ventilador para su propio confort.

Algo importante de mencionar es que en esta propuesta se optó por el diseño de un prototipo mediante microcontrolador, que sea el centro de mando y el ejecutador de las ordenes de monitoreo de tiempo y activación de los actuadores como lo es el ESP-32, que a varias opiniones supone un reto y una ventana a la vez para motivar a nuevas generaciones a aventurarse en el mundo del desarrollo y la innovación de dispositivos electrónicos, mediante la programación y el diseño de prototipos que sean capaces de resolver problemas y a su vez también proveer seguridad, lo que significaría un paso más en la innovación y desarrollo de nuevas tecnologías y aplicaciones para la mejora de procesos en el país.

ANTECEDENTES

En la actualidad existen variedad de dispositivos para reducir consumos de energía a través de la climatización eficiente, la mayoría de las empresas se preguntan ¿cómo puedo reducir el gasto de estos sistemas de climatización? La clave está en contar con un ambiente climatizado eficiente empleando puntos clave. Sistemas adecuados para tu empresa, aparatos eficientes, aislamiento adecuados de las instalaciones, procurar mantener una temperatura constante, política medioambiental dentro de la empresa, mantenimiento adecuado de los equipos y asesoramiento profesional.

Dado que, estudiando el tema de la sustentabilidad pensado en edificios verdes, edificios inteligentes, etc. Estos se centran en la eficiencia y el ahorro energético que integra un edificio. Si bien ¿Porque ahorrar energía? Tener menores costos al reducir la facturación eléctrica. Preservar nuestros recursos naturales, aunque existan sistemas de energía renovable.

De esta manera se han venido pensando en hacer sistemas de protección y control de los sistemas de climatización como por ejemplo se habla del proyecto “Diseño e implementación de un sistema de monitoreo para el control de aires acondicionados en edificaciones” de Edgar David Villa Pérez: Universidad Tecnológico de Bolívar Maestría de ingeniería con énfasis en sistemas Cartagena de indias, d. t. y c. 2017.

El resume en su Proyecto que en una edificación con varios aires acondicionados en cada una de sus zonas es complejo mantener márgenes de confort, temperatura y humedad, al mismo tiempo que se quiere ahorrar energía o hacer el uso eficiente de la misma. Por lo general, esto conlleva a que las empresas o instituciones deban contar con al menos una persona encargada del encendido y apagado de dichos aires acondicionados; además, ésta persona debe observar que la temperatura sea la deseada por los usuarios de la edificación.

Por la anterior razón, se diseñó una plataforma de software y hardware a la que ha llamado "Nissi Energy", donde se centralizan el monitoreo y control de aires acondicionados (Split y de ventana) ubicados en múltiples zonas en una edificación.

De esta manera con los datos obtenidos del monitoreo se realizó un ajuste paramétrico sobre modelos lineales de los sistemas de aire acondicionado en cada una de las zonas, apoyándose en el software MATLAB y utilizando la herramienta "System Identificación Toolbox™", donde en cada uno de los modelos se relacionan las variables de temperatura y energía consumida.

A partir de estos modelos se estudió, a través de simulación, una estrategia de temporización, donde se conmuta el encendido y apagado del aire acondicionado, logrando así el objetivo propuesto: mantener el ahorro energético hasta del 20% de la energía consumida.

Por una parte, el diseño de un sistema de control Mediante PLC para las instalaciones de aire acondicionado central e iluminación de un edificio de laboratorio; Universidad Central de Venezuela por Luis Antonio Boscan Añez.

Con el objetivo de mejorar las condiciones de confort del edificio para los usuarios, controlando la temperatura de los espacios manteniendo una temperatura de 74 grados F y reducir el consumo de energía eléctrica de este mediante la programación horaria y la colocación de detectores de presencia, que controlan el encendido iluminación y aire acondicionado.

Por otra parte, automatización y Control del Sistema de Climatización en Edificio de Oficinas. Universidad Carlos III de Madrid Antonio Manjón Vega. El presente proyecto pretende dar solución a los requerimientos del cliente en lo referente a la automatización y control del sistema de climatización instalado en el edificio.

Se trata de un edificio de oficinas de seis plantas útiles, diáfanas, más una planta sótano donde se ubica la sala de calderas y la sala de máquinas encargadas del proceso de producción de agua caliente y fría respectivamente. En la cubierta del edificio se han instalado dos climatizadores. Cada uno de ellos será el encargado de climatizar tres de las seis plantas útiles del edificio. En la misma cubierta se ha instalado una torre de condensación encargada de la refrigeración de los grupos de frío de la sala de máquinas.

De esta manera se pretende automatizar y controlar todos los elementos tanto de la sala de máquinas como de la sala de calderas, así como de los dos climatizadores y la torre de condensación ubicados en la cubierta del edificio. También se controlarán los elementos propios de los fancoils instalados en el perimetral de las plantas.

Finalmente se podrían mencionar algunos otros proyectos o Sistemas que se piensan en la protección y la automatización para el ahorro de energía en estos dispositivos de climatización y citarlos de diferentes tipos de métodos y maneras.

PLANTEAMIENTO DEL PROBLEMA

En Nicaragua se ha experimentado en los 3 últimos años una recesión económica debido a factores sociales como lo fue la crisis sociopolítica en 2018 y el tema de la pandemia en 2020, lo cual obligo a muchas empresas a buscar medidas de ahorro en todo ámbito posible. En el caso de la compañía seleccionada por el investigador SINSA.

En esta se han realizado esfuerzos para mitigar gastos mediante un sinnúmero de medidas de ahorro en temas de transporte, personal, entre otros. la energía eléctrica, consumo y costo es un punto en el cual se podrían desarrollar algunas mejoras y seleccionar opciones que permitan tanto a corto como a largo plazo, ahorros de carácter significativos, mejorando los gastos de servicio, siendo una de las opciones analizadas para la reducción de estos gastos el control automatizado de los sistemas de Aires acondicionados como oportunidad de ahorro en oficinas de logística del centro de distribución de SINSA.

Los sistemas de aire acondicionados en oficinas y áreas comunes como salas de reunión y comedores están controlados por los usuarios, mediante el control remoto que trae cada equipo, a su vez estos deben ser encendidos y apagados dentro de un horario estipulado considerando la hora de entrada y salida de los trabajadores a las oficinas. Esta medida forma parte del plan de ahorro en la factura energética que estableció la compañía desde el año 2019, garantizando la climatización adecuada, pero demandando el consumo justo del equipo.

Dado que son los usuarios los que al final controlan los equipos, estos en ocasiones los encienden antes del tiempo en caso de llegar un usuario más temprano que los demás o apagarlo después de la hora estipulada, y en algunos casos hasta dejarlos encendidos toda la noche. Esta mala administración o uso indebido de los Aires AC. por parte del personal en oficina, reuniones o ambientes comunes resulta en pérdidas económicas considerables para la compañía, por lo cual es el control horario mediante automatización una forma de ahorro para la compañía?

JUSTIFICACION

Este trabajo se realiza dada la necesidad de controlar los sistemas de aires acondicionados en horarios estrictos, de forma autónoma, quitando a los usuarios particulares el poder de encender o apagar los sistemas de Aire acondicionado fuera de los horarios establecidos, que a su vez se traducen como gastos innecesarios en la factura energética.

Los aires acondicionados representan el 50% de la matriz de consumo del centro de distribución lo que deja claro que hacer énfasis en el control de este rubro de equipos podría generar importantes ahorros en la factura eléctrica.

Se considera un cambio del horario que va de 8am-11:30am y 1:30pm-4:30pm para oficinas, salas y áreas comunes. Cuando el horario anterior era de 8am-4:30pm. Con este se pretende ahorrar 2 horas diarias en 6 equipos de AAC.

El presente documento mostrara el diseño de un sistema de automatización que permita un control eficiente y ajustado a las necesidades de cada área, permitiendo la climatización adecuada según demanda del usuario, pero garantizando el cumplimiento estricto del horario que se traduciría en ahorro monetario en la factura de energía permitiendo valorar la factibilidad económica.

OBJETIVOS

General

Elaborar propuesta de un sistema de control utilizando microcontrolador ESP-32 para Aires acondicionados en SINSA CEDI, como medida de ahorro energético en el 1er semestre del año 2021.

Específicos

1. Diagnosticar los sistemas de aires acondicionados para conocer las cargas en equipos y unidades de consumo (Amperios), mediante un censo de carga.
2. Diseñar un dispositivo electrónico basado en microcontrolador ESP-32 para establecer control horario en los sistemas de aires acondicionados.
3. Comparar el costo total del montaje vs ahorros en costos en la factura de energía, para conocer el ahorro que supondría la implementación del sistema de control.

METODOLOGIA

El presente trabajo es una muestra de la investigación aplicada a un tema en específico, como lo es el poder controlar dispositivos eléctricos de gran consumo energético en oficinas o áreas comunes mediante el desarrollo de un sistema de control.

Basándose en el modelo I + D (Innovación + Desarrollo) y más en concreto en el desarrollo tecnológico que es el que se ocupa de la obtención y desarrollo de conocimiento y capacidades cuya meta es la solución de problemas prácticos con ayuda de la técnica. Para ello se sirve de los resultados de la investigación de ciencia básica, del conocimiento orientado a la aplicación y de experiencias prácticas. El objetivo es la creación y el cuidado de potenciales de prestaciones tecnológicos o bien de competencia central tecnológica que permiten aplicaciones prácticas directas, lo que viene siendo en el campo de la ingeniería una investigación aplicada en los sistemas de control.

El problema como tal se presenta en SINSA CEDI, oficinas de logística, como consumidor del servicio de electricidad en Nicaragua, ha experimentado incrementos en la tarifa desde hace 2 años atrás y sumado a esto la crisis económica, ha obligado a los directores a tener un mayor control de gastos y presupuestos, que permitan salvaguardar la mayor cantidad de puestos laborales, dentro de este universo está el consumo energético y valiéndonos de distintas opciones como lo son establecer horarios y control para los sistemas de Aires acondicionados que estos representan el 50% de la matriz de consumo en el Centro de distribución (CEDI) dan la premisa de ser un posible punto de ahorro.

A continuación, se detallará las distintas etapas y metodologías utilizadas:

Fase conceptual:

Acá se establece el problema, surgido de la necesidad propia como consumidores, constituyendo así el tema a investigar, dicho de otra forma, se delimita el problema.

leyendo teoría, reportes y proyectos anteriores en internet, se obtiene conocimientos en pos de dar solución a dicho problema, construir el marco teórico.

Fase de diagnóstico:

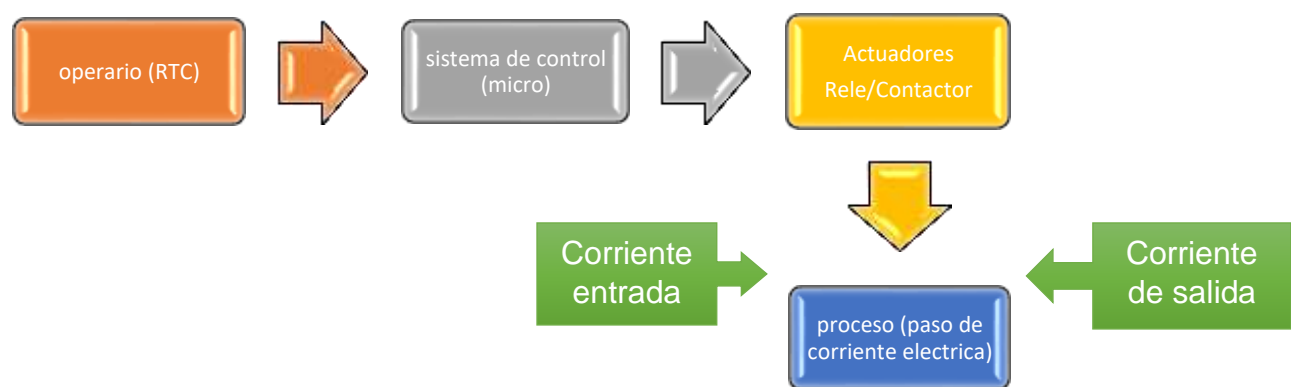
En el paso siguiente se realiza un diagnóstico para determinar las cargas individuales y totales del sistema tanto en amperios como en cantidad de equipos, esto mediante un censo de carga en las instalaciones de oficinas de logística en el centro de distribución de SINSA.

Con los datos obtenidos, se calcula el total de equipos y las cargas máximas en amperios (A), para buscar el tipo y cantidades de Contactores.

Planeación y diseño de prototipo generalizado:

Dado que el sistema de control está pensado para operar de forma independiente o totalmente automático, en ambos casos el modelo a seguir es el de un sistema de control de lazo abierto.

Ilustración 1. Esquema General Del Sistema De Control



(fuente propia, 2021)

La aplicación principal del dispositivo será controlar la apertura y cierre de la corriente en horarios establecidos, sin considerar las distintas perturbaciones del sistema, esto quiere decir que los usuarios podrán ajustar temperatura a su confort.

Fase experimental:

Una vez con los datos recolectados del censo de carga, amperes y cantidades de equipo y ya con un diseño esquemático establecido de un sistema de control de lazo abierto, se comienza a buscar antecedentes de trabajos con la misma aplicación o similares.

Posteriormente empezar la búsqueda de los componentes que cumplan los requerimientos adecuados para el cumplimiento de la asignación del sistema de control, como lo será abrir y cerrar el suministro de energía a los sistemas de AAC.

En primera instancia, se busca un microcontrolador capaz de realizar la tarea propuesta ya que será el cerebro del sistema, luego, el temporizador, actuadores de baja potencia, actuadores de alta potencia y los diferentes componentes de acondicionamiento del sistema, resistencias de configuración, diodos de protección, transistores, y por último una fuente de voltaje capaz de alimentar todo el sistema a máxima potencia.

MARCO TEORICO

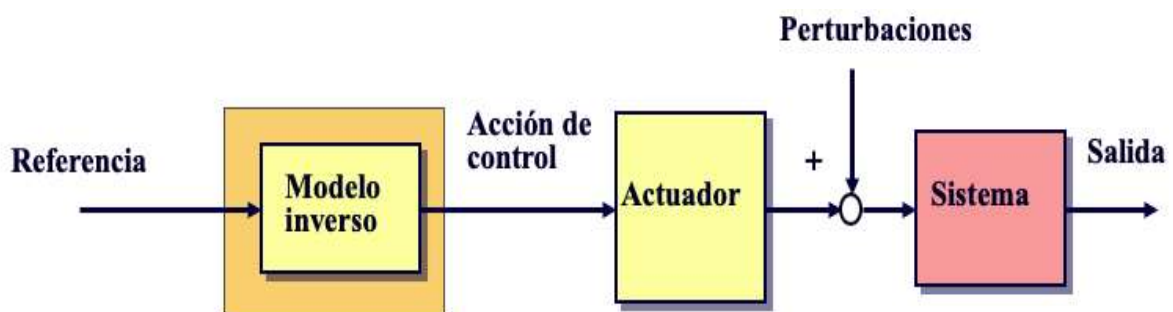
Sistemas De Control

Un sistema de control es aquel en el que las variables de salida se comportan según las órdenes dadas por las variables de entrada. En esta sección se describe los distintos tipos de sistemas de control.

Sistema de control bucle abierto

Un **sistema de control en bucle abierto** (Open loop control system) se caracteriza porque el sistema de control no recibe información acerca del valor que tiene la variable del producto o proceso que quiere controlar. Un ejemplo sería una lavadora “automática” común, ya que ésta realiza los ciclos de lavado en función a una base de tiempo, sin medir el grado de limpieza de la ropa, que sería la salida a considerar. Otro ejemplo sería una tostadora: al hacer una tostada, se coloca el tiempo que se supone suficiente para que el pan salga con el grado de tostado que se desea, más la tostadora no puede decidir si ya está suficientemente tostado o no.

Ilustración 2. Sistema De Control En Bucle Abierto



(bookdown.org, 2009)

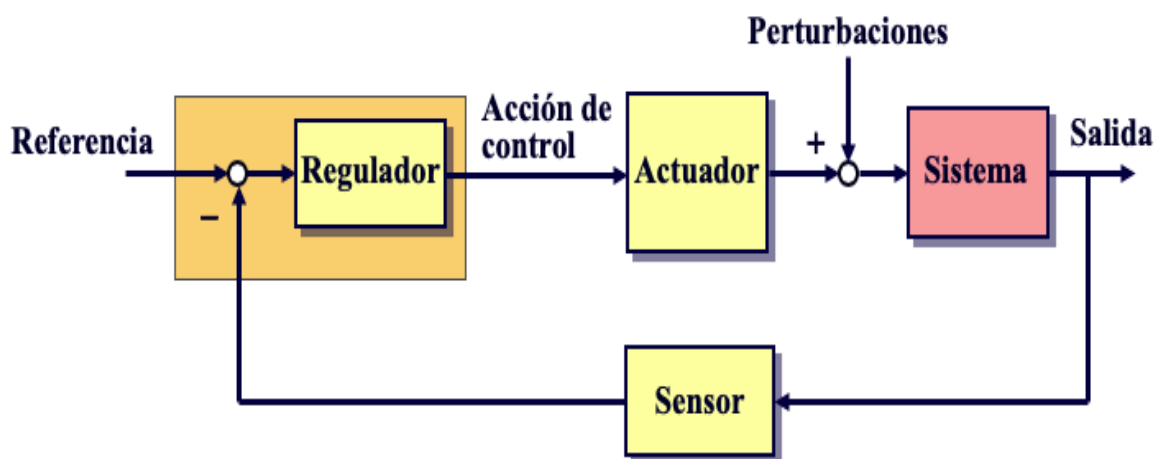
Estos sistemas se caracterizan por:

- Ser sencillos y de fácil mantenimiento.
- Estar afectados por perturbaciones
- Depender altamente de la calibración del sistema.

Sistema de control bucle cerrado

Los **sistemas de control en bucle cerrado** (Closed loop control systems) se caracterizan por recibir información en sus entradas sobre el valor de la variable que controlan. Se dice por ello que son sistemas que están **realimentados** (Feedback control systems). Un ejemplo de sistema de control lógico en bucle cerrado es el control del nivel de agua de un depósito. La entrada de agua al depósito depende del nivel de agua en cada momento. Otro ejemplo de sistema de control en bucle cerrado es el de control de la velocidad de un motor de corriente continua. Para ello dicha velocidad se mide mediante un taquímetro cuya salida se conecta a la entrada del sistema de control.

Ilustración 3. Sistema De Control Bucle Cerrado



(bookdown.org, 2009)

Los sistemas que realizan el control en bucle cerrado son los verdaderos sistemas de control automático que hacen que un producto o proceso tome decisiones sin necesidad de la intervención de un ser humano y por ello suelen recibir el nombre de **sistemas de regulación automática** o simplemente **reguladores**.

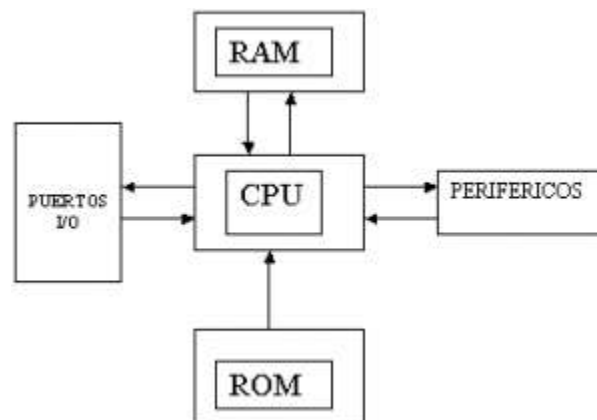
Sus características son:

- Ser complejos y amplios en cantidad de parámetros.
- Ser más estables frente a perturbaciones y variaciones internas.

Microcontroladores

Un microcontrolador es un circuito integrado que en su interior contiene una unidad central de procesamiento (CPU), unidades de memoria (RAM y ROM), puertos de entrada y salida y periféricos. Estas partes están interconectadas dentro del microcontrolador, y en conjunto forman lo que se le conoce como microcomputadora. Se puede decir con toda propiedad que un microcontrolador es una microcomputadora completa encapsulada en un circuito integrado.

Ilustración 4. Estructura Interna Del Microcontrolador



(estudioelectronica.com, 2019)

Toda microcomputadora requiere de un programa para que realice una función específica. Este se almacena normalmente en la memoria ROM. No está de más mencionar que sin un programa, los microcontroladores carecen de utilidad.

El propósito fundamental de los microcontroladores es el de leer y ejecutar los programas que el usuario le escribe, es por esto que la programación es una actividad básica e indispensable cuando se diseñan circuitos y sistemas que los incluyan. El carácter programable de los microcontroladores simplifica el diseño de circuitos electrónicos. Permiten modularidad y flexibilidad, ya que un mismo circuito se puede utilizar para que realice diferentes funciones con solo cambiar el programa del microcontrolador.

Las aplicaciones de los microcontroladores son vastas, se puede decir que solo están limitadas por la imaginación del usuario. Es común encontrar microcontroladores en campos como la robótica y el automatismo, en la industria del entretenimiento, en las telecomunicaciones, en la instrumentación, en el hogar, en la industria automotriz, etc.

Microcontrolador ESP32 Espressif Systems

ESP32-WROOM-32D y ESP32-WROOM-32U son módulos de MCU (Microcontroller unit) Wi-Fi + BT + BLE genéricos y potentes que tienen como objetivo una amplia variedad de aplicaciones, que van desde redes de sensores de baja potencia hasta las tareas más exigentes, como codificación de voz, transmisión de música y decodificación de MP3.

Lista de características principales:

- En el núcleo de los dos módulos se encuentra el chip ESP32-D0WD que pertenece a la serie de chips ESP32 *. El chip embedded está diseñado para ser escalable y adaptable.
- Hay dos núcleos de CPU que se pueden controlar individualmente, y la frecuencia del reloj de la CPU se puede ajustar de 80 MHz a 240 MHz.
- El chip también tiene un bajo consumo. coprocesador que se puede usar en lugar de la CPU para ahorrar energía mientras se realizan tareas que no requieren mucha potencia de cálculo, como la monitorización de periféricos.
- ESP32 integra un amplio conjunto de periféricos, que van desde sensores táctiles capacitivos, sensores Hall, interfaz de tarjeta SD, Ethernet, SPI de alta velocidad, UART, I²S e I²C.
- La integración de Bluetooth®, Bluetooth LE y Wi-Fi garantiza que se pueda dirigir una amplia gama de aplicaciones, y que el módulo sea versátil: el uso de Wi-Fi permite un gran alcance físico y una conexión directa a Internet a través de un enrutador Wi-Fi, mientras que el uso de Bluetooth permite al usuario conectarse cómodamente al teléfono o transmitir Balizas de baja energía para su detección.

- La corriente de reposo del chip ESP32 es inferior a 5 μ A, lo que lo hace adecuado para Aplicaciones de electrónica portátil y con pilas. El módulo admite una velocidad de datos de hasta 150 Mbps, y una potencia de salida de 20 dBm en la antena para garantizar el rango físico más amplio.
- Como tal, el módulo ofrece especificaciones líderes en la industria y el mejor rendimiento para integración electrónica, rango, consumo de energía, y conectividad.

Tabla 1. Especificaciones Del ESP32-WROOM-32D y ESP32-WROOM-32U

Categories	Items	Specifications
Certification	RF Certification	FCC/CE-RED/IC/TELEC/KCC/SRRC/NCC
	Wi-Fi Certification	Wi-Fi Alliance
	Bluetooth certification	BQB
	Green Certification	REACH/RoHS
Test	Reliability	HTOL/HTSL/uHAST/TCT/ESD
Wi-Fi		802.11 b/g/n (802.11n up to 150 Mbps)
		A-MPDU and A-MSDU aggregation and 0.4 interval
Bluetooth	Frequency range	2.4 GHz ~ 2.5 GHz
	Protocols	Bluetooth v4.2 BR/EDR and BLE specification
	Radio	NZIF receiver with -97 dBm sensitivity
		Class-1, class-2 and class-3 transmitter
Audio	AFH	
		CVSD and SBC
		SD card, UART, SPI, SDIO, I ² C, LED PWM, Motor
	On-chip sensor	Hall sensor
	Integrated crystal	40 MHz cristal
	Integrated SPI flash ¹	4 MB
	Operating voltage/Power	3.0 V ~ 3.6 V
	Operating current	Average: 80 mA
	Minimum current delivered by power	500 mA
Recommended operating temperature range ²	-40 °C ~ +85 °C	

(Espressif Systems copyright 2021)

Contadores

El Contactor es un aparato eléctrico de mando a distancia, que puede cerrar o abrir circuitos, ya sea en vacío o en carga. Es la pieza clave del automatismo en el motor eléctrico.

Su principal aplicación es la de efectuar maniobras de apertura y cierre de circuitos eléctricos relacionados con instalaciones de motores, excepto los pequeños motores, que son accionados manualmente o por relés, el resto de motores se accionan por Contactores.

Un Contactor está formado por una bobina y unos contactos, que pueden estar abiertos o cerrados, y que hacen de interruptores de apertura y cierre de la corriente en el circuito. La bobina es un electroimán que acciona los contactos cuando le llega corriente, abre los contactos cerrados y cierra los contacto abiertos, de esta forma se dice que el Contactor está accionado o "enclavado", cuando le deja de llegar corriente a la bobina los contactos vuelven a su estado anterior de reposo y el Contactor está sin accionar o en reposo. (areatecnologia.com, 2014)

Aquí se observa un Contactor real y el símbolo que se utiliza para los circuitos:

Ilustración 5. Contactor



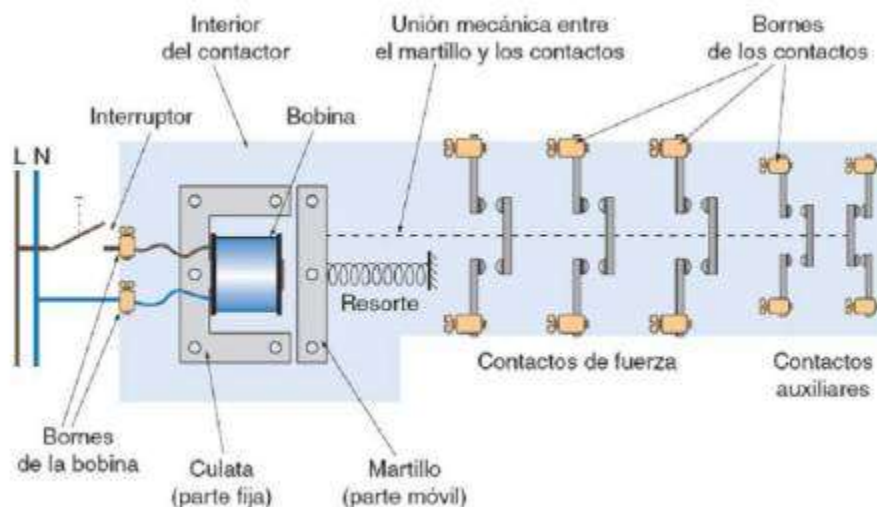
(areatecnologia.com,2014)

En el Contactor real los contactos de conexión de la bobina se llaman A1 y A2 siempre.

Los contactos del circuito de salida o de fuerza se llaman 1-2, 3-4, etc. y los contactos auxiliares, para el circuito de mando o control, suelen llamarse con número de 2 cifras, por ejemplo 13-14. Luego veremos esto mejor con esquemas concretos. Su funcionamiento es muy sencillo, se va a exponer y ver sus partes.

Funcionamiento de un Contactor

Ilustración 6. Estructura Interna Del Contactor



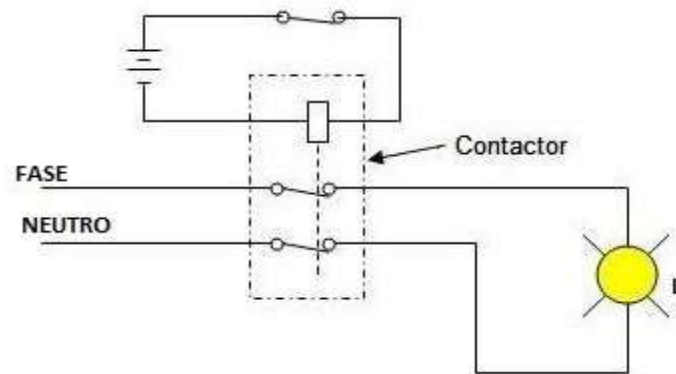
(areatecnologia.com,2014)

Si te fijas en la imagen anterior tenemos un Contactor con 4 contactos abiertos y el último es un contacto cerrado en reposo.

Si se hace llegar corriente a la bobina, está que está formada por un electroimán, atrae hacia sí el martillo arrastrando en su movimiento a los contactos móviles que tirará de ellos hacia la izquierda. Esta maniobra se llama "enclavamiento del Contactor".

Contactor Monofásico

Ilustración 7. Estructura Interna Contactor Monofásico



(areatecnologia.com,2014)

Lo sea utilizado para el control de una lámpara. si se quiere apagar la lámpara solo hay que abrir el pulsador normalmente cerrado de la parte de arriba que activa la bobina, para estos casos es mejor usar un simple relé, ya que es más barato. Para un motor monofásico solo hay que cambiar la lámpara por el motor. (areatecnologia.com, 2014)

RTC

Es un reloj en tiempo real (en inglés, real-time clock, RTC), es un reloj de un ordenador, incluido en un circuito integrado, que mantiene la hora actual. Aunque el término normalmente se refiere a dispositivos en ordenadores personales, servidores y sistemas embebidos, los RTC's están presentes en la mayoría de los aparatos electrónicos que necesitan guardar el tiempo exacto.

Beneficios de un RTC:

- Bajo consumo de energía (importante cuando está funcionando con una pila)
- Libera de trabajo al sistema principal para que pueda dedicarse a tareas más críticas.
- Algunas veces más preciso que otros métodos.

Fuente de alimentación

Los RTCs a menudo tienen una fuente de alimentación alternativa, por lo que pueden seguir midiendo el tiempo mientras la fuente de alimentación principal está apagada o no está disponible. Esta fuente de alimentación alternativa es normalmente una batería de litio en los sistemas antiguos, pero algunos sistemas nuevos usan un súper-capacitor, porque son recargables y pueden ser soldados. La fuente de alimentación alternativa también puede suministrar energía a una memoria no volátil.

Medición de tiempo

La mayoría de los RTCs usan un oscilador de cristal, pero algunos usan la frecuencia de la fuente de alimentación. En muchos casos la frecuencia del oscilador es 32.768 kHz. Ésta es la misma frecuencia usada en los relojes de cuarzo, y por las mismas razones, que la frecuencia es exactamente 215 ciclos por segundo, que es una ratio muy práctica para usar con circuitos de contadores binarios simples. (Jorge A. Somoza. *la-cmos-el-reloj-la-pila*, 2009)

DESARROLLO

Diagnóstico de los equipos y su consumo mediante censo de carga

Como primer objetivo realizar un diagnóstico mediante un censo de carga donde en primera instancia valorar la matriz de consumo energético, ubicando en esta los equipos de aires acondicionados y su participación porcentual en dicha matriz, esto para evidenciar la oportunidad que se presenta en estos equipos como lo podría ser un control que obedezca a horarios previamente establecidos y que permitan el confort de los usuarios, pero con un consumo eficiente y responsable.

A continuación, se desarrolla los resultados del censo realizado en el área de oficinas de logística en el centro de distribución de SINSa.

Tabla 2. Detalle Según Tipo De Equipos

Tipo de equipo	Suma de kwh mes	Suma de kwh porcentaje
Aire acondicionado	3182	47.51%
Puesto de trabajo	1351	20.17%
Impresoras	1138	16.98%
Iluminación	481	7.18%
Cafeteras	389	5.80%
Oasis/refrigeración	121	1.81%
Microondas	36	0.54%
Proyectores	0	0.00%
Total general	6698	100.00%

(fuente propia tabla Excel, 2021)

Como se observó en la tabla anterior se demuestra que los equipos de climatización corresponden al 50% del total del consumo del área, lo cual sugiere que, de haber una oportunidad de mejora, el ahorro podría ser significativo.

La siguiente tabla muestra los equipos segmentados por su capacidad en BTUs y por la ubicación de cada uno de estos, así como su participación en la matriz de consumo en los equipos de climatización del área.

Tabla 3. Participación De Equipos En Matriz De Consumo

Ubicación de los equipos	Cantidad de equipos	Suma de kwh mes	Participación porcentual
Mejora continua	1	489.6	15.38%
Operaciones logística	1	489.6	15.38%
Sala de juntas logística	1	734.4	23.08%
Servicio al cliente	1	489.6	15.38%
Transporte	1	489.6	15.38%
Wms	1	489.6	15.38%
Total general	6	3182.4	100.00%

(fuente propia tabla Excel, 2021)

A continuación, se detalla las características eléctricas de cada equipo para hacer los cálculos correspondientes:

Tabla 4. Características Eléctricas

Marca	Modelo	Btu	Frecuencia (hz)	Voltaje (v)	Amper (A)	Amper max (w)	Potencia n(w)
LENNOX	LXGAHGZ0 24130P401	24000	60	220	8.6	10.9	1892
LG	VM242C6A	22000	50/60	220	8.2	10.5	1804

(fuente propia tabla Excel, 2021)

Diseño de un dispositivo electrónico basado en microcontrolador ESP-32 para establecer control horario en los sistemas de aires acondicionados.

Para el diseño del dispositivo electrónico se usa el módulo ESP32 DEVKIT V1 como cerebro de todo el dispositivo. El ESP32 es un potente módulo Wi-Fi + Bluetooth / Bluetooth LE que se dirigen a una amplia variedad de aplicaciones IoT, que van desde redes de sensores de baja potencia hasta las tareas más exigentes.

De forma general hay que establecer un diagrama de los componentes del sistema propuesto a realizar:

Ilustración 8. esquema básico de componentes del sistema



(fuente propia, 2021)

Para la elaboración del prototipo se expondrán los componentes a utilizar por etapas.

Microcontrolador ESP32 DEVKIT V1

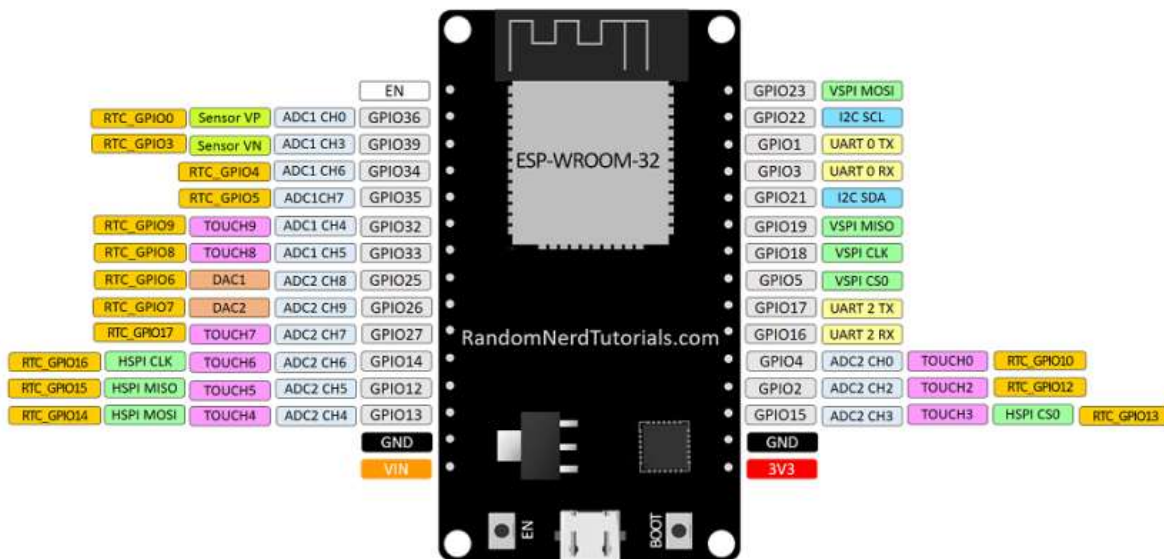
Ilustración 9. ESP32



(Espressif Systems copyright 2021)

Asignación de Pines para el ESP32 DEVKIT V1

Ilustración 10. ESP32 pines



(Espressif Systems copyright 2021)

Tabla 5. Asignación De Pines

GPIO 36: Control 3	GPIO 4: Control 6	GPIO 22: SCL (RTC)	GND: Ground
GPIO 39: Control 2	GPIO 2: Control 5	GPIO 21: SDA (RTC)	3V3: 3V (RTC)
GPIO 34: Control 1	GPIO 15: Control 4	GPIO 5 : Buzzer	

(fuente propia, 2021)

Lista de características principales:

- En el núcleo de los dos módulos se encuentra el chip ESP32-D0WD que pertenece a la serie de chips ESP32 *. El chip embedded está diseñado para ser escalable y adaptable.
- Hay dos núcleos de CPU que se pueden controlar individualmente, y la frecuencia del reloj de la CPU se puede ajustar de 80 MHz a 240 MHz.
- El chip también tiene un bajo consumo. coprocesador que se puede usar en lugar de la CPU para ahorrar energía mientras se realizan tareas que no requieren mucha potencia de cálculo, como la monitorización de periféricos.
- ESP32 integra un amplio conjunto de periféricos, que van desde sensores táctiles capacitivos, sensores Hall, interfaz de tarjeta SD, Ethernet, SPI de alta velocidad, UART, PS e I²C.
- La integración de Bluetooth®, Bluetooth LE y Wi-Fi garantiza que se pueda dirigir una amplia gama de aplicaciones, y que el módulo sea versátil: el uso de Wi-Fi permite un gran alcance físico y una conexión directa a Internet a través de un enrutador Wi-Fi, mientras

que el uso de Bluetooth permite al usuario conectarse cómodamente al teléfono o transmitir Balizas de baja energía para su detección.

- La corriente de reposo del chip ESP32 es inferior a 5 μ A, lo que lo hace adecuado para Aplicaciones de electrónica portátil y con pilas. El módulo admite una velocidad de datos de hasta 150 Mbps, y una potencia de salida de 20 dBm en la antena para garantizar el rango físico más amplio.
- Como tal, el módulo ofrece especificaciones líderes en la industria y el mejor rendimiento para integración electrónica, rango, consumo de energía, y conectividad.

Funcionalidad del Dispositivo

El ESP32 es el cerebro de este proyecto, se encargará de emitir y recibir información para realizar el control de los equipos de aires acondicionado, este dispositivo recibirá información o los datos que el temporizador DS3231 envíe según su programación y de esta manera el emitirá pulsos de datos a los actuadores de baja tensión.

Temporizador DS3231

Ilustración 11. Módulo RTC DS3231

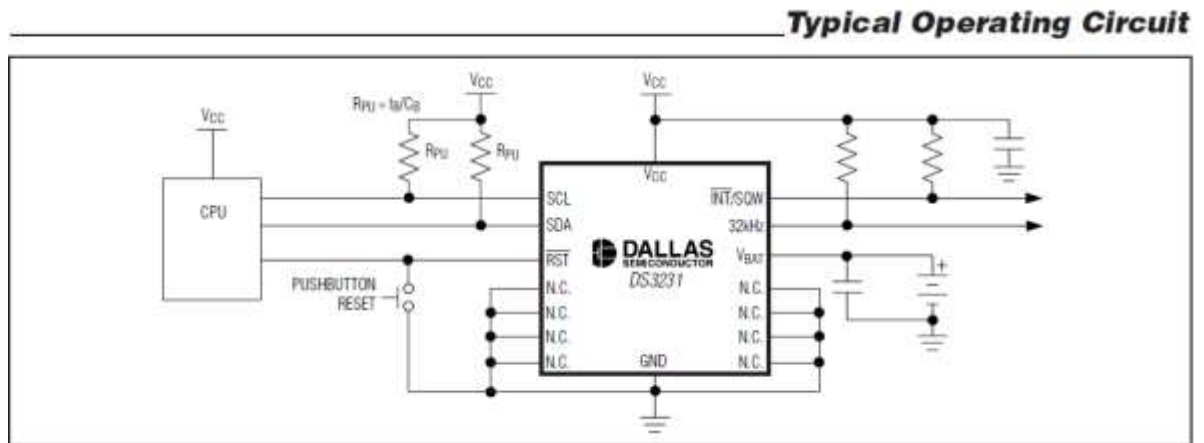


(A.Somoza.la-cmos-el-reloj-la-pila, 2009)

Características:

- Precisión + 2 ppm de 0 C a + 40 C
- Precisión + 3.5 ppm de -40 C a + 85 C
- Entrada de Respaldo de batería para Continuar Cronometraje
- Rango de temperatura de Operación
 - Comercial: 0 C a + 70 C
 - Industrial: - 40 C a + 85 C
- Consumo de baja Potencia
- Dos alarmas de hora del día
- Salida de onda cuadrada Programable
- Interfaz Rápida (400 KHz)
- 3.3 voltios de Operación

Ilustración 12. Estructura Interna RTC



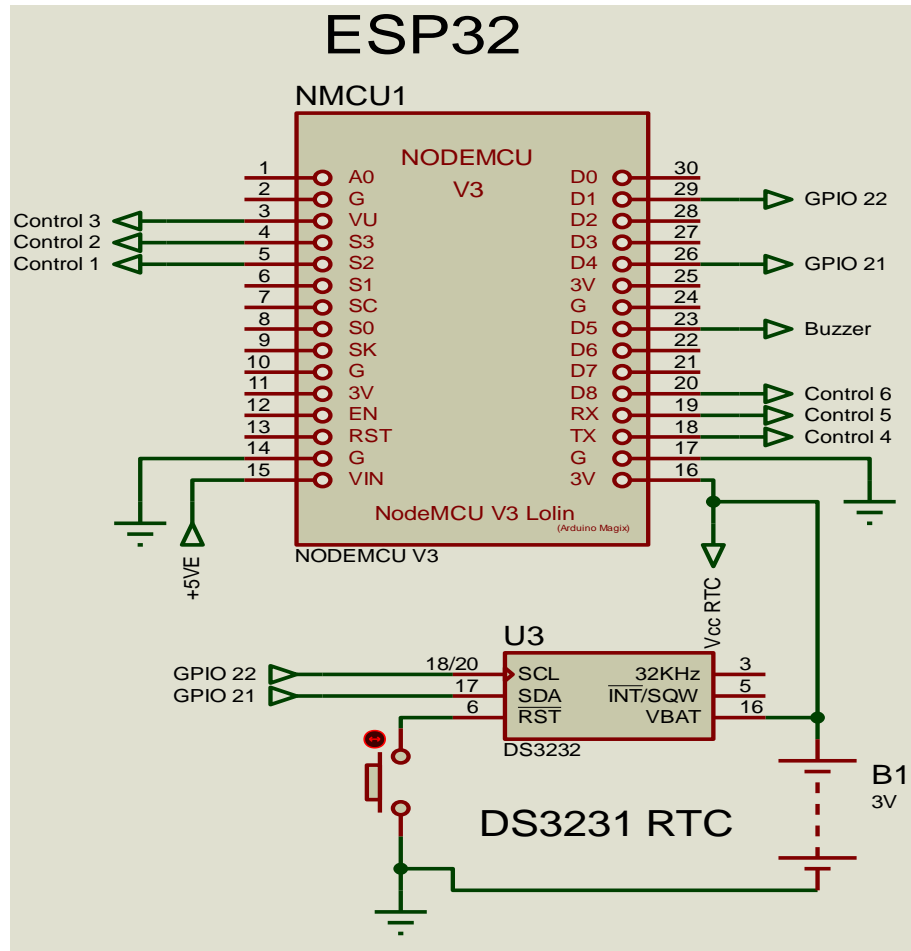
(maximintegrated.com/thermal-tutorial, 2021)

Funcionalidad del Dispositivo

El funcionamiento del RTC en este prototipo es para controlar el tiempo (ON/OFF) del aire acondicionado (tiempo real), con este módulo se programará según hora escogida por el usuario programador la hora de encendido y apagado, la interfaz de conexión y lectura de variables de tiempo las hará ESP32 y así ejecutar dichas acciones en los actuadores de baja y alta potencia.

Conexión al ESP32

Ilustración 13. Conexiones RTC y ESP32



(fuente propia, 2021)

Fuente Hi-Link de 5V / 1A

Ilustración 14. Fuente Hi-Link



(hllktech.com, 2021)

Para definir la fuente que se ocupara para el proyecto, se necesitara saber los Amperes que consumirán todos los dispositivos a usar, para eso se realizó la siguiente tabla:

Tabla 6. Consumo De Componentes En mA

Dispositivos	Unidad	Amperes x unidad	Amperes
Esp32	1	80 mA	80 mA
DS3231	1	300 mA	300 mA
Transistor 2N2926	6	100 mA	600 mA
4N36 Optocoplador	6	50 mA	300 mA
Relé 5V VDC	6	70 mA	420 mA
		600 mA	1.7 A

(fuente propia, 2021)

El voltaje de funcionamiento del ESP32 varía de 2,3 V a 3,6 V. Cuando se utiliza una fuente de alimentación única, el voltaje recomendado de la fuente de alimentación es de 3,3 V y su corriente de salida recomendada es de 500 mA o más.

Modelos de fuentes disponibles:

Tabla 7. Modelo de Fuentes Hi-Link

Modelo	Dimensiones	Salida en watts (w)	Salida voltaje (v)	Salida corriente (mA)
HLK-5M03	38*23*18	5	3.3	1500
HLK-5M05		5	5	1000
HLK-5M09		5	9	560
HLK-5M12		5	12	450

(hllktech.com, 2021)

Basándose en las hojas de Datos según las necesidades que se estudia para dicho prototipo, se tomaron las configuraciones típicas para ajustarlas al prototipo y llevar a cabo el prototipo completo.

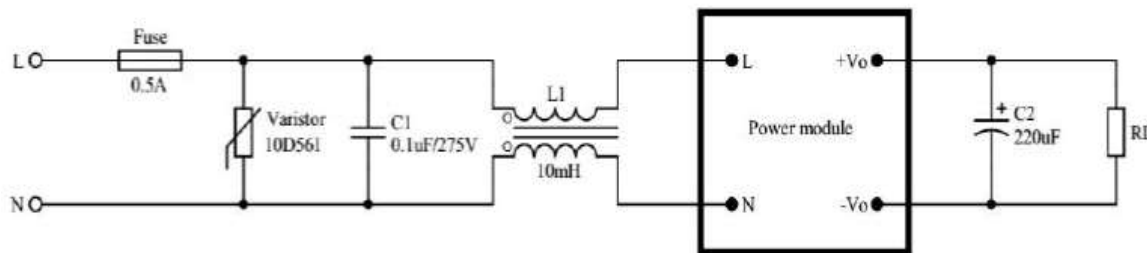
El cálculo de la tabla anterior muestra el amperaje que se requieren como mínimo para el buen funcionamiento del dispositivo en ese caso **se ocuparan 2 fuentes modelo Hi-Link HLK-5M05.**

Funcionalidad del Dispositivo

Para la funcionalidad y la eficiencia del circuito se utilizó una fuente que garantice un voltaje y una corriente acta para el funcionamiento de todos los módulos desde el ESP32 hasta los actuadores de baja potencia, como también un modo de fuente que tenga un espacio proporcional pequeño que pueda hacer más compacto el modelo del circuito completo.

Diagrama típico de la fuente Hi-Link recomendado por el fabricante:

Ilustración 15. Diagrama Típico Configuración de Fuente Hi-Link



(hlktech.com, 2021)

Tabla de recomendaciones por el fabricante y y funciones de lo recomendado

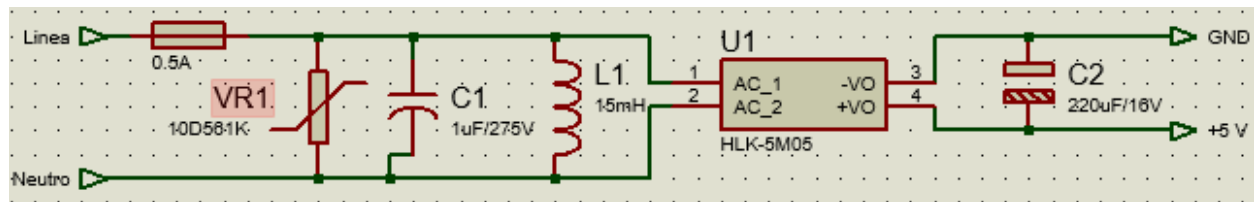
Ilustración 16. Recomendaciones Del Fabricante Fuente Hi-Link

Component number/ Recommended device	Function	Value
Fuse	protect the circuit from damage when the module is abnormal.	0.5A/250Vac, slow blow
Varistor	Protect the module do not damaged in the accumulative surge	10D561K
C1/Safety capacitor	Filtering safety protection (EMC certification)	0.1uF/275Vac
L1/Common mode choke	EMI filtering	Sense value 10-15mH, current 70-500mA

(hlktech.com, 2021)

Diseño montado en Proteus, ya con las recomendaciones del fabricante:

Ilustración 17. Diagrama de Conexión Fuente Hi-Link



(fuente propia, 2021)

Actuadores de Baja Potencia

Ilustración 18. Reles de Baja Potencia



(alldatasheet.es, 2019)

Para el actuador de baja potencia se seleccionó un relé que cumpla los requerimientos que demanda controlar la bobina de un Contactador que será el actuador de alta potencia.

Relé

Permite abrir o cerrar contactos mediante un electroimán, por eso también se llaman relés electromagnéticos relevadores. Pueden ser utilizado para tensiones mayores o aplicaciones de conmutación de alta corriente.

En ese caso se llaman Contactores en lugar de relés.

Con la utilización de un sistema de control de aire acondicionado nosotros utilizaremos los dos tipos de accionadores, el relé convencional y el Contactor. El relé convencional se ocupará a bajo voltaje para accionar el Contactor que es el que va a comandar mayor voltaje y corriente para los aires acondicionados.

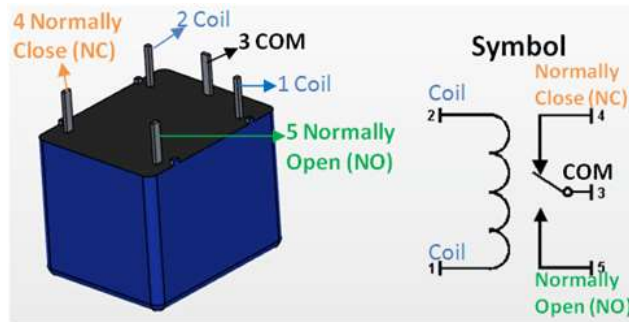
Características de Relé de 5 pines y 5V

- Voltaje de disparo (voltaje a través de la bobina): 5 V CC
- Corriente de disparo (corriente nominal): 70 mA
- Corriente de carga CA máxima: 10 A a 250/125 V CA
- Corriente máxima de carga CC: 10 A a 30/28 V CC
- Configuración compacta de 5 pines con moldura de plástico
- Tiempo de funcionamiento: 10 ms Tiempo de liberación: 5 ms
- Conmutación máxima: 300 operativos / minuto (mecánicamente)
-

Funcionalidad del Dispositivo

El relé actúa como un switch (ON/OFF) en el dispositivo, este componente electrónico da el pase de corriente AC al actuador de alta potencia (Contactor). Este funcionamiento comandado por arreglos electrónicos de transistores, resistencia y del pulso enviado por el ESP32.

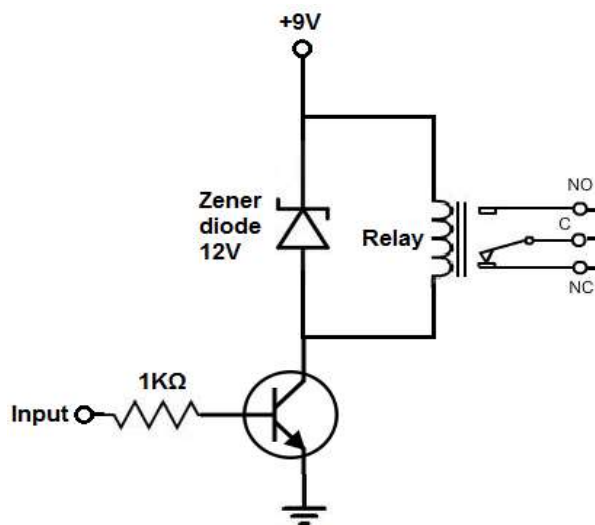
Ilustración 19. Contactos Del Relé



(alldatasheet.es, 2019)

Diagrama típico de configuración según fabricante:

Ilustración 20. Diagrama de Configuración Del Fabricante



(alldatasheet.es, 2019)

Dado que la salida de los pines del ESP32 apenas puede proporcionar hasta 3.3v y solamente 12mA, este no será capaz por si solo de excitar la bobina del relé que solicita 5v y al menos 70mA.

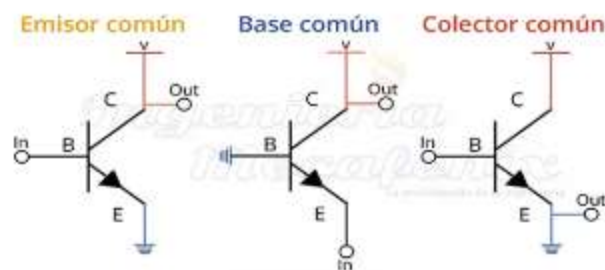
En el diagrama anterior se observa que el fabricante conociendo que los circuitos de mando o microcontroladores no pueden proporcionar la corriente suficiente para excitar la bobina del relé, recomienda el uso de un transistor para aumentar la corriente y un diodo zener como protección de una corriente inversa proporcionado por la bobina del relé hacia el transistor.

Transistor 2N2926

Es un transistor Diseñado para aplicaciones de uso general. Se planeó para construcción pasiva que asegura una excelente estabilidad del dispositivo.

Se presentan tres configuraciones diferentes y cada una tiene diferentes características por lo tanto se utilizan para aplicaciones diferentes

Ilustración 21. Transistores, Configuraciones



(ingmecafenix.com, 2019)

En el diseño implementado en este circuito se usará el arreglo de transistor a la configuración emisor común mencionando también que esta como arreglo de relé para excitación de la bobina.

Para la configuración de Emisor Común, se utiliza para amplificadores de corriente y voltaje a baja frecuencia, debido a que tiene una alta ganancia en las dos variables. Una de sus características no tan favorables es que el voltaje de la señal queda invertido en su salida (la corriente no se invierte), es decir las señales quedan como si fueran un espejo. Una forma sencilla de identificar esta configuración es porque la señal de entrada está en la base y la de salida en el colector. Esta configuración se puede utilizar con todos los tipos de polarizaciones.

Para la configuración del relé, como la corriente de salida para el relé es demasiado bajo como se muestra en la tabla de consumo de amperio 50 mA, el mismo relé tiene un arreglo con un diodo 1N4001 de protección ante voltaje de retorno que emite la bobina de excitación del relé y un transistor de arranque 2N2926 NPN que es el que según el arreglo que se implementó permite amplificar la corriente y el voltaje adecuándolo a 71.4 mA suficiente para accionar el relé como se puede apreciar en los cálculos siguientes.

$$V_{cc} = V_{ce} + I_c * R_c$$

$$I_b = \frac{V_{cc} - 0.7V}{R_b}$$

$$I_c = \beta * I_b$$

Datos:

$$V_{cc} = 5V \quad I_b = \frac{5V - 0.7V}{2.3K}$$

$$R_b = 2.3 K \quad I_b = 2.04 mA$$

$$R_c = 0$$

$$\beta = 35 \quad I_c = 35 * 2.04 mA$$

$$I_c = 71.4 mA$$

$$V_{ce} = V_{cc} - I_c * R_c$$

$$V_{ce} = 5V - 71.4mA * 0$$

$$V_{ce} = 5V$$

Especificaciones máximas:

- Disipación total del dispositivo (P_c): 0.2 W
- Tensión colector-base (V_{cb}): 25 V
- Tensión colector-emisor (V_{ce}): 25 V
- Tensión emisor-base (V_{eb}): 5 V
- Corriente del colector DC máxima (I_c): 0.1 A
- Temperatura operativa máxima (T_j): 100 °C

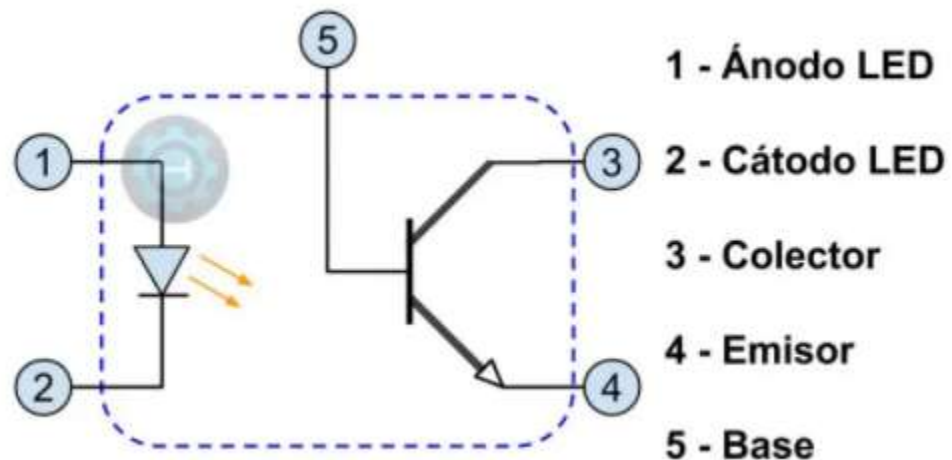
Características eléctricas:

- Producto de corriente -- ganancia — ancho de banda (f_t): 100 MHz
- Capacitancia de salida (C_c): 10 pF
- Ganancia de corriente continua (h_{fe}): 35min- 100
- Empaquetado / Estuche: TO98-1

4N36 Optocoplador

Funciona como un interruptor aislado ópticamente. Es decir, que permite una conexión eléctricamente aislada entre dos circuitos que operan a distintos voltajes. Esta es construido por un led y un circuito de control activado por luz infrarroja. Entre otras cosas, una de las ventajas principales de los opto acopladores es su aislación eléctrica entre la carga y la electrónica de control. La única conexión entre ambos elementos es la luz del led que activa a la foto-transistor.

Ilustración 22. Optocoplador, Salidas y Entradas



(hetpro-store.com, 2017)

Comúnmente se usan a los opto acopladores con otros elementos de control como MOSFET's, TRIACS, transistores de potencia, relevadores mecánicos o relevadores de estado sólido. En este caso, cuando se usan en conjunto con otros circuitos electrónicos, el objetivo es aislar a la fuente del sistema de control de las perturbaciones que puedan ocasionar el encendido o apagado de los actuadores como motores, luces, etc.

Generalmente no se usan solos debido a que no tienen demasiada capacidad para disipar mucha potencia. En otras palabras, está limitada en cuanto a la corriente y el voltaje que pueden pasar por sus terminales de control, es por eso que se recomienda usarlos en conjunto con otros elementos de mayor potencia de operación como lo sería un relevador o un TRIAC

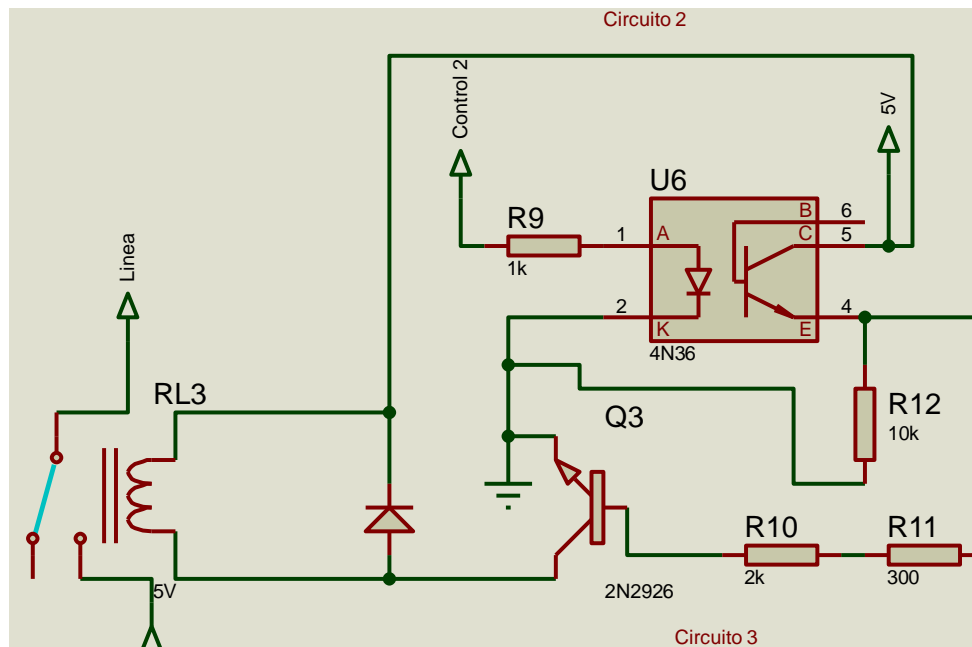
Características:

- ✓ Tensión de prueba de aislamiento 5000 VAMS
- ✓ Interface con familias lógicas comunes
- ✓ Capacidad de acoplamiento de entrada-salida $<0,5$ pf
- ✓ Paquete de 6 clavijas en línea doble estándar de la industria
- ✓ Cumple con las directivas ROHS 2002/95 / EC y de acuerdo con WEEE 2002/96 / EC

Funcionalidad del Dispositivo

La funcionalidad del optocoplador en el proyecto es la protección o el aislamiento que ofrece con el funcionamiento del ESP32, como se mencionó anteriormente este componente electrónico tiene la capacidad de interconectar dos circuitos que operan con diferentes tipos de voltaje como este caso que se usara el relé como actuador de baja potencia para contralar voltaje AC.

Ilustración 23. Octocoplador, Configuración Electrónica



(fuente propia, 2021)

Este diagrama se repetirá tantas veces el ESP32 tenga los pulsos de salida para el accionamiento del relé.

Control 2: Pulso de entrada del ESP32

Q3: 2n2926 Transistor

U6: 4N36 Optocoplador

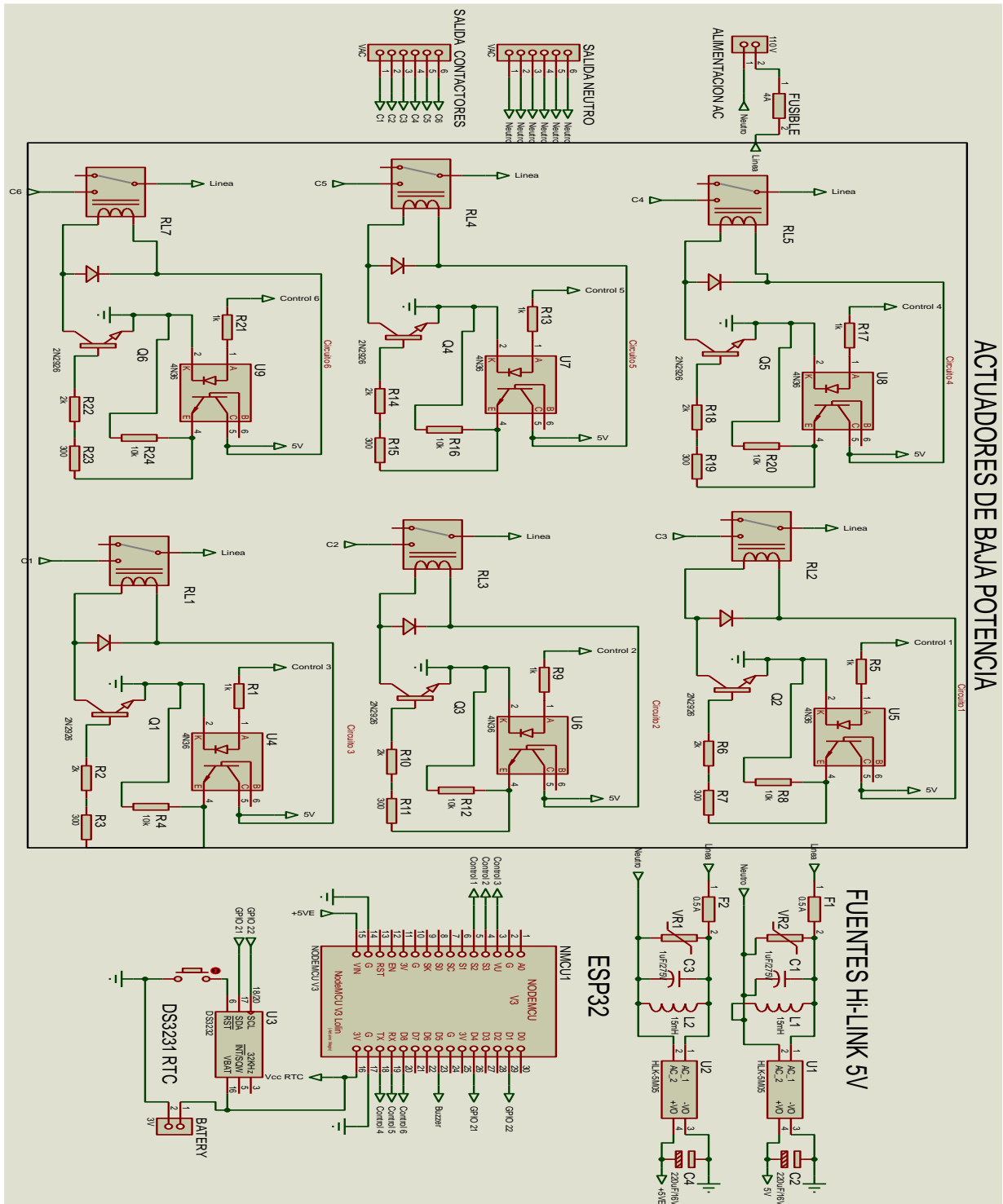
RL3: Relé 5V

F: Entrada de Fase

C2: Salida del Relé hacia el Contactor del Aire Acondicionado

El Contactor está pensado para que con el circuito sea activado para tener un sistema de arranque mucho más fiable y ruboroso. En la siguiente Figura se presenta una simulación del cómo va hacer el comportamiento de nuestro circuito.

Ilustración 24. Diagrama de todo el Circuito



(fuente propia, 2021)

Cálculos para la selección del Contactor

A la hora de seleccionar un Contactor lo mejor es ver las instrucciones del fabricante con el que se desea trabajar, y en este caso es el fabricante de dispositivos electromecánicos SCHNEIDER ELECTRIC, que da las siguientes indicaciones.

para la correcta selección de un **Contactor**, hay que tener presente la siguiente información:

1. Se debe tener presente el número de polos de acuerdo con el tipo de sistema, normalmente encontramos Contactores de 3 o 4 polos.
2. De acuerdo con la carga a proteger, debemos tener claridad de la categoría con la que seleccionaremos el equipo, AC1 para cargas resistivas o AC3 para cargas inductivas.
3. Una vez seleccionada la categoría se debe tener claridad de la corriente nominal (A) del Contactor o la potencia del motor (kW o HP).
4. Los Contactores actúan por el mando de una bobina, debemos tener claridad de la tensión de la bobina de control, normalmente es una tensión diferente a la tensión de servicio del sistema.
5. De acuerdo con el tipo de sistema donde instalaremos el Contactor, se puede requerir contactos auxiliares para el envío de señales del equipo, verificar si se requiere normalmente cerrados (NC) o normalmente abiertos (NO)

Funcionalidad del Dispositivo

En este proyecto como actuador de alta potencia se utilizará un Contactor para el accionamiento de los aires acondicionados como dispositivo más robusto, potente y seguro para el control de los aires acondicionados. El accionamiento lo realizará el actuador de baja potencia, esta se encargará de mandarle potencia a la bobina del contactor enclavando y desenclavando de manera que controlemos el paso de corriente al aire acondicionado.

Aquí se exponen los pasos para la selección del contactor a utilizar en el prototipo.

Paso 1, número de polos:

Dado que los equipos trabajan en 220V, lo que indica que serían 2 líneas fase y 1 neutro un Contactor de 3 contactos funciona perfecto para contralar los equipos de AC.

Paso 2, clasificación del equipo según su tipo de carga, para categorizar los equipos se tiene que tomar en cuenta las distintas clasificaciones existentes:

Categoría AC1

Se aplican a condiciones de servicio ligeras, cargas resistivas o poco inductivas cuyo factor de potencia es mayor o igual a 0,95 ($\cos \phi \geq 0,95$). Ocasionalmente puede aplicarse en condiciones de cierre y apertura de 1,5 veces I_n .

Categoría AC2

Se emplean en situaciones de servicio de marcha a impulsos o frenado en contracorriente de motores de anillos. En la conexión y la desconexión pueden establecerse intensidades hasta 2,5 veces de la intensidad nominal, con un factor de potencia $0,65 \leq \cos \phi \leq 0,95$.

Categoría AC3

Se destinan a motores de jaula de ardilla con intensidad de arranque en el momento de la conexión de 5 a 7 veces la intensidad nominal a U_n . La desconexión debe realizarse a la intensidad nominal del motor. El factor de potencia puede ser igual o mayor a 0,35 ($0,35 \leq \cos \varphi \leq 0,65$) y menor que 0.65.

Ocasionalmente puede aplicarse en condiciones de cierre en las que I_n sea superior en 8 a 10 veces. Las condiciones de apertura ocasional se establecen de 6 a 8 veces I_n .

Categoría AC4

Se utilizan en condiciones de servicio extremas en las que tanto la punta de corriente en el arranque como la de corte puede llegar a ser de 5 a 7 veces I_n ., en maniobras de arranque, frenado en contracorriente y marcha a impulsos de motores de jaula. El factor de potencia puede ser igual o menor a 0,35 ($\cos \varphi \geq 0,35$).

Ocasionalmente pueden emplearse en situaciones en que la intensidad de cierre sea de 10 a 12 veces I_n y la de corte con valores de 8 a 10 veces I_n .

Tabla 8. Características Eléctricas

Marca	Modelo	Btu	Frecuencia (hz)	Voltaje (v)	Amper (a)	Amper max (w)	Potencia n(w)
LENN	LXGAHGZ024	24000	60	220	8.6	10.9	1892
OX	130P401						
LG	VM242C6A	22000	50/60	220	8.2	10.5	1804

(fuente propia, 2021)

Equipo LENNOX

Corriente nominal=8.6

$$\frac{I_{max}}{I_{nom}} = n \text{ veces } I_{nominal}$$

Corriente máxima=10.9

$$\frac{10.9}{8.6} = 1.26 \text{ veces } I_n$$

La clasificación de este equipo dado que no supera los 1.5 veces la Inominal en apertura, se categoriza como AC1, carga poco inductiva con factor de potencia es menor o igual a 0,95 ($\cos \varphi \geq 0,95$).

Equipo LG

Corriente nominal=8.2

$$\frac{I_{max}}{I_{nom}} = n \text{ veces } I_n$$

Corriente máxima=10.5

$$\frac{10.5}{8.2} = 1.28 \text{ veces } I_n$$

La clasificación de este equipo dado que no supera los 1.5 veces la Inominal en apertura, se categoriza como AC1, carga poco inductiva con factor de potencia es menor o igual a 0,95 ($\cos \varphi \geq 0,95$).

Ambos modelos se categorizan como AC1.

Paso 3, corriente nominal:

Tabla 9. Características Eléctricas

marca	modelo	BTU	frecuencia (Hz)	voltaje (V)	Amper (A)	Amper Max (W)	potencia n(W)
LENN OX	LXGAHGZ024 130P401	24000	60	220	8.6	10.9	1892
LG	VM242C6A	22000	50/60	220	8.2	10.5	1804

(fuente propia, 2021)

En ambos equipos no sobrepasa los 9A

Paso 4, tensión de la bobina del Contactor:

En este caso se pretende usar el mismo voltaje del sistema, que son 220v.

Paso 5, requerimiento de contactos auxiliares para envío de señales.

Para el caso en mención no será necesario el uso de contactos auxiliares.

A continuación, se resumen las características de la carga para así adecuar el Contactor que cumpla con los requerimientos.

El equipo seleccionado para el prototipo basándose en los cálculos y los requerimientos expuestos es LC1D12M7, con las siguientes características eléctricas:

LC1D12M7 Contactor 3 polos

- 12A - 220V AC - NANC

Ilustración 25. Contactor Schneider



(se.com, 2021)

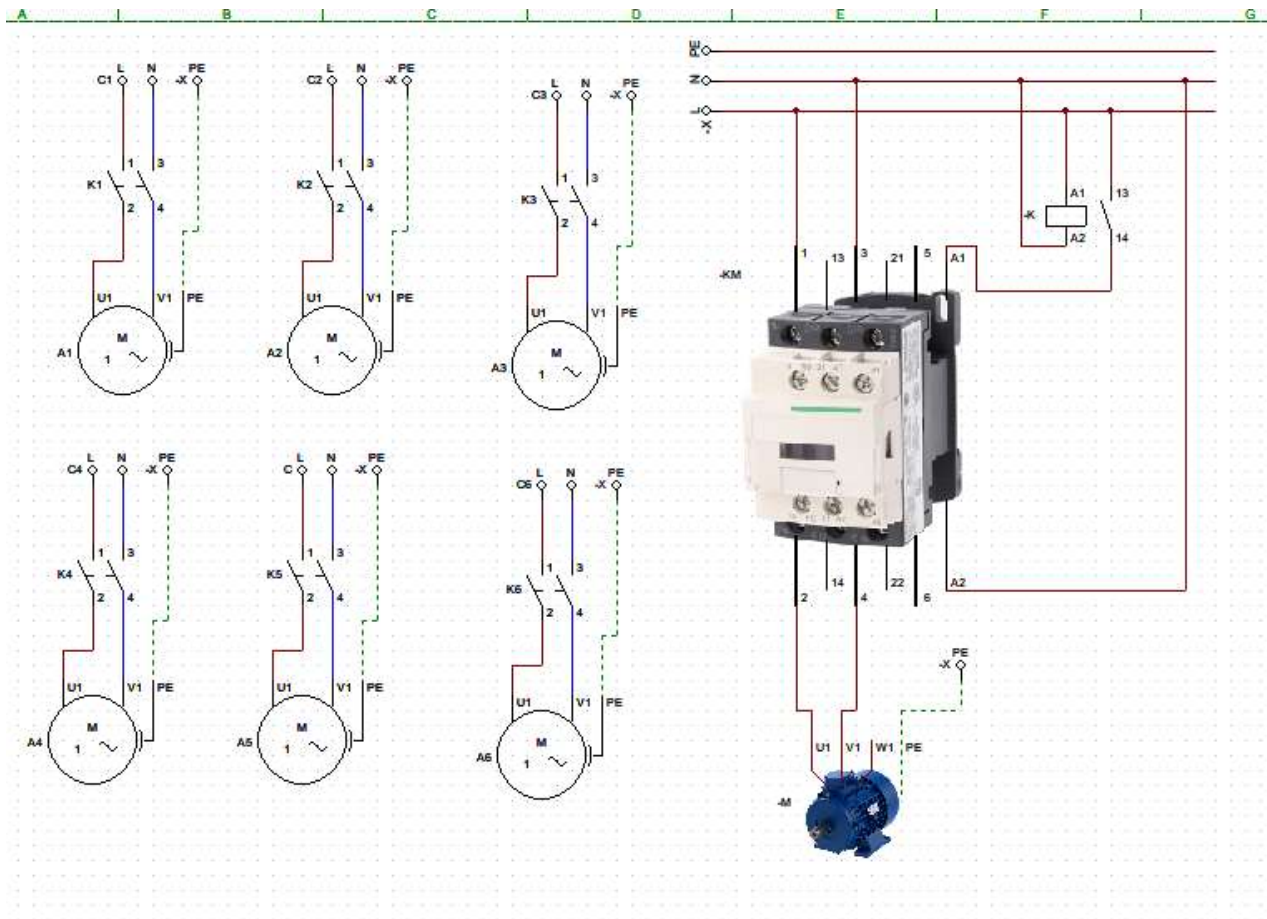
Tabla 10. Especificaciones Contactor

Principal	
Gama	TeSys
Nombre del producto	TeSys D
Tipo de producto o componente	Conector
Nombre corto del dispositivo	LC1D
Aplicación del contactor	Carga resistiva
	Control del motor
Categoría de empleo	AC-4
	AC-1
	AC-3
Descripción de los polos	3P
Power pole contact composition	3 NA
[Ue] tensión de funcionamiento nominal	Power circuit: ≤ 690 V AC 25...400 Hz
	Power circuit: ≤ 300 V DC
[Ie] intensidad de funcionamiento nominal	25 A (at <60 °C) at ≤ 440 V AC AC-1 for power circuit
	12 A (at <60 °C) at ≤ 440 V AC AC-3 for power circuit
Potencia del motor en kw	3 kW at 220...230 V AC 50/60 Hz (AC-3)
	5.5 kW at 380...400 V AC 50/60 Hz (AC-3)
	5.5 kW at 415...440 V AC 50/60 Hz (AC-3)
	7.5 kW at 500 V AC 50/60 Hz (AC-3)
	7.5 kW at 660...690 V AC 50/60 Hz (AC-3)
	3.7 kW at 400 V AC 50/60 Hz (AC-4)
Motor power hp (ul / csa)	0.5 hp at 115 V AC 50/60 Hz for 1 phase motors
	2 hp at 230/240 V AC 50/60 Hz for 1 phase motors
	3 hp at 200/208 V AC 50/60 Hz for 3 phases motors
	3 hp at 230/240 V AC 50/60 Hz for 3 phases motors
	7.5 hp at 460/480 V AC 50/60 Hz for 3 phases motors
	10 hp at 575/600 V AC 50/60 Hz for 3 phases motors
Tipo de circuito de control	AC at 50/60 Hz
[Uc] tensión del circuito de control	220 V AC 50/60 Hz
Composición de los contactos auxiliares	1 NA + 1 NC
[Uimp] resistencia a picos de tensión	6 kV conforming to IEC 60947

(se.com, 2021)

Diagramas de conexión de los Contactores

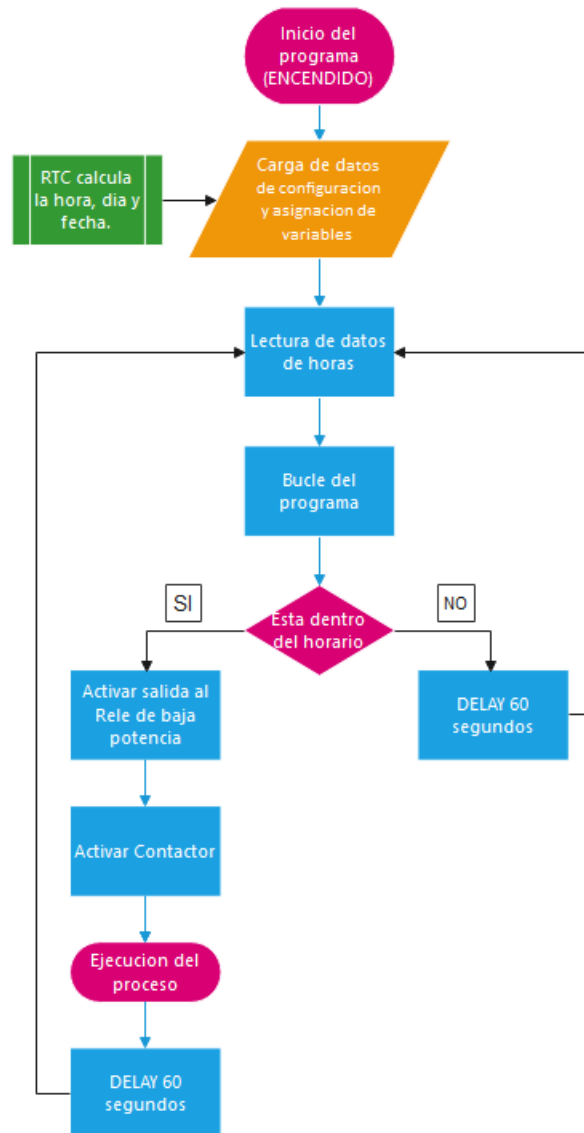
Ilustración 26. Conexión de los Contactores



(fuente propia, 2021)

Diagrama de programa a ejecutarse

Ilustración 27. Diagrama de Flujo del Programa



(fuente propia, 2021)

Comparación del costo total del montaje vs ahorros en costos en tarifa de energía, para conocer el ahorro que supondría la implementación del sistema de control.

Costos de energía con y sin control de uso horario

El ahorro buscado se obtiene con la reducción de horas uso de los equipos de aires acondicionados, mediante la implementación de horarios distribuidos.

A continuación, se muestra los horarios anteriores y lo propuestos con el sistema de automatización y control:

Tabla 11. Horarios

Horario actual		Horario controlado	
Encendido	08:00 a.m.	Encendido	08:00 a.m.
Apagado almuerzo		Apagado almuerzo	11:30 a.m.
Encendido almuerzo		Encendido almuerzo	01:30 p.m.
Apagado	04:30 p.m.	Apagado	04:30 p.m.
Horas uso	8.5 hrs	Horas uso	6.5 hrs

(fuente propia, 2021)

Observar en las tablas anteriores, la reducción que se busca es de 2 horas por cada equipo.

En la siguiente tabla se muestra la reducción en horas propuestas visto desde el punto porcentual:

Tabla 12. Comparación de Horarios

Equipos	Cant.	Horas día sin cntrl	Horas día con cntrl	Reducción %
Mejora continua	1	8.5	6.5	23.5%
Operaciones logística	1	8.5	6.5	23.5%
Sala de juntas logística	1	8.5	6.5	23.5%
Servicio al cliente	1	8.5	6.5	23.5%
Transporte	1	8.5	6.5	23.5%
Wms	1	8.5	6.5	23.5%
Total general	6	51	39	23.5%

(fuente propia, 2021)

El resultado Obteniendo según los cálculos es una reducción de un 23.5% global.

El costo promedio KWh para la factura de junio 2021 era de C\$9.20 y a continuación se muestra una tabla de proyección de ahorro en el cambio del horario regular vs el horario controlado y distribuido mediante el sistema de control de los AAC:

Tabla 13. Tabla De Cálculo De Ahorro

Equipos	Ca nt.	kwh mes sin cntrl	costo kw/c\$ sin cntrl	Kwh mes con cntrl	Costo kw/c\$ con cntrl	Reducción costo
Mejora continua	1	489.6	C\$ 4,504	374.4	C\$ 3,444	C\$ 1,060
Operaciones logística	1	489.6	C\$ 4,504	374.4	C\$ 3,444	C\$ 1,060
Sala de juntas logística	1	734.4	C\$ 6,756	561.6	C\$ 5,167	C\$ 1,590
Servicio al cliente	1	489.6	C\$ 4,504	374.4	C\$ 3,444	C\$ 1,060
Transporte	1	489.6	C\$ 4,504	374.4	C\$ 3,444	C\$ 1,060
Wms	1	489.6	C\$ 4,504	374.4	C\$ 3,444	C\$ 1,060
Total general	6	3182.4	C\$ 29,278	2433.6	C\$ 22,389	C\$ 6,889

(fuente propia, 2021)

El ahorro que se obtiene mediante los cálculos indica una reducción de **C\$ 6,889**, si se pasa esto a dólares, se hablaría de $(C\$ 6,889/35.35) = \194.87 que sería el ahorro mensual generado mediante la implementación del sistema de control.

Costos de inversión

Ahora se expone los costos de implementación del sistema para así determinar el costo total de la inversión y calcular los meses de amortización del costo:

Tabla 14. Costos de Insumos

Componente	Cantidad	Costo unitario c\$	Costo total c\$
Microcontrolador ESP32	1	C\$ 400.00	C\$ 400.00
Módulo RTC DS3231	1	C\$ 175.00	C\$ 175.00
Fuente Hi-Lynk 5V	2	C\$ 250.00	C\$ 500.00
Relé convencionales 5V, 10A	6	C\$ 45.00	C\$ 270.00
Resistencias varias	24	C\$ 5.00	C\$ 120.00
Opto-acoplador	6	C\$ 40.00	C\$ 240.00
Transistor	6	C\$ 40.00	C\$ 240.00
Diodos zener	6	C\$ 20.00	C\$ 120.00
Otros (estaño, tornillos, lámina de cobre)	varios	C\$ 500.00	C\$ 500.00
Riel din	1	C\$ 941.91	C\$ 941.91
Ducto ranurado	1	C\$ 1,089.48	C\$ 1,089.48
Contactores	6	C\$ 1,535.85	C\$ 9,215.10
Gabinete	1	C\$ 4,757.56	C\$ 4,757.56
Total			C\$ 18,569.05

(fuente propia, 2021)

El costo total sería de **C\$ 18,569.05**, eso en dólares sería **(C\$ 18,569.05/35.35) = \$525.29**

Si se divide el costo entre la proyección de ahorro se obtendrá el número de meses que se necesitaría para amortizar los costos de inversión:

$$\frac{525.29}{194.87} = 2.69 \text{ meses}$$

El ahorro proyectado de implementar la automatización con control horario al cabo de un año, dejaría seria aproximadamente de **\$1,813.15**.

CONCLUSIONES

Según el diagnóstico que se realizó a los equipos de aires acondicionados, estos representan una parte importante de la matriz de consumo, en este caso en oficinas de logística de SINSA un 47.51%, pero este hecho ha de repetirse en casi cualquier establecimiento con sistemas de climatización, lo que indica que también hay oportunidad de mejora en eficiencia energética si se logra controlar horariamente estos equipos a través de un sistema de control automatizado.

El diseño propuesto cumple con los requerimientos del sistema de control, con la unidad de procesamiento suficientemente rápida para ejecutar las ordenes de control y comunicación con periféricos, un RTC capaz de mantener el horario durante 7 años y con apenas 1 minuto de desfase por año, actuadores separados de baja potencia protegidos y adecuados a redes de 220v y 110v así como el resto del equipo, y como actuadores de potencia los Contactores industriales, capaces de manipular un sinnúmero de cargas. El sistema de control antes descrito permite el encendido y apagado total del sistema de climatización, sin que el usuario final pueda manipular o modificar el horario de uso previamente establecido, esto sí, considerando la variable de confort a los usuarios.

Por último, los datos obtenidos en la comparación de costos de implementación vs ahorro en factura, indica que el implementar un sistema de control para aires acondicionados, puede garantizar un ahorro significativo en los costos de energía eléctrica primeramente con una inversión de inicio, este comienza a generar ahorro desde el primer día en uso y sería cuestión de 3 meses aproximadamente para recuperar la inversión y empezar a ver ahorros en la factura de energía eléctrica, con un aproximado anual de **\$1,813.15** .

RECOMENDACIONES

Como parte de las recomendaciones en primera instancia hay que destacar los siguiente:

- Activar más salidas de control del dispositivo, proveyendo de más actuadores de baja potencia, para así aprovechar las múltiples salidas del micro ESP32, lo que significaría mejorar las etapas de acondicionamiento de las salidas del ESP32 y una fuente de mayor amperaje.
- Dado que el ESP32 cuenta con comunicación WIFI, podría comunicarse perfectamente vía remota en una red WIFI con otros dispositivos, el usuario podría controlar mediante su celular o pc las salidas actuadoras y controlar procesos remotamente.
- También al conectar el ESP32 a través de la red, permitiría integrarle sensores o medidores que le indiquen al usuario estado de funcionamiento y variables como temperatura y consumo de energía, vistas fácilmente a través de su celular, claro esto implicaría el desarrollo de una APP de interface de usuario.
- En última instancia, el diseño del sistema también puede ser simplificado al emigrar de un prototipo desarrollado desde CERO por un relevador inteligente como el ZELIO LOGIC, lo que daría mayor garantía y facilidad de implementación, ya que solo implicaría ver la parte de la programación de este, un punto en contra sería que este aumentaría significativamente los costos de implementación del sistema, ya que un ZELIO de 16 entradas y 10 salidas cuesta aproximadamente \$363.25 más \$126.83 el cable de programación, lo que supondría \$490 aproximadamente.

BIBLIOGRAFIA

(SISTEMAS DE CONTROL)

Sistemas de control; Mandado, E., Marcos, J., Fernández, C. and Anesto, J. I., *AUTÓMATAS Programables Y Sistemas de Automatización*, 2009. Recuperado de:

(https://bookdown.org/alberto_brunete/intro_automatica/sistemas-de-control.html) [23 de abril 2021].

(MICROCONTROLADORES)

Electrónica Estudios. Microcontroladores, 2019; recuperado de:
(<https://www.estudioelectronica.com/que-es-un-microcontrolador/>)

[06 de Abril 2021].

(ESP32)

Datasheet Espressif Systems copyright 2021

[06 de abril 2021].

(CONTACTOR)

Área Tecnología. Electricidad, Contactor, 10 de julio del 2014. Recuperado de:

(<https://www.areatecnologia.com/electricidad/contactor.html>).

[06 de mayo 2021].

(FUENTE DE VOLTAJE)

20M05 - Power module - AC - DC Module - HLK-20M05 220V, enero 2021. Recuperado de:

(<https://www.hlktech.com/en/Goods-49.html>)

[15 de mayo 2021].

(TRANSISTOR)

electrónica/el-transistor/, junio 2019. Recuperado de:

(<https://www.ingmecafenix.com/electronica/el-transistor/>)

[15 de mayo 2021].

(RELE)

SRD-05VDC-SL-C Datasheet, JUNIO 2019. Recuperado de:

(<https://www.alldatasheet.es/datasheet-pdf/pdf/1132639/SONGLERELAY/SRD-05VDC-SL-C.html>)

[15 de mayo 2021].

(RTC)

Reloj en tiempo Real. Jorge A. Somoza. la-cmos-el-reloj-la-pila-etc, 8 de octubre del 2009.

Recuperado de: (<https://sites.google.com/site/jorgeaguilarsomoza/presentacion/la-cmos-el-reloj-la-pila-etc/subpagina-1-1>).

[16 de mayo 2021].

(OCTOCOPLADOR)

Octocoplador/tutorials. Octubre 2017. Recuperado de:

(<https://hetpro-store.com/TUTORIALES/optocoplador/>)

[20 de mayo 2021].

(REQUERIMIENTO PARA SELECCIÓN DEL CONTACTOR)

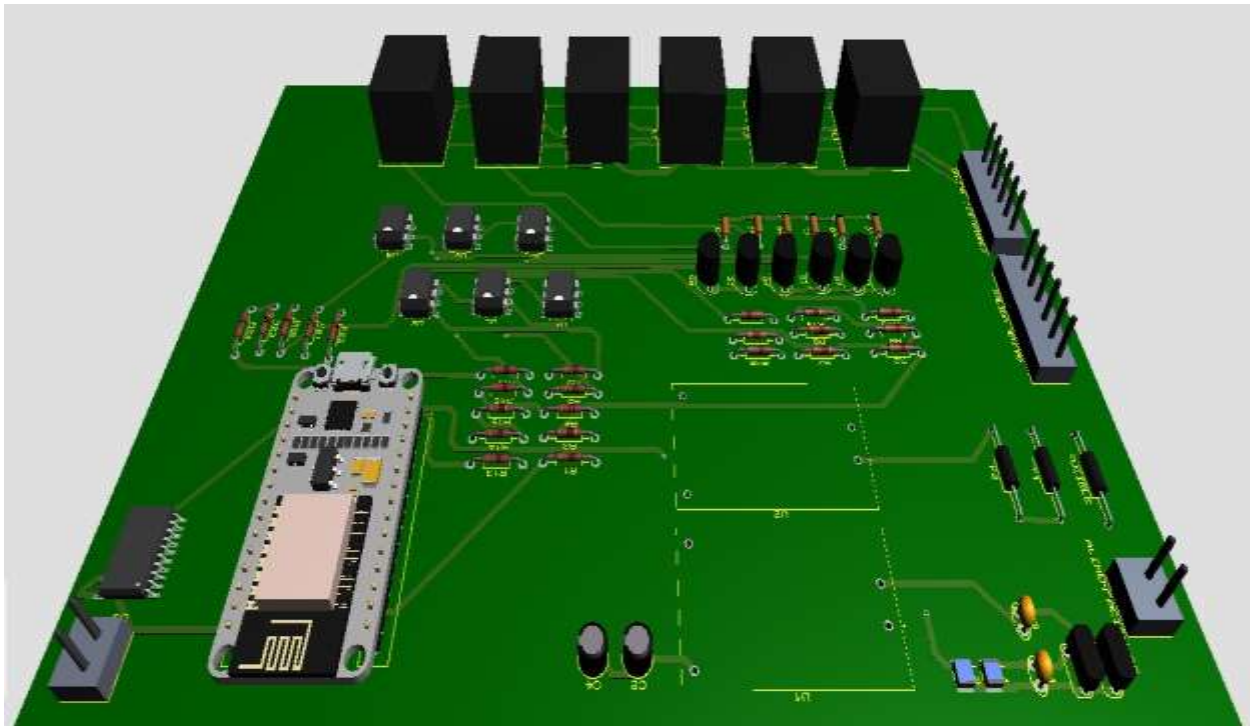
Hardware Y Software, Schneider Electric. 09 de febrero del 2021. Correcta selección de Contactores. Recuperado de : (<https://www.se.com/cl/es/faqs/FA352332/>)

[25 de mayo 2021].

ANEXOS

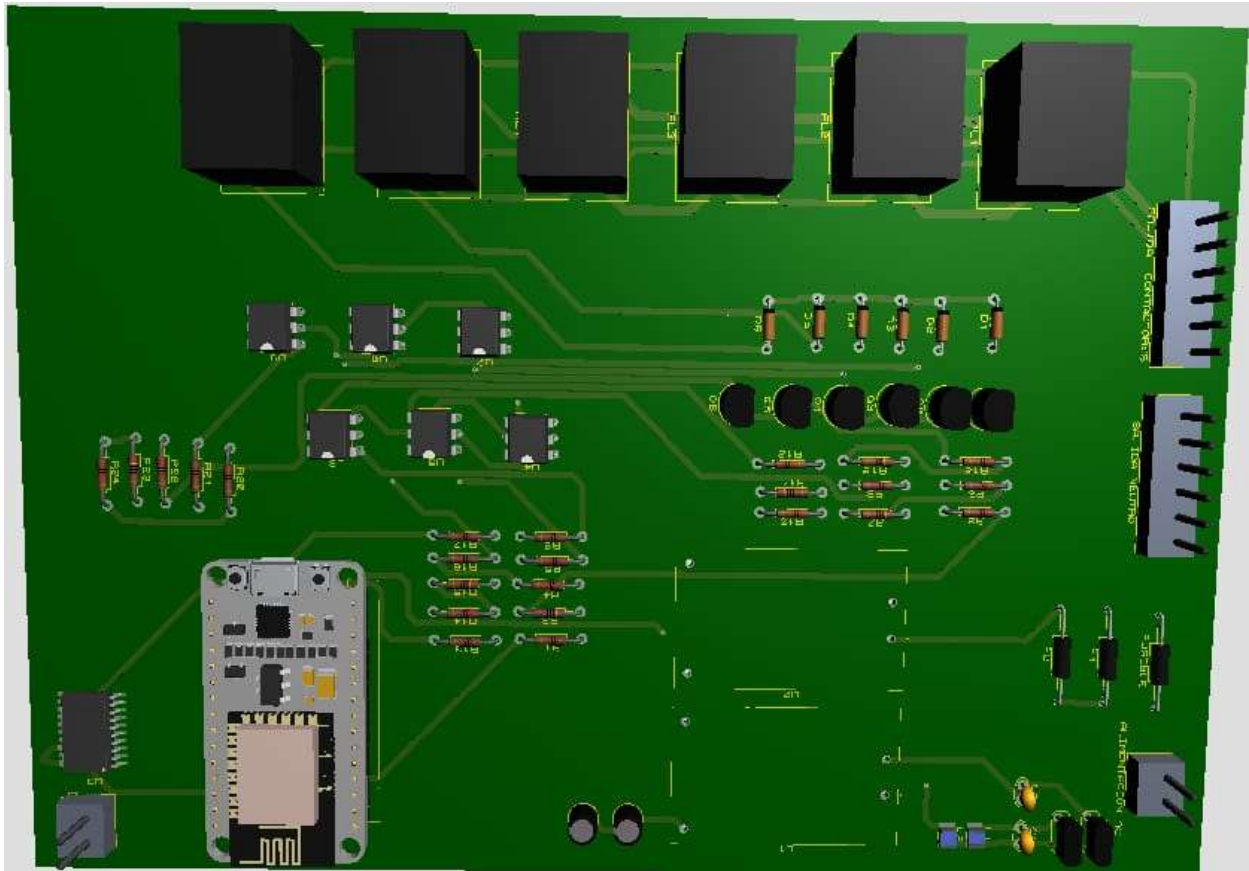
Diseños en PCB, tarjeta del prototipo.

Dimensiones, 13.67cm de ancho (vertical) y 19.58 de largo (horizontal)



(fuente propia, 2021)

Diseños en PCB, tarjeta del prototipo.



(fuente propia, 2021)